

## CHI SIAMO

Con 50 anni di esperienza nel settore, Way Industries a.s. è il partner di fiducia del tuo lavoro.

Con aziende in Europa, Asia, Africa e America, offriamo ai nostri clienti prodotti e servizi unici, aderendo a rigorosi standard di qualità. Il suo team dinamico e professionale di ingegneri, project manager e tecnici forniscono ai clienti una soluzione completa e completamente integrata per qualsiasi esigenza di lavoro.

Way Industries a.s. progetta e realizza integralmente i suoi prodotti nei suoi stabilimenti Krupina, in Slovacchia, e attraverso IDROMAC SRL approdata in Italia con la sua linea prodotti integralmente rinnovata per affrontare le sfide del mercato con un unico obiettivo: soddisfare l'esigenza del cliente.



# LOCUST



[www.way-italia.it](http://www.way-italia.it)



THE SMART WAY!

Distribuito da  
IDROMAC srl  
Poggiomarino  
[info@idromac.com](mailto:info@idromac.com)

NUMERO VERDE  
800 59 66 59

Dealer



Made in Europe





# LOCUST L904 - L1004

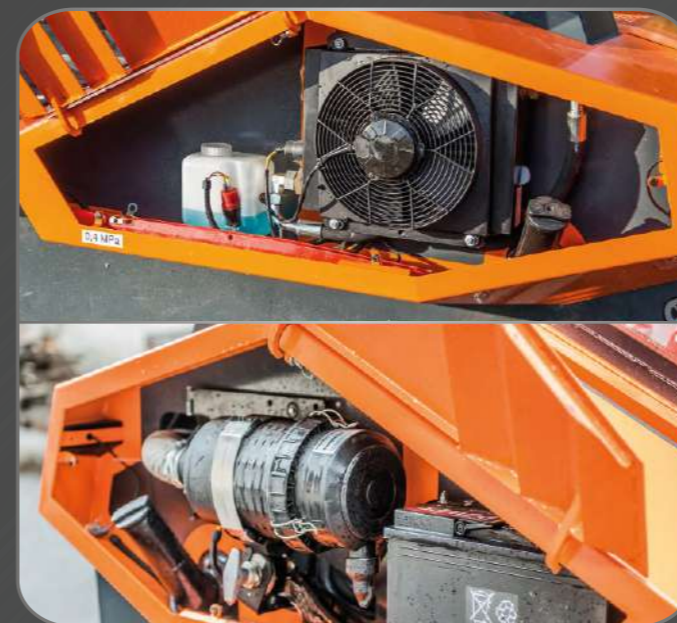
## MANUTENZIONE RAPIDA, FACILE E SICURA

Una serie di caratteristiche rendono agevole la manutenzione e riducono i tempi di fermo.

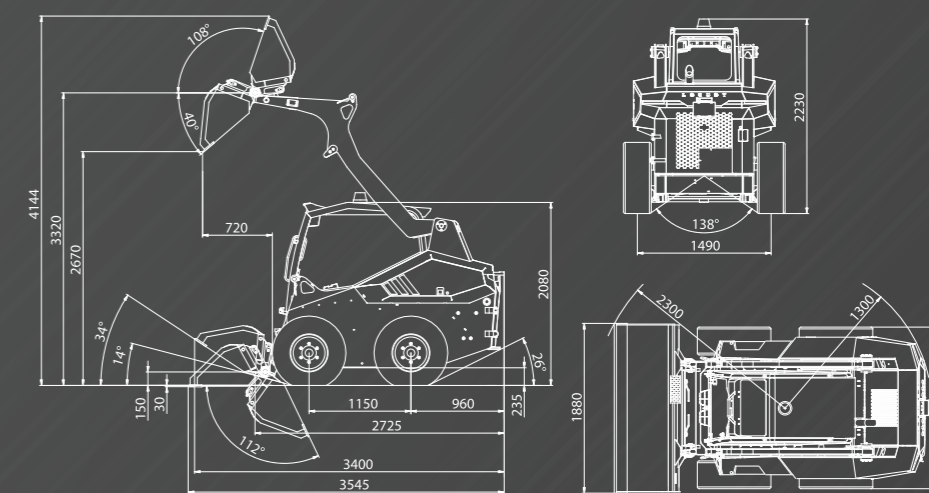
Lo sportello posteriore si apre di 90 gradi per consentire il comodo accesso a entrambi i lati del motore ed al serbatoio dell'olio.

Due potenti martinetti eliminano ogni sforzo nel ribaltamento rapido della cabina, semplificando l'accesso a tutte le pompe idrauliche, i motori, le valvole e le tubazioni. I punti di manutenzione giornaliera quali lubrificazioni, filtri e batteria sono facilmente accessibili.

Tutti i punti di accesso alla manutenzione sono stati studiati per facilitare l'operatore a tutte le maestranze necessarie per la giusta cura dei locust.



LOCUST		L904	L1004
Peso operativo macchina	kg	3396	3600
<b>MOTORE</b>			
Modello PERKINS		404J	904J
Potenza max.	kW - HP	45 - 60,4	55,4 - 74,3
Cilindrata	cc	2200	2800
Numero di cilindri	n°	4	4
Raffreddamento		Liquido	
<b>IMPIANTO IDRAULICO</b>			
Tipologia pompe		pompa a ingranaggi	pompa a portata variabile
Pressione max. di taratura impianto	bar	210	220
Impianto High Flow		X	✓
Portata max.	lt/min	70	108
Pressione max.	bar	210	210
<b>PRESTAZIONI</b>			
Carico di ribaltamento (ISO 14397)	kg	1800	2000
Carico operativo (ISO 14397 non superiore al 50% del carico di ribaltamento)	kg	900	1000
Capacità benna standard	m <sup>3</sup>	0,484	0,484
Larghezza benna standard	mm	1880	1880
<b>RIFORMIMENTI</b>			
Serbatoio gasolio	lt	62	62
Serbatoio olio idraulico	lt	47	47
Impianto idraulico	lt	81	81
Olio motore	lt	10	8



Il design e le specifiche sono soggetti a modifiche senza preavviso.



## IL MOTORE DIESEL PERKINS SYNCRO STAGE V COMPATTO E POTENTE

Il motore PERKINS SYNCRO 404J e 904J grazie al basso regime di rotazione, garantisce minor usura e consumo con la totale assenza di vibrazioni, consentendo di ottenere ottime prestazioni anche nelle situazioni più complesse e difficili.

L'idraulica è stata studiata integralmente con la collaborazione di BOSCH REXROTH con l'obiettivo di creare il giusto equilibrio tra consumi e prestazioni.

Il risultato è stato quello di avere lo skid loader agile e forte e allo stesso tempo con consumi bassi.