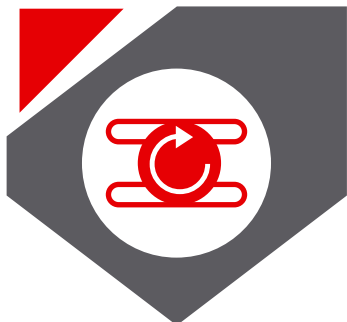


ViO17U
1740 kg



Call for Yanmar solutions





> COMPATTEZZA

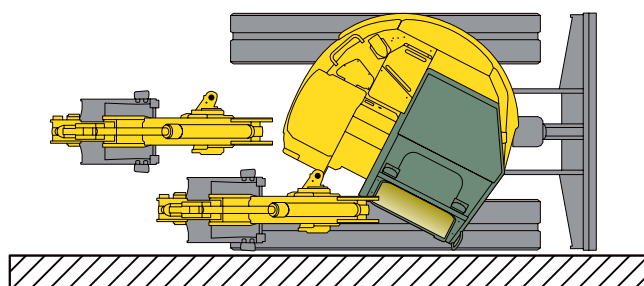
ViO17U

L'Universal ViO17 è un mini-escavatore con sporgenza posteriore realmente nulla. Il contrappeso e la parte posteriore del telaio superiore della macchina rimangono all'interno dell'ingombro dei cingoli.



Caratteristiche principali

- > Nessuna sporgenza posteriore del contrappeso.
- > Raggio di rotazione frontale con brandeggio di 1380 mm.
- > Raggio di rotazione posteriore di 640 mm.
- > Larghezza del telaio inferiore di soli 950 mm.

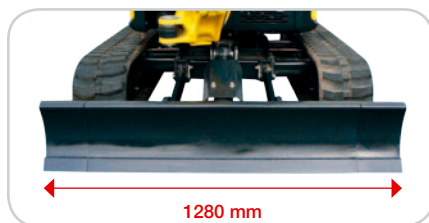


Vantaggi operativi

- > Possibilità di lavorare in cantieri con spazi ridotti, là dove una macchina convenzionale non è in grado di manovrare.
- > Operazioni di scavo a filo muro eseguibili con estrema facilità.
- > Nessun angolo cieco dovuto alla struttura superiore : visibilità ottimale attorno alla macchina.
- > Sicurezza e produttività per l'operatore.
- > Il peso e l'ingombro ridotti consentono un trasporto facile.
- > Impiego particolarmente adatto alle aree urbane : non vi è necessità di bloccare le due corsie di circolazione.



- > Con sottocarro chiuso per i passaggi più stretti.



- > Con sottocarro aperto per aumentare la stabilità.

Sottocarro allargabile

- > Telaio inferiore variabile da 950 a 1280 mm per una maggiore stabilità sui terreni difficili.
- > Gioco ridotto tra le sezioni telescopiche : terra e fango vengono facilmente evacuati grazie agli elementi sfilabili.

Lama estensibile con sistema di ripiegamento semplice

- > Sistema di allargamento della lama senza necessità di strumenti.
- > Gli allargatori restano sempre sui lati della lama.
- > Nessun rischio di perdere gli allargatori di lama.



> PRESTAZIONI ELEVATE

ViO17U

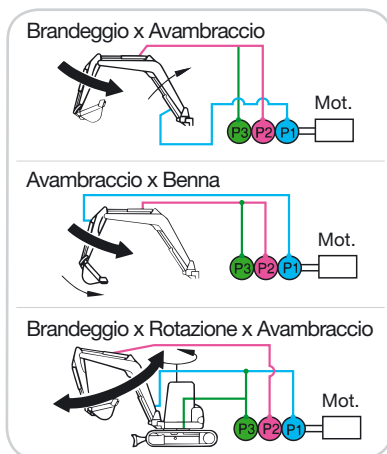


Combinando esperienza e competenza, la tecnologia YANMAR garantisce prestazioni eccezionali, pur rispettando l'ambiente.

Impianto idraulico « VIPPS® » (ViO Progressive 3 Pumps System)



Circuito idraulico con regolazione a sommativa di potenza dotato di una pompa doppia a pistoni con portata variabile, di una pompa ad ingranaggi e di un distributore a combinazioni multiple :



- > Velocità di lavoro superiore grazie al cumulo della portata delle pompe.
- > Possibilità di manovre precise e simultanee anche durante la traslazione.



Il ViO17U è equipaggiato di serie con un circuito idraulico aggiuntivo (PTO) per lavorare con una grande varietà di attrezzature

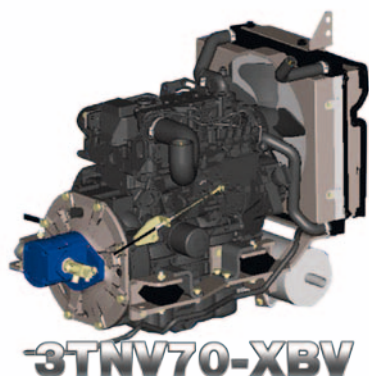
Nuova generazione di motori Yanmar "TNV" (Totally New Value)



Rappresentano l'evoluzione dei motori della serie TNE, già noti per le loro caratteristiche di silenziosità, bassi consumi ed emissioni inquinanti ridotte :

- > Motore ecologico.
- > Motore silenzioso.
- > Accensione migliorata (riscaldamento più rapido).

La nuova serie TNV supera le norme più rigide in materia di emissioni inquinanti.



Eccellente combinazione del motore Yanmar e del sistema idraulico

- > Minore consumo di carburante.
- > Aumento della produttività.
- > Minori emissioni inquinanti.

L'Universal ViO17 è facile da trasportare su un piccolo rimorchio o su un veicolo leggero :

- > Peso di trasporto : 1665 kg.





> COMFORT E SICUREZZA

Vi017U

Comfort e comodità assoluti. Numerosi equipaggiamenti facili ad utilizzare per una maggiore produttività.

Massima sicurezza per l'operatore

- > Tettuccio e cabina conformi alle normative di sicurezza :
 - ROPS (protezione contro il ribaltamento).
 - FOPS 1 (protezione contro la caduta di oggetti).
 - TOPS (protezione contro il rovesciamento laterale).
- > Grande leva di sicurezza all'accesso al posto di guida : in posizione alta, inibisce tutti i movimenti di lavoro e la traslazione.



Posto di guida confortevole e spazioso

- > Posto di guida ergonomico comprensivo di comandi servo-assistiti, appoggia polsi, leve di traslazione dotate di pedali.
- > Pedali di comando circuito ausiliario e brandeggio separati.
- > Sedile dell'operatore completamente regolabile.
- > Accesso al posto di guida da entrambi i lati in versione tettuccio.
- > Faro di lavoro integrato nel braccio.



> AFFIDABILITÀ E ACCESSIBILITÀ

ViO17U



Manutenzione estremamente semplice per un accesso rapido e senza ostacoli ai componenti principali.



Tutti gli steli dei cilindri di lavoro sono completamente protetti da piastre di acciaio di grande elasticità.



> Protezione perfetta del cilindro di lama.

> Passaggio curato e protetto dei tubi flessibili al centro del telaio superiore e sopra il braccio : protezione perfetta.



> Accesso facilitato a tutti i punti di manutenzione : organi motore, pompe idrauliche...



> Disegno del contrappeso concepito per proteggere i cofani laterali contro possibili danni.



> CARATTERISTICHE TECNICHE

Vi017U

Motore

Yanmar 3 cilindri	3TNV70-XBV
Potenza.....	10,1 kw / 13,7 CV / 2200 giri/mn
Cilindrata.....	854 cm ³
Coppia massima	47,8 ~ 52 N.m. / 1600 giri/mn

Impianto idraulico

Capacità dell'impianto	26,5 l
Pressione massima	210 / 170 bar
Pompa doppia a pistoni con portata variabile	2 x 17,6 l/mn
Pompa ad ingranaggi	1 x 13,2 l/mn

Prestazioni

Velocità di traslazione	2,1 / 4,3 km/o
Velocità di rotazione.....	9,5 giri/mn
Forza di scavo (avambraccio)	870 kgf
Forza di scavo (benna).....	1550 kgf
Pendenza superabile	30°

Telaio inferiore

Pressione al suolo	0,29 kg/cm ²
Larghezza cingoli.....	230 mm
Luce libera da terra.....	175 mm
Lama (larghezza x altezza)	950 / 1280 x 235 mm

Altri dati

Serbatoio combustibile.....	20 l
Sistema di raffreddamento.....	3,2 l
Dimensioni di trasporto (L x l x a)	3450 x 950 x 2370 mm
Livello del rumore LwA (2000/14/CE & 2005/88/CE)	93 dBa

Equipaggiamento in opzione

- > Verniciatura particolare
- > Prolunga del 3° circuito
- > Antifurto (a chiave / a tastiera)
- > Innesti rapidi per 3° circuito
- > Girofaro
- > Attacco rapido meccanico
- > Benne standard, pulizia canali, angolabile
- > Martello idraulico

PTO	Dati teorici a 2200 giri/mn	
	Pressione	Portata d'olio
	0 ~ 210 bar	30,8 ~ 0 l/mn
	0 ~ 210 bar	30,8 ~ 0 l/mn

> La portata d'olio dipende dalla pressione del circuito.



CARATTERISTICHE TECNICHE

ViO17U

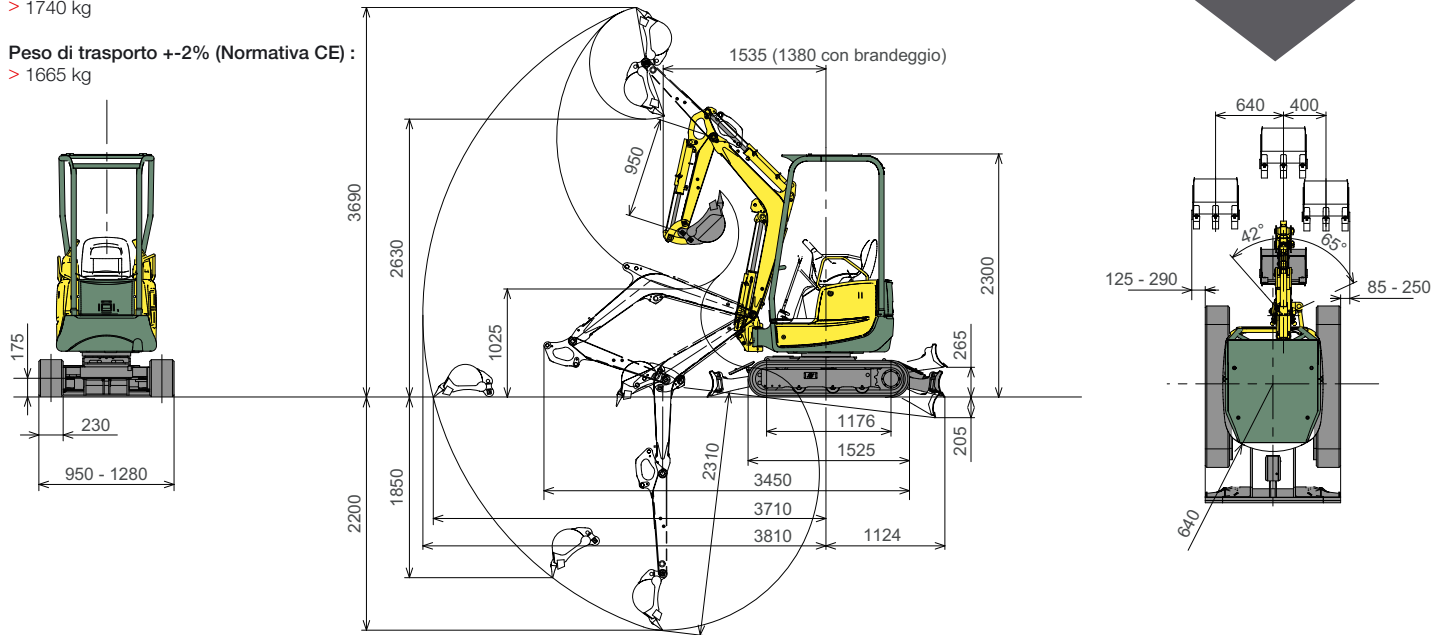


Peso operativo +-2% (Normativa CE) :

> 1740 kg

Peso di trasporto +-2% (Normativa CE) :

> 1665 kg



Con riserva di modifiche tecniche. Dimensioni in mm con benna standard Yanmar.

Lama abbassata

A	Mass.			2,5 m			2,0 m			
	N	W		N	W		N	W		
2,5	*330	180	*330	-	-	-	-	-	-	-
2,0	235	135	*335	*315	200	*305	-	-	-	*305
1,5	210	122	*345	*365	195	*365	*360	300	*420	-
1,0	195	110	*360	295	175	*445	435	255	*590	545
0,5	195	110	*370	295	170	*520	415	235	*735	500
0	200	110	*380	280	160	*550	390	220	*760	495
-0,5	220	130	*405	280	160	*540	395	235	*730	-
-1,0	260	150	*420	-	-	-	265	230	*675	-
-1,5	*390	240	*390	-	-	-	-	-	-	-

Macchina con tettuccio, cingoli in gomma e senza benna.

A : Sbraccio dal centro di rotazione (m).

B : Altezza al perno del braccio di scavo (m).

C : Massima forza di sollevamento ammessa (kg).

N : Con telaio chiuso.

W : Con telaio aperto.

Lama sollevata

A	Mass.			2,5 m			2,0 m			
	N	W		N	W		N	W		
2,5	285	170	275	-	-	-	-	-	-	-
2,0	230	135	220	*315	195	*315	-	-	-	*305
1,5	205	120	195	*365	190	*365	*420	295	*420	-
1,0	190	110	180	290	170	290	425	245	405	540
0,5	190	105	175	285	165	285	410	230	385	495
0	195	110	180	275	160	275	380	210	355	490
-0,5	220	120	205	270	155	270	380	230	350	-
-1,0	260	145	240	-	-	-	395	225	370	-
-1,5	*390	235	*390	-	-	-	-	-	-	-



Carico di sollevamento in posizione frontale.



Carico di sollevamento in posizione trasversale.

Le capacità di carico riportate in tabella sono misurate in accordo con la normativa ISO 10567. Non includono il peso della benna e rappresentano il 75% del massimo carico statico di ribaltamento o l'87% della forza idraulica di sollevamento. I dati evidenziati con asterisco (*) si riferiscono al limite idraulico della forza di sollevamento.



Stampato in Francia - Le caratteristiche e illustrazioni di questo depliant sono soggette a modifiche a discrezione del costruttore senza preavviso. Per ulteriori informazioni, Vi preghiamo di contattare il Vostro distributore Yanmar Construction Equipment Europe.

Yanmar Construction Equipment Europe S.A.S.

25, rue de la Tambourine
52100 SAINT DIZIER – FRANCE
contact@yanmar.fr

www.yanmar.eu