


WEIDEMANN

Pala gommata telescopica 4070 CX100 T



Dati tecnici

Dati del motore:

Costruttore	Perkins
Tipo di motore	1104 D-E 44 T
Cilindri	4
Potenza massima	74,5 kW con 2200 rpm
Cilindrata	4400 cm ³
Raffreddamento	raffreddamento a liquido

Impianto elettrico:

Tensione di funzionamento	12 Volt
Batteria	95 Ah
Dinamo	85 A

Pesi:

Peso di funzionamento (standard)	5800 kg
Forza di sollevamento max.	5979 daN

Carichi ribaltabili pala (secondo ISO 8313):

Telaio di sollevamento orizzontale / macchina dritta	3571 (2124) kg
Telaio di sollevamento orizzontale / macchina articolata	3049 (1801) kg

Carichi ribaltabili forca per pallet (secondo ISO 8313):

Telaio di sollevamento orizzontale / macchina dritta	3326 (2087) kg
Telaio di sollevamento orizzontale / macchina articolata	2803 (1757) kg

Dati del veicolo:

Velocità di marcia	0 - 20 (30) km/h
Capacità carburante	90 l
Olio idraulico	80 l

Impianto idraulico:

Sistema idraulico di guida:

Pressione di lavoro	445 bar
---------------------	---------

Sistema idraulico di lavoro:

Quantità alimentata	99 l/min
Pressione di lavoro	235 bar

Trazione:

Ruote:

Tipo di asse

Tipo:	larghezza totale:	larghezza totale ruote pivotanti:
12.5 - 20 AS ET0	1750* mm	
405 / 70 - 20 AS ET0	1840 mm	
500 / 45 - 20 AS ET0	1920 mm	
15.5 / 55 - 18 EM ET0	1780 mm	
405 / 70 - 18 EM ET0	1877 mm	
550 / 45 - 22.5 AS ET0	1980 mm	

Valori caratteristici del rumore

Livello di potenza sonora L _{WA} medio	102,6 dB (A)
Livello di potenza sonora L _{WA} garantito	103 dB (A)
Livello di pressione acustica indicato L _{pA}	78 dB (A)

Vibrazioni (valore effettivo ponderato)

Vibrazioni mano-braccio:

Le vibrazioni mano-braccio non superano $2,5 \text{ m/s}^2$

Vibrazioni dell'intero corpo:

Questa pala caricatrice è equipaggiata con un sedile operatore conforme ai requisiti della normativa EN ISO 7096:2000.

Se la pala caricatrice viene utilizzata in modo conforme, l'intero corpo dell'operatore è soggetto a vibrazioni che variano da meno di $0,5 \text{ m/s}^2$ fino ad un valore massimo di breve durata.

Per il calcolo dei valori delle vibrazioni secondo ISO/TR 25398:2006, si consiglia di utilizzare i dati indicati nella tabella. Tenere conto al riguardo delle effettive condizioni d'utilizzo.

Le pale telescopiche, così come le pale caricatrici, sono classificate in base al rispettivo peso di funzionamento.

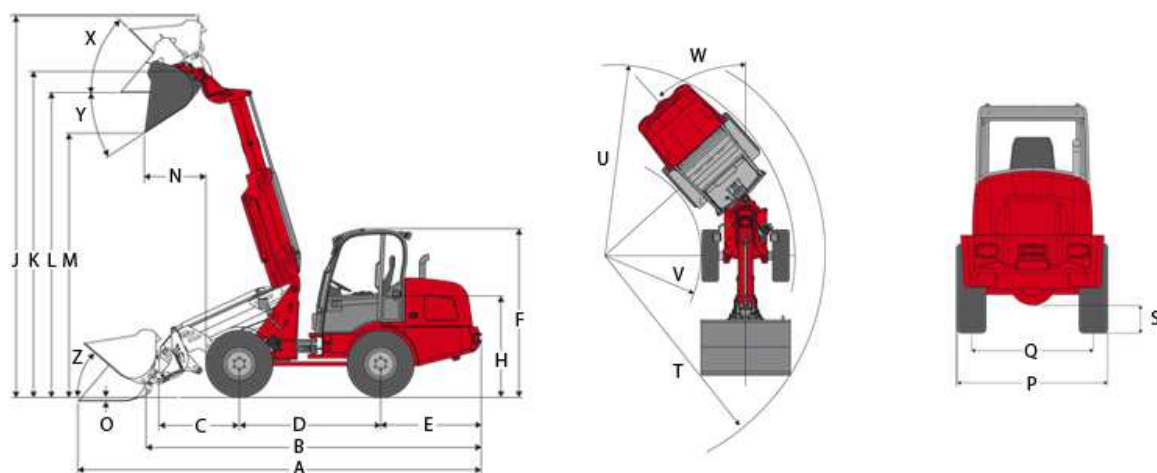
Tipo di carico	Condizione di funzionamento tipica	Valore medio			Deviazione standard (s)		
		$1,4^*a_{w,eqx}$ [m/s ²]	$1,4^*a_{w,eqy}$ [m/s ²]	$a_{w,eqz}$ [m/s ²]	$1,4^*s_x$ [m/s ²]	$1,4^*s_y$ [m/s ²]	s_z [m/s ²]
Pala gommata compatta (peso di funzionamento < 4500 kg)	Load & carry (lavori di carico e trasporto)	0,94	0,86	0,65	0,27	0,29	0,13
	Load & carry (lavori di carico e trasporto)	0,84	0,81	0,52	0,23	0,2	0,14
Pala gommata (peso di funzionamento > 4500 kg)	Impiego in lavori di abbattimento (condizioni d'uso critiche)	1,27	0,97	0,81	0,47	0,31	0,47
	Corsa di trasferimento	0,76	0,91	0,49	0,33	0,35	0,17
	Servizio di carico-scarico-carico	0,99	0,84	0,54	0,29	0,32	0,14

* Standard



WEIDEMANN

Pala gommata telescopica 4070 CX100 T



Dimensioni

		mm
A	Lunghezza totale	6255
B	Lunghezza complessiva senza pala	5200
C	Centro dell'asse fino al punto di rotazione della pala	1245
D	Interasse	2190
E	Parte posteriore	1520
F	Altezza con cabina	2610
H	Altezza del sedile	1571
J	Altezza totale di lavoro	5904
K	Altezza massima del punto di rotazione della pala	5050
L	Altezza di carico in alto	4722
M	Altezza di scarico	4055
N	Larghezza di sbraccio nel caso di M	955
O	Profondità della fossa	57
P	Larghezza totale	1750
Q	Larghezza della pista	1420
S	Altezza libera dal suolo	320
T	Raggio massimo	4440
U	Raggio sul bordo esterno	3824
V	Raggio interno	1954
W	Angolo di rotazione	42°
X	Angolo di ribaltamento all'indietro con altezza di sollevamento massima	45°
Y	Angolo massimo di scarico	33°
Z	Angolo di ribaltamento all'indietro sul terreno	41°

Weidemann GmbH, Mühlhäuser Weg 45-49, 34519 Diemelsee-Flechtendorf, Germany
 Tel.: +49 (0)5633 609-0 Fax: +49 (0)5633 609-666
 E-Mail: info@weidemann.de www.weidemann.de

10.1.2013