



WEIDEMANN

Pala gommata 3070 CX60 LP



Dati tecnici

Dati del motore:

Costruttore	Deutz
Tipo di motore	D2011 L04w
Cilindri	4
Potenza massima	45 kW con 2300 rpm
Cilindrata	3619 cm ³
Raffreddamento	raffreddamento a liquido

Impianto elettrico:

Tensione di funzionamento	12 Volt
Batteria	95 Ah
Dinamo	95 A

Pesi:

Peso di funzionamento (standard)	4390 kg
Forza di sollevamento max.	4136 daN

Carichi ribaltabili pala (secondo ISO 8313):

Telaio di sollevamento orizzontale / macchina dritta	2851 kg
Telaio di sollevamento orizzontale / macchina articolata	2308 kg

Carichi ribaltabili forca per pallet (secondo ISO 8313):

Telaio di sollevamento orizzontale / macchina dritta	2339 kg
Telaio di sollevamento orizzontale / macchina articolata	1910 kg

Dati del veicolo:

Velocità di marcia	0 - 20 (30 optional) km/h
Capacità carburante	90 l
Olio idraulico	80 l

Impianto idraulico:

Sistema idraulico di guida:

Pressione di lavoro	445 bar
---------------------	---------

Sistema idraulico di lavoro:

Quantità alimentata	64,4 l/min
Pressione di lavoro	230 bar

Trazione:

Ruote:

Tipo di asse

Tipo:	larghezza totale:	larghezza totale ruote pivotanti:
11.5 / 80 - 15.3 AS ET80	1538* mm	1874 mm
12.5 / 80 - 18 AS ET0	1730 mm	
12.5 / 80 - 18 AS ET75	1580 mm	1890 mm
15.0 / 55 - 17 AS ET45	1700 mm	1880 mm
405 / 70 - 20 AS ET0	1820 mm	
500 / 45 - 20 AS ET0	1900 mm	
15.5 / 55 - 18 EM ET0	1760 mm	
15.5 / 55 - 18 EM ET60	1640 mm	1900 mm
405 / 70 - 18 EM ET0	1815 mm	

Valori caratteristici del rumore

Livello di potenza sonora LwA medio	100,2 dB (A)
Livello di potenza sonora LwA garantito	101 dB (A)
Livello di pressione acustica indicato LpA	78 dB (A)

Vibrazioni (valore effettivo ponderato)
--

Vibrazioni mano-braccio:

Le vibrazioni mano-braccio non superano $2,5 \text{ m/s}^2$

Vibrazioni dell'intero corpo:

Questa pala caricatrice è equipaggiata con un sedile operatore conforme ai requisiti della normativa EN ISO 7096:2000.

Se la pala caricatrice viene utilizzata in modo conforme, l'intero corpo dell'operatore è soggetto a vibrazioni che variano da meno di $0,5 \text{ m/s}^2$ fino ad un valore massimo di breve durata.

Per il calcolo dei valori delle vibrazioni secondo ISO/TR 25398:2006, si consiglia di utilizzare i dati indicati nella tabella. Tenere conto al riguardo delle effettive condizioni d'utilizzo.

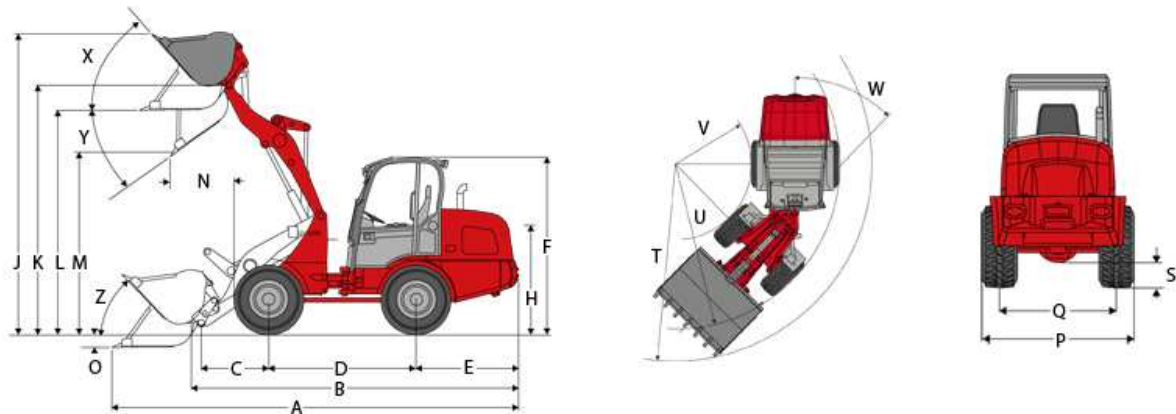
Le pale telescopiche, così come le pale caricatrici, sono classificate in base al rispettivo peso di funzionamento.

Tipo di carico	Condizione di funzionamento tipica	Valore medio			Deviazione standard (s)		
		$1,4^*a_{w,eqx}$ [m/s ²]	$1,4^*a_{w,eqy}$ [m/s ²]	$a_{w,eqz}$ [m/s ²]	$1,4^*s_x$ [m/s ²]	$1,4^*s_y$ [m/s ²]	s_z [m/s ²]
Pala gommata compatta (peso di funzionamento < 4500 kg)	Load & carry (lavori di carico e trasporto)	0,94	0,86	0,65	0,27	0,29	0,13
	Load & carry (lavori di carico e trasporto)	0,84	0,81	0,52	0,23	0,2	0,14
Pala gommata (peso di funzionamento > 4500 kg)	Impiego in lavori di abbattimento (condizioni d'uso critiche)	1,27	0,97	0,81	0,47	0,31	0,47
	Corsa di trasferimento	0,76	0,91	0,49	0,33	0,35	0,17
	Servizio di carico-scarico-carico	0,99	0,84	0,54	0,29	0,32	0,14

* Standard


WEIDEMANN

Pala gommata 3070 CX60 LP



Dimensioni

		mm
A	Lunghezza totale	5606
B	Lunghezza complessiva senza pala	4545
C	Centro dell'asse fino al punto di rotazione della pala	1030
D	Interasse	2005
E	Parte posteriore	1445
F	Altezza con tetto di protezione del guidatore bassa	2236
	Altezza con tetto di protezione del guidatore alta	2358
	Altezza con cabina	2236
H	Altezza del sedile	1295
J	Altezza totale di lavoro	3906
K	Altezza massima del punto di rotazione della pala	3259
L	Altezza di carico in alto	2957
M	Altezza di scarico	2327
N	Larghezza di sbraccio nel caso di M	867
O	Profondità della fossa	183
P	Larghezza totale	1530
Q	Larghezza della pista	1240
S	Altezza libera dal suolo	290
T	Raggio massimo	3866
U	Raggio sul bordo esterno	3419
V	Raggio interno	1688
W	Angolo di rotazione	44°
X	Angolo di ribaltamento all'indietro con altezza di sollevamento massima	45°
Y	Angolo massimo di scarico	38°
Z	Angolo di ribaltamento all'indietro sul terreno	43°

Weidemann GmbH, Mühlhäuser Weg 45-49, 34519 Diemelsee-Flechtendorf, Germany
 Tel.: +49 (0)5633 609-0 Fax: +49 (0)5633 609-666
 E-Mail: info@weidemann.de www.weidemann.de

9.1.2013