



WEIDEMANN

Pala gommata telescopica 3070 CX60 LP T



Dati tecnici

| Dati del motore: | | |
|---|--------------------------|--------------------------------------|
| Costruttore | Deutz | |
| Tipo di motore | D2011 L04w | |
| Cilindri | 4 | |
| Potenza massima | 45 kW con 2300 rpm | |
| Cilindrata | 3619 cm ³ | |
| Raffreddamento | raffreddamento a liquido | |
| Impianto elettrico: | | |
| Tensione di funzionamento | 12 Volt | |
| Batteria | 95 Ah | |
| Dinamo | 95 A | |
| Pesi: | | |
| Peso di funzionamento (standard) | 4910 kg | |
| Forza di sollevamento max. | 4428 daN | |
| Carichi ribaltabili pala (secondo ISO 8313): | | |
| Telaio di sollevamento orizzontale / macchina dritta | 2634 (1615) kg | |
| Telaio di sollevamento orizzontale / macchina articolata | 2226 (1226) kg | |
| Carichi ribaltabili forca per pallet (secondo ISO 8313): | | |
| Telaio di sollevamento orizzontale / macchina dritta | 2497 (1501) kg | |
| Telaio di sollevamento orizzontale / macchina articolata | 2114 (1253) kg | |
| Dati del veicolo: | | |
| Velocità di marcia | 0 - 20 (30) km/h | |
| Capacità carburante | 90 l | |
| Olio idraulico | 80 l | |
| Impianto idraulico: | | |
| Sistema idraulico di guida: | | |
| Pressione di lavoro | 445 bar | |
| Sistema idraulico di lavoro: | | |
| Quantità alimentata | 64,4 l/min | |
| Pressione di lavoro | 235 bar | |
| Trazione: | | |
| Ruote: | | |
| Tipo di asse | | |
| Tipo: | larghezza totale: | larghezza totale ruote pivotanti: |
| 11.5 / 80 - 15.3 AS ET80 | 1538* mm | 1874* mm |
| 12.5 / 80 - 18 AS ET0 | 1730 mm | |
| 12.5 / 80 - 18 AS ET75 | 1580 mm | 1890 mm |
| 15.0 / 55 - 17 AS ET45 | 1700 mm | 1880 mm |
| 405 / 70 - 20 AS ET0 | 1820 mm | |
| 500 / 45 - 20 AS ET0 | 1900 mm | |
| 15.5 / 55 - 18 EM ET0 | 1760 mm | |
| 15.5 / 55 - 18 EM ET60 | 1640 mm | 1900 mm |
| 405 / 70 - 18 EM ET0 | 1815 mm | |
| Valori caratteristici del rumore | | |
| Livello di potenza sonora LwA medio | 100,2 dB (A) | |
| Livello di potenza sonora LwA garantito | 101 dB (A) | |
| Livello di pressione acustica indicato LpA | 78 dB (A) | |

| |
|--|
| Vibrazioni (valore effettivo ponderato) |
|--|

Vibrazioni mano-braccio:

Le vibrazioni mano-braccio non superano $2,5 \text{ m/s}^2$

Vibrazioni dell'intero corpo:

Questa pala caricatrice è equipaggiata con un sedile operatore conforme ai requisiti della normativa EN ISO 7096:2000.

Se la pala caricatrice viene utilizzata in modo conforme, l'intero corpo dell'operatore è soggetto a vibrazioni che variano da meno di $0,5 \text{ m/s}^2$ fino ad un valore massimo di breve durata.

Per il calcolo dei valori delle vibrazioni secondo ISO/TR 25398:2006, si consiglia di utilizzare i dati indicati nella tabella. Tenere conto al riguardo delle effettive condizioni d'utilizzo.

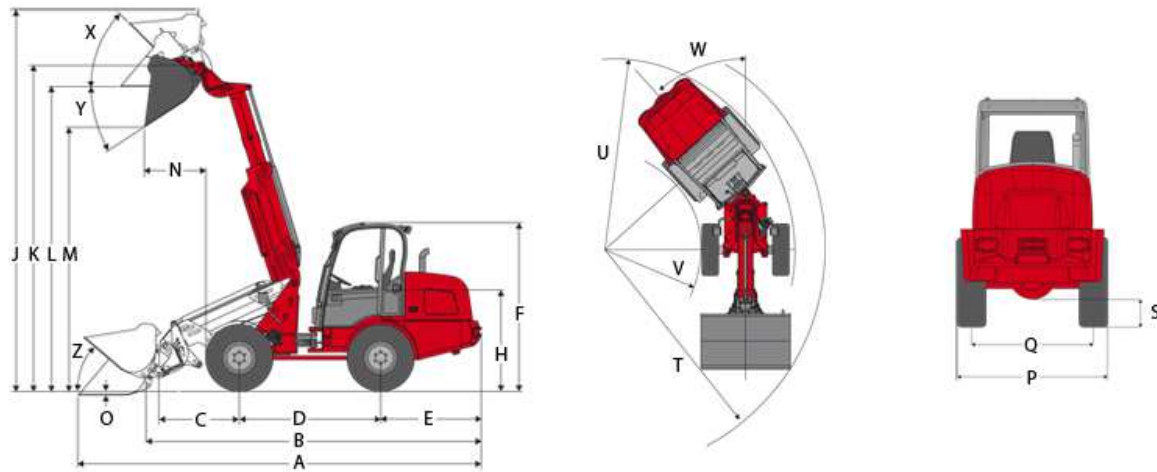
Le pale telescopiche, così come le pale caricatrici, sono classificate in base al rispettivo peso di funzionamento.

| Tipo di carico | Condizione di funzionamento tipica | Valore medio | | | Deviazione standard (s) | | |
|--|---|---|---|------------------------------------|-----------------------------------|-----------------------------------|------------------------------|
| | | $1,4^*a_{w,eqx}$ [m/s ²] | $1,4^*a_{w,eqy}$ [m/s ²] | $a_{w,eqz}$ [m/s ²] | $1,4^*s_x$ [m/s ²] | $1,4^*s_y$ [m/s ²] | s_z [m/s ²] |
| Pala gommata compatta (peso di funzionamento < 4500 kg) | Load & carry (lavori di carico e trasporto) | 0,94 | 0,86 | 0,65 | 0,27 | 0,29 | 0,13 |
| | Load & carry (lavori di carico e trasporto) | 0,84 | 0,81 | 0,52 | 0,23 | 0,2 | 0,14 |
| Pala gommata (peso di funzionamento > 4500 kg) | Impiego in lavori di abbattimento (condizioni d'uso critiche) | 1,27 | 0,97 | 0,81 | 0,47 | 0,31 | 0,47 |
| | Corsa di trasferimento | 0,76 | 0,91 | 0,49 | 0,33 | 0,35 | 0,17 |
| | Servizio di carico-scarico-carico | 0,99 | 0,84 | 0,54 | 0,29 | 0,32 | 0,14 |

* Standard


WEIDEMANN

Pala gommata telescopica 3070 CX60 LP T



Dimensioni

| | | mm |
|----------|---|------|
| A | Lunghezza totale | 6215 |
| B | Lunghezza complessiva senza pala | 5160 |
| C | Centro dell'asse fino al punto di rotazione della pala | 1245 |
| D | Interasse | 2190 |
| E | Parte posteriore | 1500 |
| F | Altezza con tetto di protezione del guidatore bassa | 2236 |
| | Altezza con tetto di protezione del guidatore alta | 2358 |
| | Altezza con cabina | 2236 |
| H | Altezza del sedile | 1290 |
| J | Altezza totale di lavoro | 5812 |
| K | Altezza massima del punto di rotazione della pala | 4956 |
| L | Altezza di carico in alto | 4630 |
| M | Altezza di scarico | 4000 |
| N | Larghezza di sbraccio nel caso di M | 1045 |
| O | Profondità della fossa | 150 |
| P | Larghezza totale | 1530 |
| Q | Larghezza della pista | 1240 |
| S | Altezza libera dal suolo | 290 |
| T | Raggio massimo | 4357 |
| U | Raggio sul bordo esterno | 3810 |
| V | Raggio interno | 2070 |
| W | Angolo di rotazione | 42° |
| X | Angolo di ribaltamento all'indietro con altezza di sollevamento massima | 45° |
| Y | Angolo massimo di scarico | 33° |
| Z | Angolo di ribaltamento all'indietro sul terreno | 41° |

Weidemann GmbH, Mühlhäuser Weg 45-49, 34519 Diemelsee-Flechtendorf, Germany
 Tel.: +49 (0)5633 609-0 Fax: +49 (0)5633 609-666
 E-Mail: info@weidemann.de www.weidemann.de

9.1.2013