



WEIDEMANN

Hoftrac® 1770 CX50



Dati tecnici

Dati del motore:

Costruttore	Perkins
Tipo di motore	404 D-22
Cilindri	4
Potenza massima	35,7 kW con 2600 rpm
Cilindrata	2216 cm ³
Raffreddamento	raffreddamento a liquido

Impianto elettrico:

Tensione di funzionamento	12 Volt
Batteria	77 Ah
Dinamo	65 A

Pesi:

Peso di funzionamento (standard)	2810 kg
Forza di sollevamento max.	3229 daN

Carichi ribaltabili pala (secondo ISO 8313):

Telaio di sollevamento orizzontale / macchina dritta	1687 kg
Telaio di sollevamento orizzontale / macchina articolata	1362 kg

Carichi ribaltabili forca per pallet (secondo ISO 8313):

Telaio di sollevamento orizzontale / macchina dritta	1353 kg
Telaio di sollevamento orizzontale / macchina articolata	1092 kg

Dati del veicolo:

Velocità di marcia	0 - 20 (28 optional) km/h
Capacità carburante	53 l
Olio idraulico	30 l

Impianto idraulico:

Sistema idraulico di guida:

Pressione di lavoro	450 bar
---------------------	---------

Sistema idraulico di lavoro:

Quantità alimentata	49,4 l/min
Pressione di lavoro	210 bar

Trazione:

Ruote:

Tipo di asse

Tipo:	larghezza totale:	larghezza totale ruote pivotanti:
10.0 / 75 - 15.3 AS ET80	1044* mm	1380* mm
10.0 / 75 - 15.3 AS ET40	1120 mm	1300 mm
10.0 / 75 - 15.3 AS ET-5	1210 mm	
11.5 / 80 - 15.3 AS ET40	1160 mm	1340 mm
15.0 / 55 - 17 AS ET0	1300 mm	
31 x 15.5 - 15 AS ET0	1320 mm	
31 x 15.5 - 15 AS ET-37	1400 mm	
10 x 16.50 EM ET40	1120 mm	1300 mm
12 x 16.50 EM ET45	1150 mm	1350 mm
31 x 15.5 - 15 EM ET0	1320 mm	
31 x 15.5 - 15 EM ET-37	1400 mm	

Valori caratteristici del rumore

Livello di potenza sonora LwA medio	99,8 dB (A)
-------------------------------------	-------------

Livello di potenza sonora LwA garantito	101 dB (A)
Livello di pressione acustica indicato LpA	82 dB (A)

Vibrazioni (valore effettivo ponderato)

Vibrazioni mano-braccio:

Le vibrazioni mano-braccio non superano $2,5 \text{ m/s}^2$

Vibrazioni dell'intero corpo:

Questa pala caricatrice è equipaggiata con un sedile operatore conforme ai requisiti della normativa EN ISO 7096:2000.

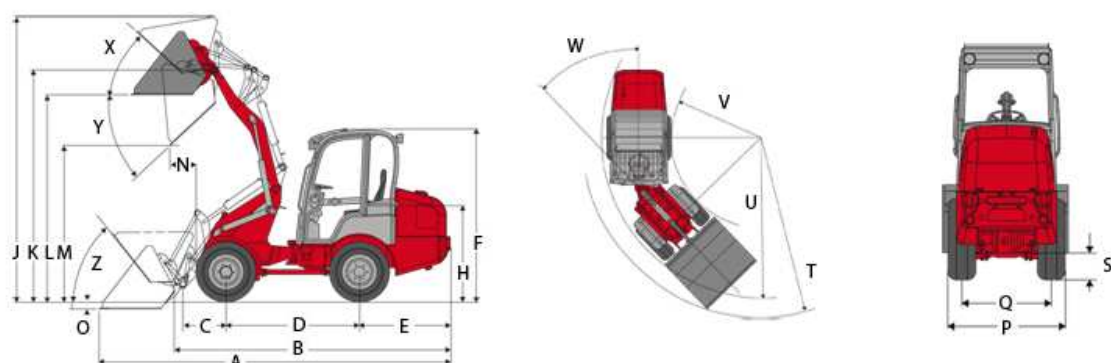
Se la pala caricatrice viene utilizzata in modo conforme, l'intero corpo dell'operatore è soggetto a vibrazioni che variano da meno di $0,5 \text{ m/s}^2$ fino ad un valore massimo di breve durata.

Per il calcolo dei valori delle vibrazioni secondo ISO/TR 25398:2006, si consiglia di utilizzare i dati indicati nella tabella. Tenere conto al riguardo delle effettive condizioni d'utilizzo.

Le pale telescopiche, così come le pale caricatrici, sono classificate in base al rispettivo peso di funzionamento.

Tipo di carico	Condizione di funzionamento tipica	Valore medio			Deviazione standard (s)		
		$1,4^*a_{w,eqx}$ [m/s ²]	$1,4^*a_{w,eqy}$ [m/s ²]	$a_{w,eqz}$ [m/s ²]	$1,4^*s_x$ [m/s ²]	$1,4^*s_y$ [m/s ²]	s_z [m/s ²]
Pala gommata compatta (peso di funzionamento < 4500 kg)	Load & carry (lavori di carico e trasporto)	0,94	0,86	0,65	0,27	0,29	0,13
	Load & carry (lavori di carico e trasporto)	0,84	0,81	0,52	0,23	0,2	0,14
Pala gommata (peso di funzionamento > 4500 kg)	Impiego in lavori di abbattimento (condizioni d'uso critiche)	1,27	0,97	0,81	0,47	0,31	0,47
	Corsa di trasferimento	0,76	0,91	0,49	0,33	0,35	0,17
	Servizio di carico-scarico-carico	0,99	0,84	0,54	0,29	0,32	0,14

* Standard


WEIDEMANN
Hoftrac® 1770 CX50

Dimensioni

		mm
A	Lunghezza totale	4719
B	Lunghezza complessiva senza pala	3743
C	Centro dell'asse fino al punto di rotazione della pala	722
D	Interasse	1732
E	Parte posteriore	1182
F	Altezza con tetto di protezione del guidatore fisso	2225
	Altezza con tetto di protezione del guidatore ribaltabile	2339
	Altezza con tetto di protezione del guidatore ribaltabile, ribaltato (abbassato)	1823
H	Altezza del sedile	1245
J	Altezza totale di lavoro	3927
K	Altezza massima del punto di rotazione della pala	3194
L	Altezza di carico in alto	2865
M	Altezza di scarico	2283
N	Larghezza di sbraaccio nel caso di M	496
O	Profondità della fossa	150
P	Larghezza totale	1124
Q	Larghezza della pista	860
S	Altezza libera dal suolo	250
T	Raggio massimo	3419
U	Raggio sul bordo esterno	3011
V	Raggio interno	1812
W	Angolo di rotazione	40°
X	Angolo di ribaltamento all'indietro con altezza di sollevamento massima	56°
Y	Angolo massimo di scarico	37°
Z	Angolo di ribaltamento all'indietro sul terreno	50°

Weidemann GmbH, Mühlhäuser Weg 45-49, 34519 Diemelsee-Flechtendorf, Germany
 Tel.: +49 (0)5633 609-0 Fax: +49 (0)5633 609-666
 E-Mail: info@weidemann.de www.weidemann.de

9.1.2013