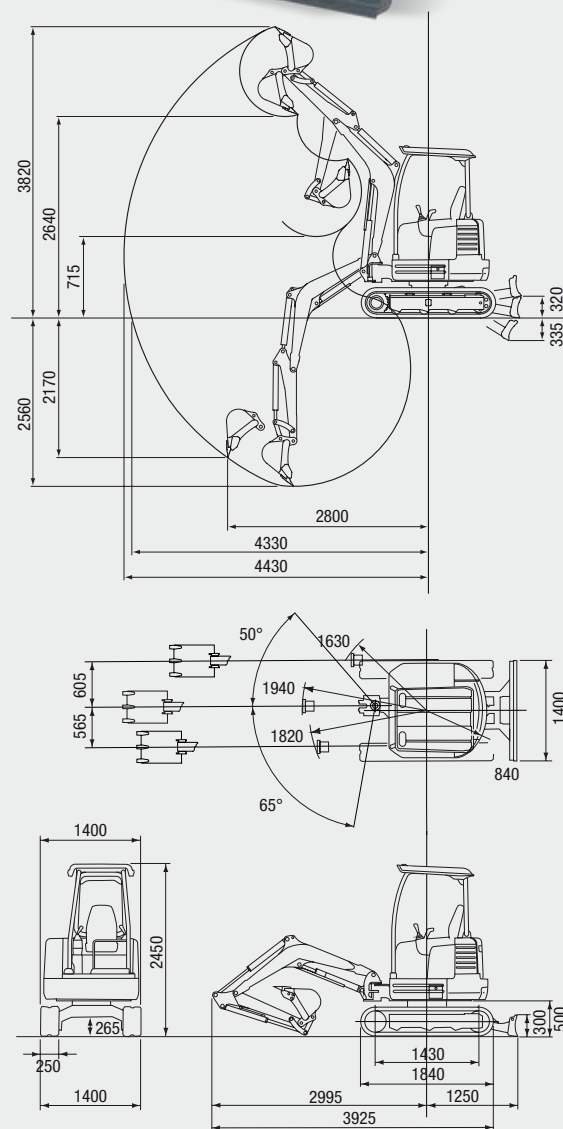


MINI ESCAVATORE TB 23R

Cabina

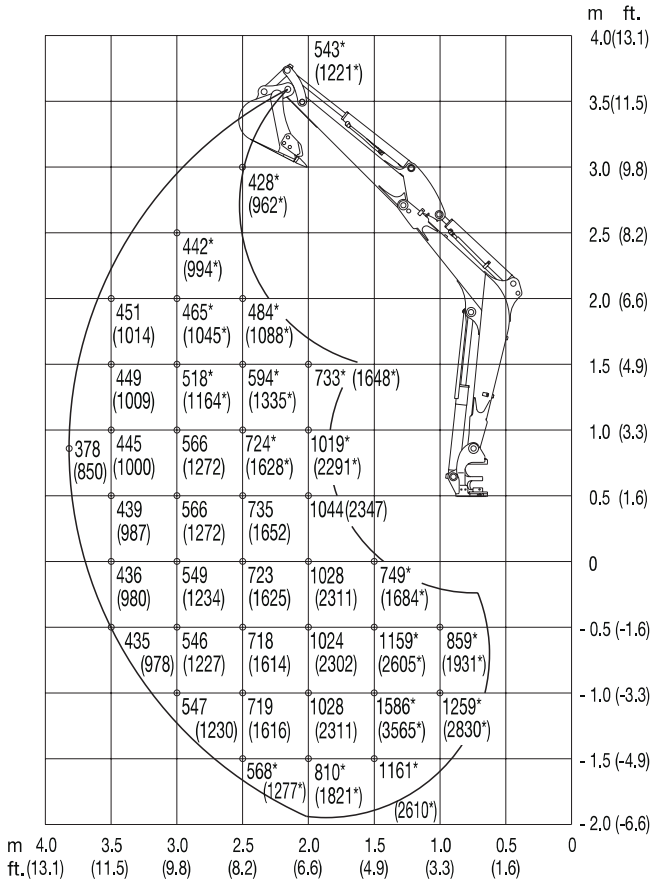


PESO	
Peso operativo macchina kg *	2696
* incluso pieno di carburante, liquidi idraulici e operatore; escluso attacco e benna	
MOTORE DIESEL (RAFFREDDAMENTO AD ACQUA)	
Modello Yanmar	3TNV 76
Tier	2
Tipo	3 cilindri - 4 tempi
Potenza nominale (kW/rpm)	13,9 Kw - 2300 min-1
Coppia massima (Nm)	68,1
Cilindrata (cc)	1115
Capac. Serbatoio carburante (l.)	30
PRESTAZIONI DI LAVORO	
1° Velocità Traslazione (km/h)	2,4
2° Velocità Traslazione (km/h)	4,2
Velocità rotazione torretta (g/min)	9,6
Pendenza max. sup. (gradi)	30
Forza di strappo della Benna (kN)	19
Forza di strappo del Braccio (kN)	12,6
Pressione al suolo (kpa)	33,3
IMPIANTO IDRAULICO	
Pompe tipo	Variabili + Ingranaggi
Motori traslazione	a pistoni
Motore rotazione	a pistoni
Impianto ausiliario (l min ⁻¹ /MPa)	37,7/20,6
Cap. serbatoio idraulico (l.)	25
Cap. sistema idraulico (l.)	38
Sistema Elettrico	12 V - 54 A
LwA	92
LpA	79

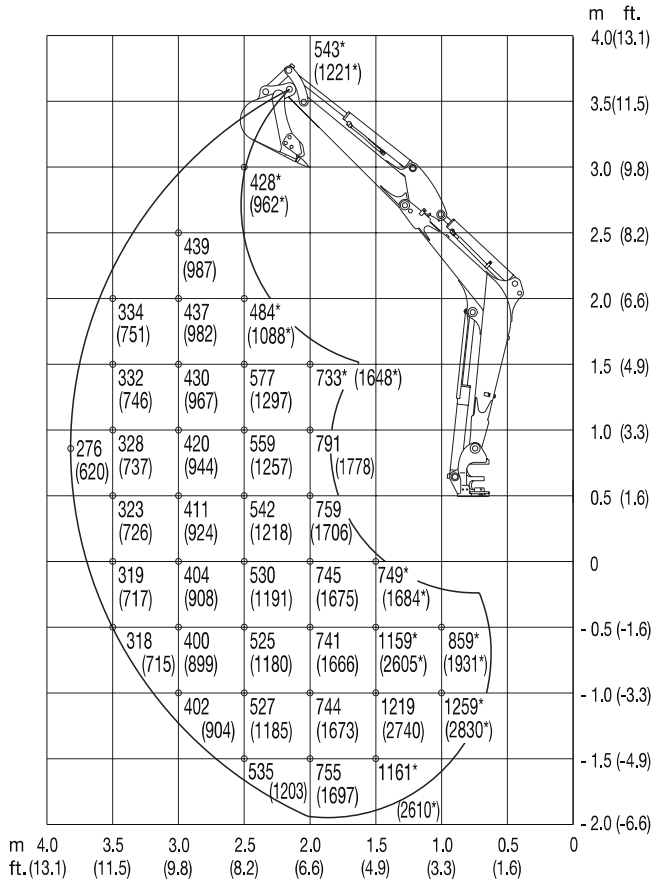


EQUIPAGGIAMENTI STANDARD		EQUIPAGGIAMENTI OPZIONALI
Tettuccio ROPS / FOPS / TOPS	Fari lavoro sul cabina	Variante per la movimentazione dei carichi sospesi (valvola sicurezza braccio sollevamento + valvola sicurezza braccio scavo + allarme sovraccarico)
Braccio scavo da 1245	Sedile ammortizzato regolabile	
Impianto martello e doppio effetto	Rubinetti innesti linee idrauliche ausiliarie	
Presca 12 V	Faro lavoro sul braccio sollevamento	
	Autoradio	

Vista posteriore parte superiore

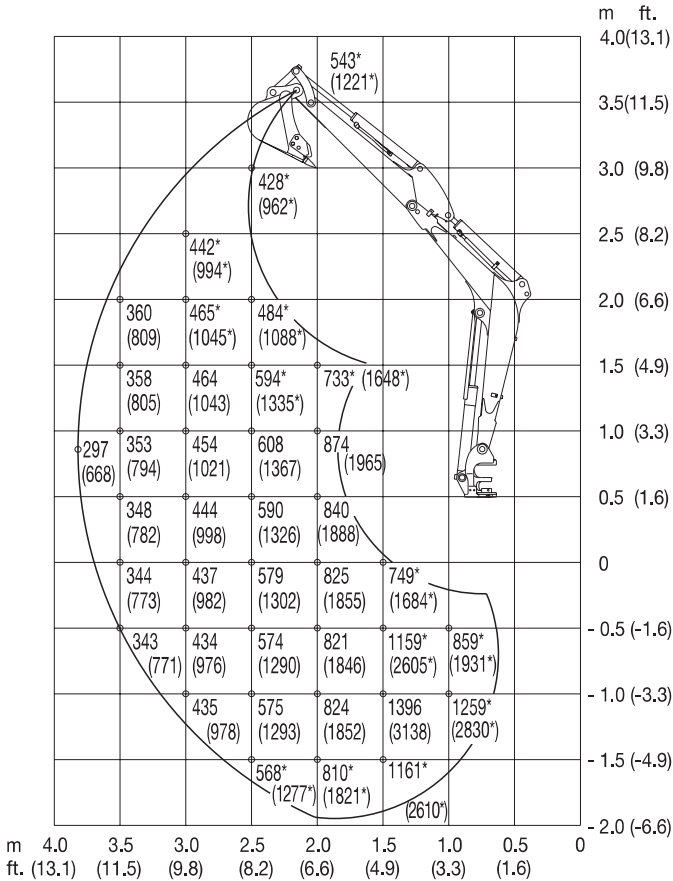


Vista laterale parte superiore



Unità: daN

Vista frontale parte superiore; lama dozer alzata



Unità: daN

Per informazioni:

