



Paload
by Palazzani

SCHEDA TECNICA PB 130

PB 130

TERNA A 4 RUOTE STERZANTI

MOTORE

Conforme alla Direttiva Europea	97/68 CE - STAGE 3
Modello	Yanmar 4TNV 88
Potenza max	HP - kW 44,2 - 32,5
Regime di taratura	giri/min 2600
Potenza di taratura ECE R120	HP - kW 42,5 - 31,3
Numero cilindri - iniezione	4 - diretta
Aspirazione	Naturale
Cilindrata	cc. 2190
Raffreddamento	ad acqua
Filtro aria a doppia protezione	a secco
Avviamento	12 volt
Batteria senza manutenzione	70 Ah
Alternatore autoregolato	480 W
Capacità serbatoio combustibile	46 l

TRASMISSIONE

Idrostatica a circuito chiuso, regolazione automatica di potenza, pompa e motore a pistoni assiali a cilindrata variabile.
Pedale di regolazione "inching".
Selezione manuale della marcia di lavoro.
2 velocità avanti e 2 indietro con comando elettrico al volante.

VELOCITA'

		1^a	2^a
Avanti	Km/h	0 ÷ 9,4	0 ÷ 22,5
Indietro	Km/h	0 ÷ 9,4	0 ÷ 22,5

ASSALI

Con riduzione epicicloidale sulle quattro ruote motrici permanenti.
Anteriore sterzante e oscillante con escursione totale di 15° con differenziale autobloccante automatico proporzionale
Posteriore sterzante, fisso al telaio e differenziale autobloccante automatico proporzionale.

FRENI

Di servizio a disco sull'albero di trasmissione con comando a pedale ad alimentazione idraulica
Di stazionamento a disco sull'albero di trasmissione con azionamento manuale.

IMPIANTO IDRAULICO

Composto da: pompa idraulica ad ingranaggi, distributore modulare con valvola di massima principale e valvole antiurto e anticavitazione sugli utilizzi.
Circuito pressurizzato.

Portata max pompa	70 l
Pressione max di esercizio	210 Kg/cm ²
Martinetti di sollevamento pala:	alesaggio x corsa 90 x 425 mm
Martinetti richiamo benna pala:	alesaggio x corsa 50 x 500 mm
Tempo per ciclo idraulico	8"
Capacità serbatoio olio compreso circuito	45 Kg

STERZO

Servoassistito, a mezzo idroguida agente su tutte e 4 le ruote.
L'impianto idraulico di sterzo è del tipo "Load Sensing".

Raggio di sterzata interno pneumatici	1270 mm
Raggio di sterzata esterno pneumatici	2600 mm
Raggio di sterzata esterno benna	3285 mm

Sistema di sterzata a 3 funzioni:

- > 2 ruote sterzanti anteriori
- > 4 ruote sterzanti
- > a "GRANCHIO"

PNEUMATICI

Standard:	10 x 16,5	8 Pr
A richiesta:	12 x 16,5	10 Pr
Altri tipi a richiesta.		

CARICATORE

Servocomando con singola leva per il comando braccio e benna.

Capacità benna standard	0,50 m ³
Larghezza benna standard	1490 mm
Forza di strappo	3650 kg
Capacità di sollevamento max altezza	3330 kg

RETROSCAVATORE

Due stabilizzatori indipendenti con valvole di blocco.
Traslazione laterale con quattro bloccaggi idraulici.
Blocco rotazione e discesa braccio a comando idraulico.

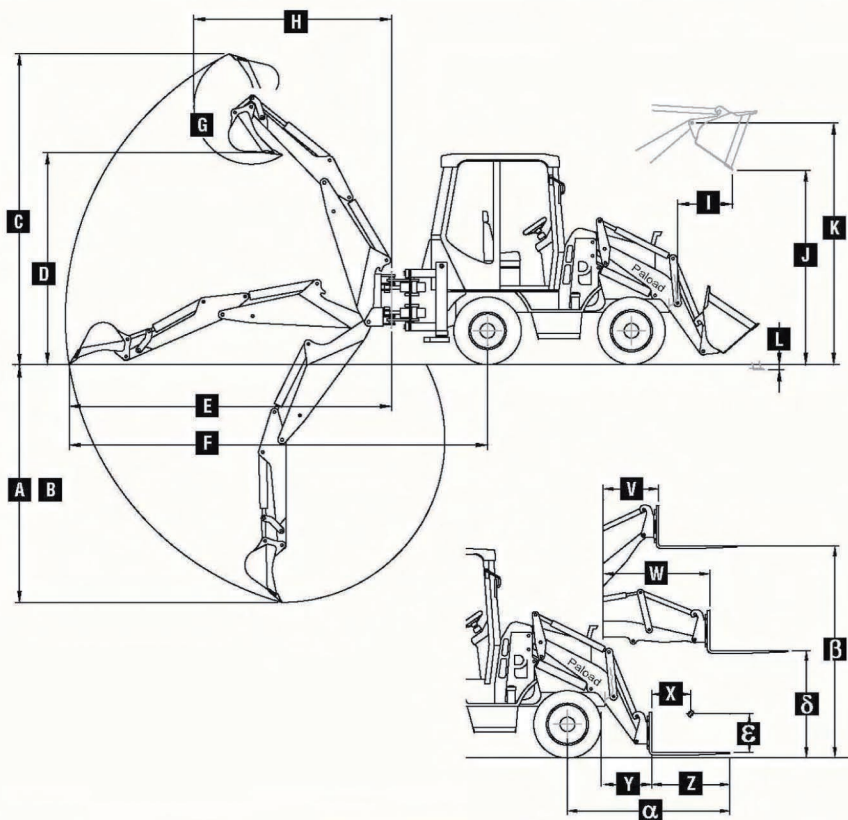
Tipo	PRE 28
Capacità benna standard 300 mm.	45 l
Forza di penetrazione braccio scavo	1535 Kg
Forza di rottura max alla punta della benna	2870 kg
Capacità di sollevamento al perno benna	710 kg
A - max profondità di scavo	2820 mm
B - profondità di scavo standard	2600 mm
Max altezza di scarico	2830 mm
Brandeggio standard (Brevettato)	240°
Brandeggio optional	180°

DIMENSIONE E PESI

Lunghezza max in posizione di trasferimento	4800 mm
Larghezza in posizione di trasferimento	1490 mm
Carreggiata anteriore e posteriore	1185 mm
Luce libera al suolo	365 mm
Larghezza esterno pneumatici	1450 mm
Peso operativo standard:	3500 kg
Peso operativo max	3800 kg

EQUIPAGGIAMENTO STANDARD

- > Attacco rapido meccanico.
- > Servocomando pala
- > Differenziale autobloccante automatico proporzionale su assale anteriore e posteriore.
- > Comando inching a pedale (regolazione velocità trasmissione).
- > Tappi serbatoi antinquinamento.
- > Denti benna imbullonati.
- > Bloccaggio rotazione discesa braccio comando idraulico
- > Dispositivo visivo posizionamento benna pala.
- > Allarme retromarcia.
- > Interruttore distacco batteria.
- > Fari di lavoro anteriori e posteriori.
- > Lampada rotante a fissaggio magnetico
- > Sedile ammortizzato, regolabile, con cinture di sicurezza.
- > Volante regolabile.
- > Impianto di riscaldamento.
- > Filtro aria cabina in aspirazione dall'esterno.
- > Tettuccio in rotoformato protezione cabina.
- > Parafanghi anteriori in rotoformato.
- > Chiave unificata per serrature e avviamento.
- > Dotazione attrezzi.
- > Manuale Uso e Manutenzione e Catalogo ricambi.
- > Accessori d'uso per la circolazione stradale.
- > Omologazione stradale per la circolazione diurna e notturna.
- > Certificazione CE.



ATTREZZATURE OPZIONALI

SUL CARICATORE

- > Attacco rapido idraulico.
- > Benna multiuso.
- > Benna miscelatrice.
- > Spazzola rotante con benna di raccolta.
- > Lama supplementare di usura.
- > Fresa per asfalto e cemento.
- > Forche universali.
- > Antifurto.
- > Sgombraneve a lama o a vomere.
- > Tettuccio metallico di protezione ROPS - FOPS.
- > Impianto idraulico high flow
- > Impianto aria condizionata.

SUL RETROSCAVATORE

- > Attacco rapido meccanico benne retroescavatore.
- > Benne retroescavatore di varie larghezze.
- > Benne scavafossi o pulizia fossi.
- > Brandeggio ad arco 180°.
- > Benne con espulsore.
- > Martello demolitore idraulico.
- > Trivella idraulica.
- > Tamponi in gomma.
- > Braccio estensibile.

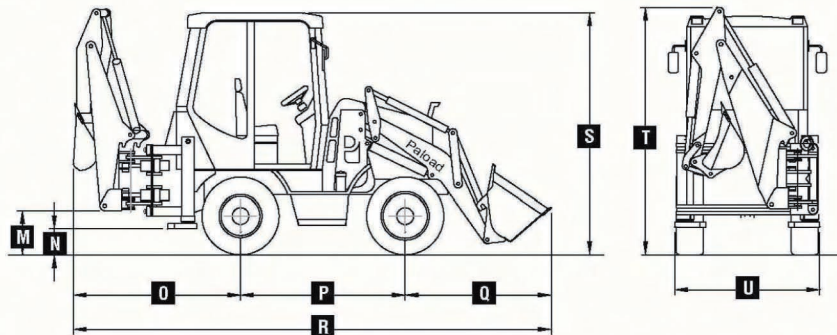
Per altri accessori ed attrezzature nonché per le caratteristiche e dimensioni consultare il "catalogo attrezzature".

PALOAD è un marchio di prodotto della Palazzani Industrie Spa.

DATI D'ESERCIZIO

Carico di ribaltamento in linea Kg 2200
 Carico operativo con forche EN 474-3 (80%) Kg. 1350
 Carico operativo con forche EN 474-3 (60%) Kg. 1000

A mm 2820	J mm 2200	V mm 440	M mm 490	T mm 2410
B mm 2600	K mm 2700	W mm 1055	N mm 365	U mm 1490
C mm 3910	L mm 50	Z mm 1000	O mm 1550	
D mm 2830		X mm 500	P mm 1575	
E mm 3550		Y mm 580	Q mm 1675	
F mm 4570		alpha mm 1990	R mm 4800	
G 202°		beta mm 2555	S mm 2300	
H mm 2200		delta mm 1250		
I mm 650		epsilon mm 500		



N C 345 A 12 Scheda Tecnica PB 130 Italiano Rev. 05/2012



MACCHINA CONFORME ALLA NUOVA DIRETTIVA MACCHINE 
 Ci riserviamo la facoltà di apportare miglioramenti tecnici, pertanto dati e caratteristiche sono solamente indicativi.
 Le illustrazioni non mostrano necessariamente la macchina in versione standard.

AZIENDA CON SISTEMA DI GESTIONE PER LA QUALITÀ CERTIFICATO DA DNV = **UNI EN ISO 9001:2008** =