

JOLLY 767



officine
PICCINI®

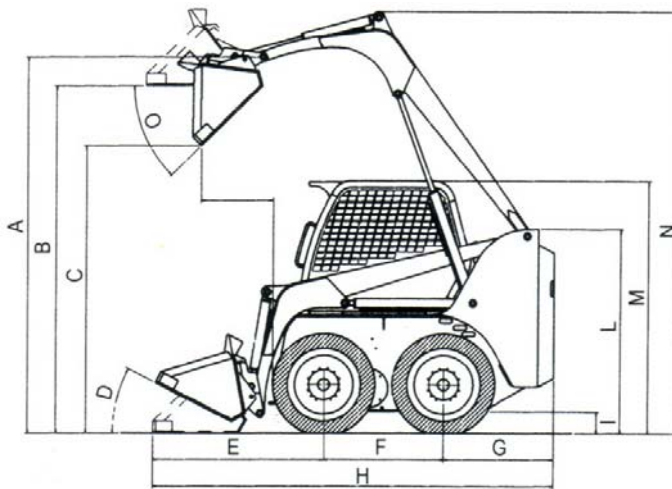
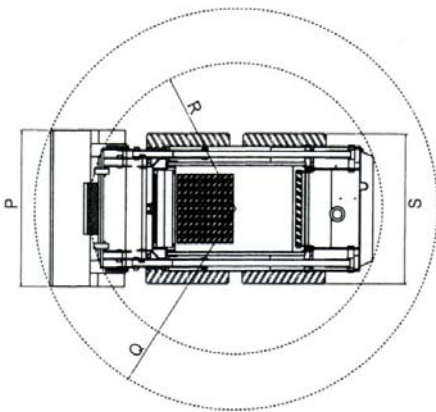
JOLLY

767

Informazioni tecniche
Technical information
Informations techniques
Informaciones técnicas



MOTORE	ENGINE	MOTEUR	MOTOR	
Marca / Tipo	Brand / Type	Marque / Type	Marca / Tipo	ISUZU
Raffreddamento	Cooling system	Refroidissement	Enfriamiento	Acqua - Water - Eau - Agua
Cilindri	Cylinders	Cylindres	Cilindros	4
Potenza	Power	Puissance	Potencia	71 HP - 52.2 Kw
PRESTAZIONI	PERFORMANCES	PERFORMANCES	PRESTACIONES	
Carico operativo benna	Operating load bucket	Charge opérationnelle godet	Carga operativa cuchara	750 Kg.
Capacità benna raso / colmo	Bucket capacity water / heaped	Capacité godet en eau / dôme	Capacidad cuchara en agua / cumbre	400 / 450 Lt.
TRASMISSIONE	TRANSMISSION	TRASMISSION	TRANSMISIÒN	
Idrostatica con pompa doppia a portata variabile	Hydrostatic with double body pump at variable displacement	Hydrostatique avec pompe double à débit variable	Hidrostática con bomba doble de caudal variable	<input checked="" type="checkbox"/>
IMPIANTO IDRAULICO DI SERVIZIO	SERVICE HYDRAULIC SYSTEM	INSTALLATION HYDRAULIQUE SERVICES	INSTALACIÓN HIDRÁULICA SERVICIOS	
Pompa ad ingranaggi	Gear pump	Pompe à engrenages	Bomba a engranajes	N°1
Portata max.	Max. flow rate	Débit maxi.	Capacidad máx.	72 Lt. / 1'
Pressione di taratura	Pressure setting	Pression de réglage	Presión de ajuste	210 Bar
Scambiatore di calore	Oil cooler	Radiateur huile	Radiador aceite	<input checked="" type="checkbox"/>
SISTEMA DI GUIDA	DRIVING SYSTEM	SYSTEME DE CONDUITE	SISTEMA DE CONDUCCIÒN	
2 joystick proporzionali idraulici 4x1	No. 2 hydraulic proportional joystick 4x1	2 joystick proportionnels hydrauliques 4x1	2 joy-stick proporcionales hidráulicos 4x4	<input checked="" type="checkbox"/>
VELOCITA'	SPEED	VITESSE	VELOCIDAD	12 Km / h
SERBATOI	TANKS	RESERVOIRS	DEPÓSITOS	
Gasolio	Fuel	Gasoil	Nafta	60 Lt.
Olio idraulico	Hydraulic oil	Huile hydraulique	Aceite hidráulico	60 Lt.
Lubrificazione catene	Chain lubricant	Lubrification chaînes	Lubricante cadenas	10 + 10 Lt.
IMPIANTO ELETTRICO	ELECTRIC SYSTEM	INSTALLATION ELECTRIQUE	INSTALACIÓN ELÉCTRICA	
Tensione di servizio	Operating voltage	Tension de service	Tensión de servicio	12 V
Batteria	Battery	Batterie	Batería	80 Ah
Alternatore	Alternator	Alternateur	Alternador	50 A
PNEUMATICI	TYRES	PNEUS	NEUMÁTICOS	
Tipo	Type	Type	Tipo	12 x 16.5" PR10
PESO OPERATIVO	OPERATING WEIGHT	POIDS OPERATIONNEL	PESO OPERACIONAL	2970 Kg.



JOLLY 767 (mm)			
A	3162	L	1662
B	2938	M	2028
C	2440	N	3544
D	30.5°	O	49°
E	1426	P	1800
F	1035	Q	2143
G	893	R	1504
H	3354	S	1689
I	272		



S.S. Trasimeno Ovest 161/c
06132 Perugia -Italy
Tel. +39 075 51801 - Fax +39 075 5179166
Web Site: www.officinepiccini.it
E-Mail: info@officinepiccini.it

Vendite Italia
Assistenza
Export Sales
Service

075 5180239
075 5180221
+39 075 5180240
+39 075 5180221

I dati contenuti in questo catalogo sono forniti a titolo indicativo. Il costruttore poi apportare in qualunque momento modifiche ai modelli descritti in questo catalogo, per ragioni di natura tecnica o commerciali. Le illustrazioni di questo documento non mostrano necessariamente il prodotto in versioni standard. Per ulteriori informazioni, il cliente è pregato di rivolgersi al più vicino Concessionario.
All the data in this catalogue are not binding the manufacturer in any way. The manufacturer can modify at any moment the machines shown in this catalogue for commercial or technical reasons. The pictures shown in this catalogue don't show only the standard versions of the products. For more detailed information please contact the nearest dealer.