

# JOLLY

## 565



officine  
**PICCINI**®

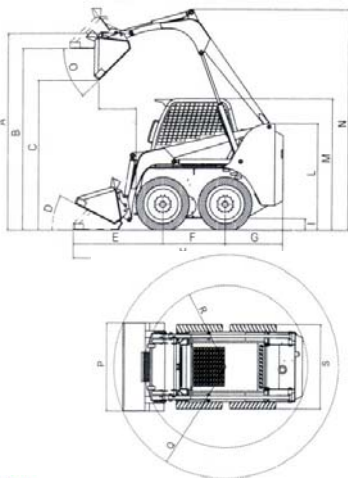
# JOLLY

## 565

Informazioni tecniche  
 Technical information  
 Informations techniques  
 Informaciones técnicas



MOTORE	ENGINE	MOTEUR	MOTOR	
Marca / Tipo	Brand / Type	Marque / Type	Marca / Tipo	ISUZU 4LE1
Raffreddamento	Cooling system	Refroidissement	Enfriamiento	Acqua - Water - Eau - agua
Cilindrata / Cilindri	Displacement / Cylinders	Cylindrée / Cylindres	Cilindrada / Cilindros	2179 / 4
Potenza	Power	Puissance	Potencia	37 Kw 50.5 HP
PRESTAZIONI	PERFORMANCES	PERFORMANCES	PRESTACIONES	
Carico operativo benna	Operating load bucket	Charge opérationnelle godet	Carga operativa cuchara	650 Kg.
Capacità benna raso / colmo	Bucket capacity water / heaped	Capacité godet en eau / dôme	Capacidad cuchara en agua / cumbre	300 / 350 Lt.
TRASMISSIONE	TRANSMISSION	TRANSMISSION	TRANSMISSION	
Idrostatica con pompa doppia a portata variabile	Hydrostatic with double body pump at variable displacement	Hydrostatique avec pompe double à débit variable	Hidrostática con bomba doble de caudal variable	<input checked="" type="checkbox"/>
IMPIANTO IDRAULICO DI SERVIZIO	SERVICE HYDRAULIC SYSTEM	INSTALLATION HYDRAULIQUE SERVICES	INSTALACIÓN HIDRÁULICA SERVICIOS	
Pompa ad ingranaggi	Gear pump	Pompe à engrenages	Bomba a engranajes	N°1
Portata max.	Max. flow rate	Débit maxi.	Capacidad máx.	65 Lt. / 1'
Pressione di taratura	Pressure setting	Pression de réglage	Presión de ajuste	190 Bar
Scambiatore di calore	Oil cooler	Radiateur huile	Radiator aceite	<input checked="" type="checkbox"/>
SISTEMA DI GUIDA	DRIVING SYSTEM	SYSTEME DE CONDUITE	SISTEMA DE CONDUCCIÓN	
2 joy-stick proporzionali idraulici 4x4	No. 2 hydraulic proportional joystick 4x4	2 joy-stick proportionnels hydrauliques 4x4	2 joy-stick proporcionales hidráulicos 4x4	<input checked="" type="checkbox"/>
VELOCITA'	SPEED	VITESSE	VELOCIDAD	11 Km / h
SERBATOI	TANKS	RESERVOIRS	DEPÓSITOS	
Gasolio	Fuel	Gasoil	Nafta	60 Lt.
Olio idraulico	Hydraulic oil	Huile hydraulique	Aceite hidráulico	60 Lt.
Lubrificazione catene	Chain lubricant	Lubrification chaînes	Lubricante cadenas	10 + 10 Lt.
IMPIANTO ELETTRICO	ELECTRIC SYSTEM	INSTALLATION ELECTRIQUE	INSTALACIÓN ELÉCTRICA	
Tensione di servizio	Operating voltage	Tension de service	Tensión de servicio	12 V
Batteria	Battery	Batterie	Batería	80 Ah
Alternatore	Alternator	Alternateur	Alternador	45 A
PNEUMATICI	TYRES	PNEUS	NEUMÁTICOS	
Tipo	Type	Type	Tipo	10 x 16.5" PR8
PESO OPERATIVO	OPERATING WEIGHT	POIDS OPERATIONNEL	PESO OPERACIONAL	2600 Kg.
DIMENSIONI	SIZES	DIMENSIONS	DIMENCIONES	
Altezza	Height	Hauteur	Altura	1950 mm.
Larghezza con pala	Width with bucket	Largeur avec godet	Ancho con cuchara	1500 mm.
Lunghezza con pala	Length with bucket	Longueur avec godet	Largo con cuchara	3075 mm.

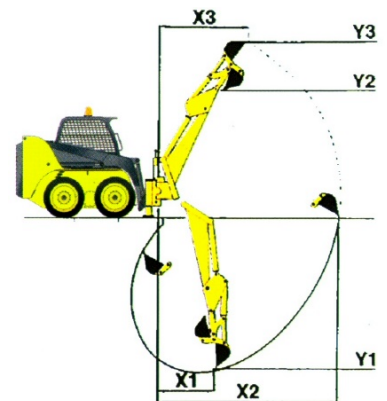


JOLLY 565 (mm)			
A	2900	L	1572
B	2677	M	1938
C	2207	N	3246
D	27°	O	45°
E	1312	P	1500
F	917	Q	1923
G	847	R	1395
H	3075	S	1438
I	175		

Peso escavatore	Kg. 610
Digger weight	
Poids excavateur	
Peso excavadora	

T 728 (mm)	
X1	980
X2	3350
X3	1690
Y1	2700
Y2	2150
Y3	3150

Forza di strappo	Kg. 2700
Tearing force	
Force d'arrache	
Fuerza de ruptura	



S.S. Trasimeno Ovest 161/c  
 06132 Perugia -Italy  
 Tel. +39 075 51801 - Fax +39 075 5179166  
 Web Site: www.officinapiccini.it  
 E-Mail: info@officinapiccini.it

Vendite Italia  
 Assistenza  
 Export Sales  
 Service

075 5180239  
 075 5180221  
 +39 075 5180240  
 +39 075 5180221

I dati contenuti in questo catalogo sono forniti a titolo indicativo. Il costruttore poi apportare in qualunque momento modifiche ai modelli descritti in questo catalogo, per ragioni di natura tecnica o commerciali. Le illustrazioni di questo documento non mostrano necessariamente il prodotto in versioni standard. Per ulteriori informazioni, il cliente è pregato di rivolgersi al più vicino Concessionario.  
 All the data in this catalogue are not binding the manufacturer in any way. The manufacturer can modify at any moment the machines shown in this catalogue for commercial or technical reasons. The pictures shown in this catalogue don't show only the standard versions of the products. For more detailed information please contact the nearest dealer.