

DUMPER

1500 AR-HW

HYDROSTATIC



officine
PICCINI

DUMPER

1500 AR HW

Informazioni tecniche
 Technical information
 Informations techniques
 Informaciones técnicas



MOTORE - ENGINE - MOTEUR - MOTOR

Tipo - Type - Type - Tipo

Tricilindrico
 Three-cylinder
 Trois cylindres
 Dos cilindros

Potenza - Power - Puissance - Potencia

HP 33,5 (Kw 24,5)

TRASMISSIONE - TRANSMISSION - TRANSMISSION - TRANSMISIÓN

Meccanica - Mechanical - Mécanique - Mecánica

Ruote motrici - Wheel drive - Roues motrices - Ruedas de tracción

4/4

Nr. marce (avanti / retro) - Speeds (forward / rear) - Vitesses (avant / arrière) - Velocidades (adelante / atrás)

2/2

STERZATURA - STEERING - BRAQUAGE - DIRECCIÓN

Ruote sterzanti - Steering wheels - Roues directrices - Ruedas de dirección

Telaio articolato
 Articulated chassis
 châssis articulé
 Chasis articulado

Tipo di sterzata - Type of steering - Type de braquage - Tipo de dirección

VELOCITÀ - SPEED - VITESSE - VELOCIDAD

6 / 25 Km/h

FRENI - BRAKES - FREINS - FRENOS

Freni di servizio - Service brakes - Freins de service - Frenos de servicio

Dischi multipli in bagno d'olio
 Oil immersed multiple disks
 Freins à disque en bain d'huile
 Frenos de discos en baño de aceite

Freno di stazionamento - Parking brake - Freins de stationnement - Freno de mano

A disco su trasmissione
 Disk on transmission
 à disque sur transmission
 Disco a la transmisión

CAPACITÀ BENNA - BUCKET CAPACITY - CAPACITÉ CUVE - CAPACIDAD CUBA

A colmo - Heaped - En dôme - A colmo

2000 Lt.

In acqua - Water - En eau - En agua

1500 Lt.

Portata max. - Max. Load capacity - Capacité de charge maxi. - Capacidad de carga máxima

Kg. 3000

Portata max. con pala - Max. Load capacity with bucket - Capacité de charge maxi. avec benne auto chargeuse - Capacidad de carga máxima con cuchara auto-cargable

-

SERBATOI - TANKS - RESÉRVOIRS - TANQUE

gasolio - fuel - gasoil - nafta

40 Lt.

Olio idraulico - Hydraulic oil - Huile hydraulique - Aceite hidráulico

40 Lt.

IMPIANTO ELETTRICO - ELECTRIC SYSTEM - INSTALLATION ÉLECTRIQUE - INSTALACIÓN ELÉCTRICA

12V

Pneumatici - Tyres - Pneus - Neumáticos

11.5/80x15 - 3

PESO A VUOTO - EMPTY WEIGHT - POIDS A VIDE - PESO EN VACÍO

Kg. 2000

RAGGIO DI STERZATA INTERNO / ESTERNO - STEERING RADIUS INTERNAL / EXTERNAL - RAYON DE VIRAGE INTÉRIEUR / EXTÉRIEUR - RADIO DE VUELTA INTERIOR / EXTERIOR

4,35/5,89



S.S. Trasimeno Ovest 161/c
 06132 Perugia -Italy
 Tel. +39 075 51801 - Fax +39 075 5179166
 Web Site: www.officinepiccini.it
 E-Mail: info@officinepiccini.it

Vendite Italia 075 5180239
 Assistenza 075 5180221
 Export Sales +39 075 5180240
 Service +39 075 5180221

DUMPER

1500 AR HW

Informazioni tecniche
Technical information
Informations techniques
Informaciones técnicas



Freni a disco sulle 4 ruote
Disk brakes on 4 wheels
Freins à disque sur les 4 roues
Frenos a disco a las 4 ruedas



4 ruote motrici e sterzanti
4 drive and steering wheels
4 roues motrices et de direction
Tracción y dirección a las 4 ruedas



Freno di stanziamento sulla trasmissione
Parking brake on transmission
Frein de stationnement sur la transmission
Freno de mano a la transmisión



Telaio sovradimensionato
Over-sized chassis
Châssis surdimensionné
Chasis sobre-dimensionado



Frizione parastrappi
Spring drive clutch
Embrayage à joint flexible
Embrague amortiguador



Scarico a 90°
90° tipping
Déchargement à 90°
Descarga a 90°

Idroguida e servofreno
Power assisted steering and brakes
Freins et braquage assistés hydrauliquement
Frenos y dirección asistidos hidráulicamente

Vasca in acciaio di alto spessore
Heavy-duty steel bucket
Cuve en acier de grande épaisseur
Cuba en acero de alto espesor



S.S. Trasimeno Ovest 161/c
06132 Perugia -Italy
Tel. +39 075 51801 - Fax +39 075 5179166
Web Site: www.officinepiccini.it
E-Mail: info@officinepiccini.it

Vendite Italia
Assistenza
Export Sales
Service

075 5180239
075 5180221
+39 075 5180240
+39 075 5180221

I dati contenuti in questo catalogo sono forniti a titolo indicativo. Il costruttore poi apportare in qualunque momento modifiche ai modelli descritti in questo catalogo, per ragioni di natura tecnica o commerciali. Le illustrazioni di questo documento non mostrano necessariamente il prodotto in versioni standard. Per ulteriori informazioni, il cliente è pregato di rivolgersi al più vicino Concessionario.
All the data in this catalogue are not binding the manufacturer in any way. The manufacturer can modify at any moment the machines shown in this catalogue for commercial or technical reasons. The pictures shown in this catalogue don't show only the standard versions of the products. For more detailed information please contact the nearest dealer.

DUMPER

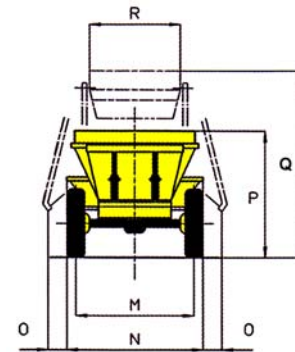
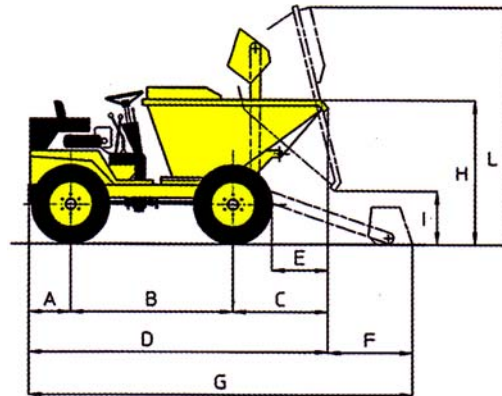
1500 AR HW

Informazioni tecniche
 Technical information
 Informations techniques
 Informaciones técnicas



DIMENSIONI – DIMENSIONS – DIMENSIONS - DIMENSIONES

A	770
B	1900
C	920
D	3590
E	500
F	-
G	-
H	1540
I	735
L	2280
M	1540
N	1844
O	-
P	1690
Q	-
R	-



ACCESSORI – ACCESSORIES – ACCESSOIRES - ACCESORIOS

Trasmissione 4 ruote motrici di serie
 4 wheel - drive standard
 4 roues motrices de série
 4 ruedas motrices de serie

Quattro ruote sterzanti
 4 steering wheels
 4 roues directrices
 4 ruedas de dirección

Lampeggiante magnetico
 Yellow Blinking light
 Clignotant à lumière magnétique
 Bombilla de aviso

Impianto luci per circolazione su strada
 Road use Lighting System
 Installation d'éclairage pour circulation sur route
 Instalación de luces para circulación vial

Omologazione stradale
 Road homologation for road use
 Homologation pour circulation sur route
 Homologación para circulación vial

Tettuccio di protezione operatore
 Operator Protection Roof
 Auvent de protection opérateur
 Tejadillo de protección

Roll bar
 Roll bar
 Roll bar
 Roll bar

Pala auto caricante
 Self loading shovel
 Godet auto chargeur
 Cuchara auto cargable

Scarico trilaterale
 Trilateral discharging
 Déversement trilatéral
 Descara trilateral

Telaio articolato
 Articulated chassis
 Châssis articulé
 Chasis articulado

Trasmissione idrostatica
 Hydrostatic transmission
 Transmission hydrostatique
 Transmisión hidrostática



Frontale con pala auto-caricante
 Front tipping with self-loading shovel
 Déchargement frontale avec benne auto chargeuse
 Descarga frontal con cuchara



Trilaterale con pala auto-ricaricante
 Trilateral tipping with self-loading shovel
 Déchargement trilatéral avec benne auto chargeuse
 Descarga trilateral con cuchara



Dumper 750 / 1000 a scarico frontale
 Front tipping Dumper 750 / 1000
 Dumper 750 / 1000 à déchargement frontale
 Dumper 750 / 1000 descarga frontal



Roll-bar



Tettuccio di protezione
 Protection roof
 Toit de protection
 Tejadillo de protección



 **PICCINI**[®]
 06132 Perugia - Italy
 Tel. +39 075 51801 - Fax +39 075 5179166
 Web Site: www.officinepiccini.it
 E-Mail: info@officinepiccini.it

Vendite Italia 075 5180239
 Assistenza 075 5180221
 Export Sales +39 075 5180240
 Service +39 075 5180221