

Scheda tecnica

MULTI¹NE™

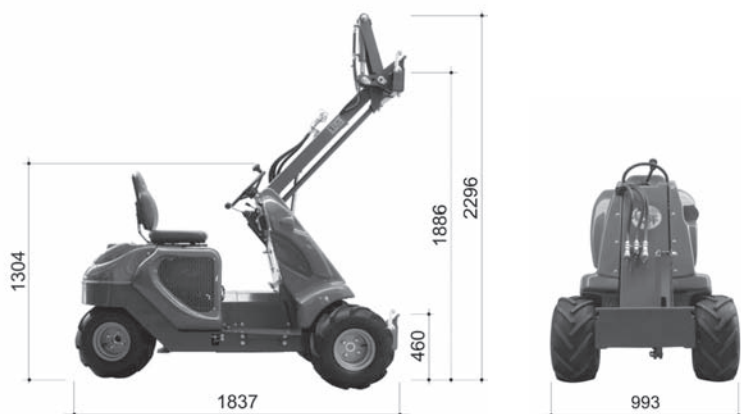
Modello	M14D
Codice	C 9 2 5 0 0 2
Dati tecnici	Optional

- Motore diesel Yanmar - 12HP/9KW - 1 cilindro
- Raffreddamento ad aria
- Portata idraulica 19 lt/min - 2 pompe
- 3 ruote con ruota posteriore sterzante
- Parallelogramma
- Trasmissione 3WD idrostatica con controllo trazione
- Dynamic Block System
- Pneumatici Tractor 18X9,50-8
- Dimensioni (LxLxH): mm. 993 x 1837 x 1304
- Peso Kg. 393

- Piastra attacco per utensili
- Ruote garden
- Zavorra 12 Kg (max 3 pezzi)

Accessori compatibili

- Benna per sabbia
- Benna trancia insilato
- Catenaria
- Cimatrice
- Dumper
- Falciatrice frontale
- Forca per foraggio
- Pinza per vasi
- Rasaerba
- Spaccalegna
- Spazzatrice
- Trincia erba frontale
- Turbina sgombraneve



I dati e le immagini presenti in questa scheda tecnica sono da ritenersi indicativi e non impegnano il produttore, il quale potrà avvalersi della facoltà di apportare modifiche in qualsiasi momento e senza preavviso alcuno.



www.multione-csf.com