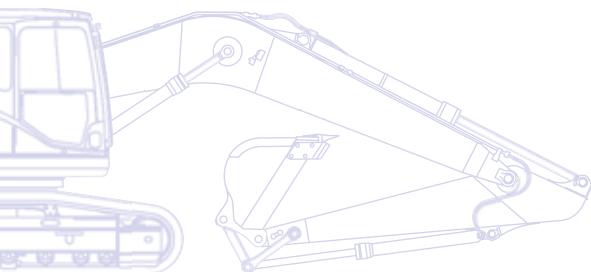


# KOMATSU

**PC**  
**228**



## Escavatore idraulico **PC228USLC-8**



**POTENZA MOTORE**  
116 kW / 156 HP @ 2.000 rpm

**PESO OPERATIVO**  
22.730 - 24.120 kg

**CAPACITA' BENNA**  
max. 1,49 m<sup>3</sup>

# Un rapido sguardo

L'escavatore idraulico Komatsu PC228USLC-8 è stato progettato con il raggio di rotazione posteriore estremamente ridotto per poter soddisfare le necessità operative in spazi molto ristretti. Grazie a tale caratteristica, è la macchina più all'avanguardia in termini di sicurezza nei cantieri ed è perfetta per il lavoro su strade, ponti, aree urbane, e ovunque lo spazio operativo sia limitato. Il PC228USLC-8 assicura qualità, prestazioni e produttività assolutamente all'altezza di tutte le altre attrezzature Komatsu.

## Potente ed ecologico

- Motore Komatsu ecot3 a basso consumo
- Impianto idraulico integrato Komatsu
- Indicatore consumo carburante e avviso di motore al minimo

## La qualità su cui contare

- Affidabile ed efficiente
- Struttura robusta
- Porta scorrevole
- Componenti di qualità Komatsu
- Rete capillare di assistenza



**POTENZA MOTORE**  
116 kW / 156 HP @ 2.000 rpm

**PESO OPERATIVO**  
22.730 - 24.120 kg

**CAPACITA' BENNA**  
max. 1,49 m<sup>3</sup>

## Elevato confort per l'operatore

- Cabina ampia e spaziosa
- Bassa rumorosità
- Ridotti livelli di vibrazioni
- Cabina pressurizzata
- Grande monitor TFT



## Massimi standard di sicurezza

- Cabina SpaceCab™ ad alta protezione, conforme alla norma ROPS: ISO 12117-2:2008
- Telecamera posteriore
- Massima sicurezza sul luogo di lavoro
- Accesso sicuro, facile manutenzione
- Sistema di protezione contro la caduta di oggetti (FOPS) optional

## Versatilità totale

- Raggio di rotazione posteriore estremamente ridotto
- Ideale per un'ampia gamma di applicazioni
- 5 modalità di lavoro
- Ampia scelta di optional
- Versatile sotto tutti i punti di vista



**KOMTRAX**

Sistema di monitoraggio  
Komatsu via satellite



# Versatilità totale

## Ideale per un'ampia gamma di applicazioni

Potente e preciso, il PC228USLC-8 Komatsu è equipaggiato in modo da poter eseguire con efficienza qualsiasi operazione. In cantieri grandi o piccoli, per applicazioni generiche di scavo, scavo fossi, interventi di riqualificazione ambientale, preparazione di siti, l'impianto idraulico originale Komatsu assicura sempre la massima produttività e il massimo controllo.

## 5 modalità di lavoro

Power, Lifting (Sollevamento), Breaker (Martello), Attachment (Accessori) ed Economy.

Il PC228USLC-8 dispone di 5 modalità operative selezionabili che consentono di ottimizzare le prestazioni e il risparmio di carburante. La modalità Economy può essere regolata in modo da fornire l'equilibrio ideale tra potenza ed economia, in funzione del tipo di applicazione. La portata d'olio da fornire alle attrezzature idrauliche è regolabile direttamente attraverso l'ampio monitor, tra i più grandi nelle macchine della stessa classe.



Braccio posizionario

## Versatile sotto tutti i punti di vista

Per consentire l'uso di molte attrezzature come benne, martelli o pinze da demolizione, il PC228USLC-8 è dotato di serie di un impianto per l'attacco rapido idraulico con impostazione regolabile della pressione e di un circuito idraulico addizionale azionabile tramite un pedale o un pulsante posizionato sul joystick. E' disponibile anche una seconda linea ausiliaria per le attrezzature che richiedono un'ulteriore linea idraulica supplementare.

## Ampia scelta di optional

Grazie ai numerosi optional disponibili, come i pattini road liner o diversi tipi avambraccio, è possibile allestire il PC228USLC-8 in modo da soddisfare esigenze ben specifiche in termini di trasporto, spazio operativo o tipo di applicazione. Le linee idrauliche supplementari per le attrezzature sono disponibili per tutte le configurazioni del braccio principale e dell'avambraccio, cosicché la macchina può sempre essere un punto di forza nella vostra attività.



Pattini 600 mm (road liner) (optional)





### Ridotto raggio di rotazione posteriore e stabilità eccezionale

Il PC228USLC-8 ha un profilo arrotondato con sporgenze minime sia nella parte anteriore che nella parte posteriore. Il suo raggio di rotazione posteriore estremamente ridotto è perfetto per il lavoro in spazi ristretti, in particolare in zone urbane, o per la costruzione di strade, la movimentazione di tronchi e la demolizione. Grazie alla sua struttura ottimizzata, il PC228USLC-8 è una macchina eccezionalmente stabile. Insieme all'ampia gamma di applicazioni operative consentite, la sua stabilità lo rende la soluzione ideale per qualsiasi lavoro in cui sia richiesto un notevole sbraccio, come la demolizione o lo scavo in pendenza. L'elevato sbraccio per le operazioni di scarico consente all'operatore di lavorare sempre con facilità, efficienza e la massima sicurezza.

# Potente ed ecologico

## Motore Komatsu ecot3 a basso consumo

Il motore Komatsu SAA6D107E-1 assicura coppia elevata, migliori prestazioni alle basse velocità e ridotti consumi di carburante. Questo motore ecot3 vanta un rinnovato progetto della camera di combustione con accensione e fasatura ottimizzate. La pressione d'esercizio del nuovo sistema common rail è stata aumentata allo scopo di migliorare l'iniezione e garantire un maggiore rendimento del carburante. L'intercooler aria-aria riduce la temperatura dell'aria compressa fornita dal turbocompressore ai cilindri e ottimizza ulteriormente il consumo di carburante.

## Conformità con le norme EU stage IIIA

La nuova tecnologia del motore Komatsu ecot3 consente di ridurre le emissioni di NOx e particolato, il consumo di carburante e la rumorosità. Il motore Komatsu SAA6D107E-1 è certificato in base alle normative EU Stage IIIA ed EPA Tier III sulle emissioni.

## Impianto idraulico integrato Komatsu

Il PC228USLC-8 è una macchina altamente reattiva e produttiva anche perchè tutte le parti idrauliche principali sono progettate e prodotte da Komatsu. L'impianto idraulico a comando elettronico CLSS (Closed Load Sensing System) assicura controllo assoluto nei movimenti singoli o combinati – senza sacrificare le prestazioni o la produttività.

## Indicatore di consumo carburante e avviso di motore al minimo

L'esclusivo indicatore ECO aiuta l'operatore a ridurre le emissioni e il consumo di carburante, garantendo così rispetto per l'ambiente e risparmio di energia. Inoltre, per evitare inutili sprechi di carburante quando la macchina non sta effettivamente lavorando, è previsto di serie un'avvertimento che appare sul monitor quando il motore gira al minimo per più di 5 minuti.

Komatsu SAA6D107E-1



Indicatore di consumo carburante



Avviso di motore al minimo







## Pompa travaso gasolio

Il PC228USLC-8 ha di serie una pompa elettrica per il rifornimento, semplice da utilizzare e dotata di autospegnimento a serbatoio pieno. Per una maggiore sicurezza, una barriera metallica attorno al tappo e delle protezioni interne speciali, impediscono che le eventuali fuoriuscite di carburante raggiungano le parti calde della macchina.



# Elevato confort per l'operatore

## Cabina ampia e spaziosa

La spaziosa cabina di nuova progettazione è dotata di sedile ammortizzato confortevole con schienale reclinabile. L'altezza del sedile e l'inclinazione longitudinale possono essere regolate facilmente tramite l'apposita leva. E' inoltre possibile impostare la posizione operativa del bracciolo e della console a seconda delle necessità.

## Cabina pressurizzata

Il climatizzatore automatico, il filtro aria e la pressione interna positiva (60 Pa) prevengono l'ingresso di polvere nella cabina.

## Bassa rumorosità

Gli escavatori cingolati Komatsu della Serie 8 vantano i livelli di rumorosità esterna più bassi della loro classe e sono particolarmente adatti al lavoro in spazi ristretti o zone urbane. Ridotta velocità della ventola, radiatore con maggiore capacità di raffreddamento, utilizzo ottimale dell'isolamento acustico e dei materiali fonoassorbenti contribuiscono a rendere il livello sonoro all'interno degli escavatori della Serie 8 paragonabile a quello di una automobile di classe media.

## Montaggio cabina su sospensioni viscose

La stabilità intrinseca del PC228USLC-8 Komatsu, combinata con il telaio ad elevata rigidità ed al sistema di montaggio con supporti viscoelastici multistrato, riduce drasticamente i livelli di vibrazioni a cui è sottoposto l'operatore.



*Climatizzatore automatico*



*Linee idrauliche attacco rapido (di serie)*



*Manipolatori con comando proporzionale per gli accessori*







## Grande monitor TFT

Per assicurare un lavoro sicuro, accurato e senza problemi, il monitor “user-friendly” è l’interfaccia utente molto intuitiva del sistema EMMS (Equipment Management and Monitoring System) della macchina. Multilingue, con tutte le informazioni essenziali disponibili a prima vista, è dotato di interruttori e tasti multifunzione semplici e comodi da azionare che consentono all’operatore di accedere con la massima facilità ad un’ampia gamma di funzioni e informazioni operative.



# Massimi standard di sicurezza

## Sicurezza assoluta in spazi ristretti

Il profilo arrotondato della macchina consente di operare in spazi ristretti o in presenza di numerosi ostacoli. Il design compatto della parte posteriore riduce al minimo il rischio di impatto e consente all'operatore di concentrarsi completamente sul suo lavoro.

## Massima sicurezza sul luogo di lavoro

Le caratteristiche di sicurezza del PC228USLC-8 Komatsu, sono conformi alle più recenti normative vigenti nel settore, permettendo di minimizzare i rischi per il personale che si trova a bordo e nelle vicinanze della macchina. Un allarme sonoro di traslazione, contribuisce inoltre ad aumentare la sicurezza sul luogo di lavoro. Le piastre antisdrucchiolo ad elevata resistenza con copertura addizionale ad attrito elevato, mantengono inalterate le caratteristiche nel tempo.

## Cabina SpaceCab™ ad alta protezione

La nuova cabina ROPS è conforme alla norma ISO 12117-2:2008. E' costruita con un telaio di elementi tubolari in acciaio per raggiungere



Cabina SpaceCab™ ad alta protezione

i più elevati valori di resistenza agli impatti. In caso di ribaltamento della macchina inoltre, la cintura di sicurezza permette di mantenere il corpo dell'operatore nella zona di sicurezza della cabina. Su richiesta, il PC228USLC-8 Komatsu può anche essere equipaggiato con le protezioni FOPS (Falling Object Protective System) certificate ISO 10262 Livello 2.

## Telecamera posteriore

Una telecamera installata di serie fornisce sull'ampio monitor una visione eccezionalmente chiara della zona operativa dietro la macchina. Ampi specchi su entrambi i lati assicurano che la visibilità offerta dalla macchina sia massima, conformemente alle più recenti normative ISO.



Telecamera posteriore



Sistema di protezione contro la caduta di oggetti (FOPS) optional

## Ridotto raggio di rotazione posteriore

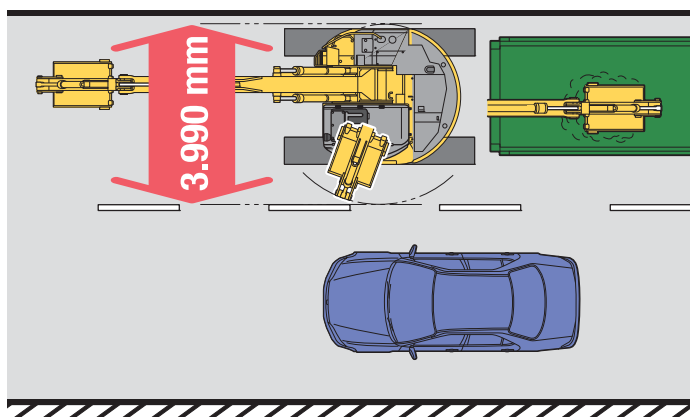
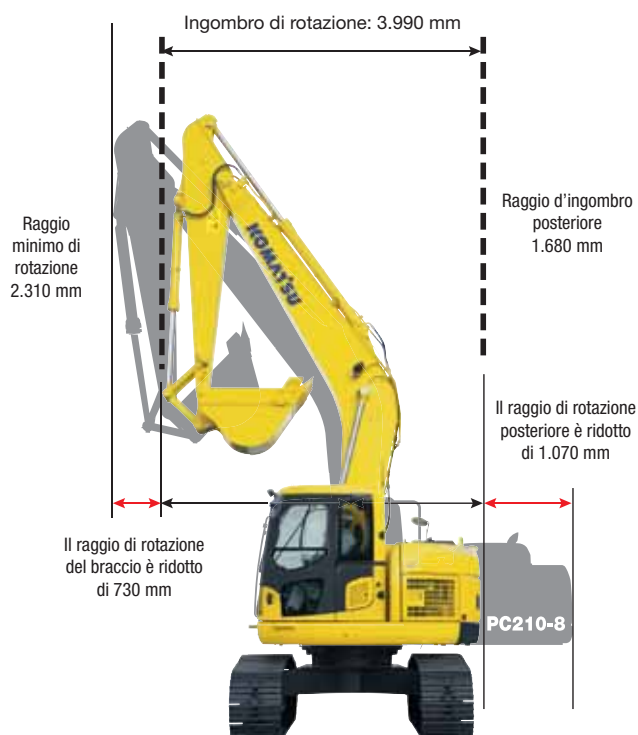
1,68 m: l'ingombro posteriore del PC228USLC-8, più compatto di quello dei modelli tradizionali, consente all'operatore di non dover continuamente girarsi indietro per guardarsi alle spalle e di concentrarsi solamente sullo scavo.

## Braccio con ridotto ingombro di rotazione

2,31 m: il PC228USLC-8 presenta un'escursione di sollevamento maggiore di quella del PC210-8 quindi l'ingombro del braccio, risulta notevolmente più ridotto.







Quando si eseguono lavori stradali, la sporgenza della macchina sulla corsia libera è ridotta al minimo. Questo consente di posizionare un camion più vicino al cingolo della macchina.





# La qualità su cui contare

## Affidabile ed efficiente

La produttività è la chiave del successo. Tutti i principali componenti del PC228USLC-8 sono progettati e costruiti direttamente da Komatsu. Le funzioni essenziali sono perfettamente adeguate ai livelli prestazionali di una macchina altamente affidabile e produttiva.

## Struttura robusta

Massima robustezza e resistenza, insieme a un servizio clienti di prima qualità, sono le basi della filosofia Komatsu. Lamiere monoblocco e fusioni d'acciaio vengono utilizzate nelle zone chiave della struttura della macchina per assicurare resistenza ed una buona distribuzione dei pesi.

## Componenti di qualità Komatsu

Grazie alle tecniche più avanzate di computer design (CAD) e ad un programma completo di test, il know-how globale di Komatsu consente di produrre macchine che sono progettate, costruite e testate con l'obiettivo di soddisfare gli standard più elevati.

## Rete capillare di assistenza

La rete capillare di distributori ed agenti Komatsu è sempre al vostro fianco per aiutarvi a mantenere la vostra flotta in condizioni ottimali. Sono disponibili pacchetti di assistenza personalizzati, con immediata disponibilità di ricambi, per assicurarvi che la vostra macchina Komatsu continui a garantire il massimo rendimento.



Base del braccio in fusione d'acciaio



Braccio con lamiere monoblocco



La porta scorrevole permette un accesso facile e rapido anche negli spazi più ristretti, e previene danni accidentali durante il lavoro e la movimentazione della macchina. La porta è dotata di un finestrino scorrevole.







# Sistema di monitoraggio Komatsu via satellite

## KOMTRAX

KOMTRAX™ è il rivoluzionario sistema di monitoraggio Komatsu via satellite, progettato per farvi risparmiare tempo e denaro. Adesso potete controllare direttamente le vostre macchine comodamente dal vostro ufficio: usate le preziose informazioni disponibili nel sistema KOMTRAX™ per programmare la manutenzione e ottimizzare le attività delle macchine.

Il sistema KOMTRAX™ vi sarà di grande utilità, grazie alle sue funzioni all'avanguardia:

### Monitoraggio completo della macchina

Grazie alla disponibilità dei dati operativi dettagliati delle macchine, è possibile sapere quando sono in uso e conoscere i loro livelli di produttività.

### Gestione totale della flotta

Le macchine possono essere localizzate in qualsiasi momento, scoraggiando in questo modo gli usi non autorizzati o i furti.

### Condizioni generali della macchina

Tramite un sito web o via e-mail, è possibile ricevere avvisi, allarmi e indicazioni che consentono di programmare gli interventi di manutenzione e assicurare una maggior durata della macchina.

Per ulteriori dettagli sul sistema KOMTRAX™, chiedete al vostro concessionario Komatsu il nuovo depliant KOMTRAX™.







Ore di esercizio macchina – Con lo “storico giornaliero sulle ore di esercizio” potete avere i tempi precisi di utilizzo della macchina; sia quando il motore è stato acceso e spento, sia il tempo effettivo di esercizio.



Programmazione della manutenzione – Per aumentare la produttività e migliorare la programmazione della manutenzione, apposite segnalazioni indicano quando è il momento di sostituire i filtri o l'olio.



Posizione flotta – Grazie alla lista macchine potete localizzare immediatamente tutti i vostri mezzi.



Rilevamento della posizione della macchina – Durante il trasporto della macchina, il sistema KOMTRAX™ invia messaggi al sito web o e-mail, fornendo informazioni sul percorso seguito e confermando l'arrivo a destinazione.



Notifica allarme – Potete ricevere notifiche di allarme sia sul sito KOMTRAX™ che via e-mail.



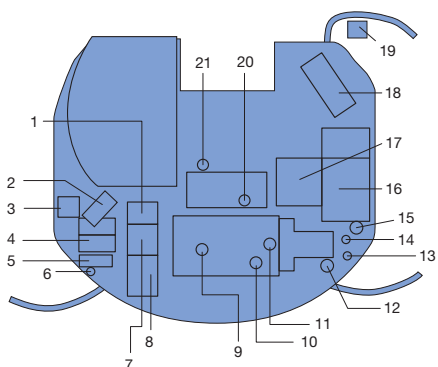
Sicurezza totale – La funzione “Blocco motore” permette di programmare quando il motore di una macchina può essere acceso. In più con “geo-fence” KOMTRAX™ invia un messaggio di notifica ogni volta la macchina entra od esce da una area operativa predefinita.



# Facile manutenzione

## Layout di manutenzione ottimale

Komatsu ha progettato il PC228USLC-8, in modo di ottenere una facile accessibilità per la manutenzione e per garantire che tutti gli intervalli di servizio siano effettuati regolarmente. Facile manutenzione significa escavatore sempre efficiente e meno costi d'esercizio per i tempi morti di fermo macchina.



1. Aftercooler
2. Filtro aria
3. Serbatoio del liquido refrigerante
4. Batterie
5. Vano attrezzi
6. Supporto pompa di ingrassaggio
7. Scambiatore dell'olio
8. Radiatore
9. Asta di livello olio motore
10. Filtro carburante
11. Bocchettone di riempimento olio motore
12. Filtro olio motore
13. Bocchettone di riempimento presa di forza
14. Valvola di scarico carburante
15. Prefiltro carburante (con separatore d'acqua)
16. Serbatoio carburante
17. Serbatoio olio idraulico
18. Distributore
19. Serbatoio liquido lavavetro
20. Asta di livello olio del gruppo di rotazione
21. Bocchettone di riempimento gruppo di rotazione

## Pavimento cabina lavabile

Il pavimento del PC228USLC-8 si pulisce facilmente. La superficie è lievemente inclinata e munita di un tappeto dai bordi rialzati, i fori di drenaggio favoriscono lo scolo.

## Prefiltro combustibile con separatore acqua

Dispositivo standard che separa l'acqua mescolata al carburante, evitando danni all'impianto di alimentazione.



## Filtri olio a lunga durata

Il filtro olio idraulico utilizza materiale filtrante ad alte prestazioni per lunghi intervalli di sostituzione, riducendo in modo significativo i costi di manutenzione.



## Garanzia flessibile

Acquistando una macchina Komatsu avrete accesso a un'ampia gamma di programmi e servizi che sono stati progettati per consentire ai clienti di trarre il massimo beneficio dal loro investimento. Per esempio, il programma di Garanzia Flessibile Komatsu offre varie opzioni di estensione della garanzia sulla macchina e i suoi componenti. Queste possono essere scelte a seconda delle proprie necessità individuali e delle specifiche attività svolte. Questo programma è stato sviluppato allo scopo di ridurre i costi operativi complessivi.

## Gruppo radiatore "side-by-side"

Il montaggio affiancato del radiatore, dell'intercooler e dello scambiatore dell'olio, consente una facile pulizia e quando necessario, una semplice e veloce rimozione/installazione dei componenti.

## Intervallo di ingrassaggio prolungato

Per prolungare gli intervalli di ingrassaggio, le boccole delle attrezzature di lavoro sono realizzate in materiale speciale molto resistente. Tutti gli intervalli di lubrificazione delle boccole delle attrezzature di lavoro, ad eccezione dell'attacco benna sono di 500 ore, e questo riduce notevolmente i costi di manutenzione.





## MOTORE

Modello..... Komatsu SAA6D107E-1  
 Tipo ..... a 4 tempi, sistema d'iniezione HPCR Common Rail, raffreddato ad acqua, turbocompresso, postrefrigeratore aria-aria

Potenza motore  
 ad un regime di ..... 2.000 rpm  
 ISO 14396 ..... 116 kW / 156 HP  
 ISO 9249 (potenza netta) ..... 110 kW / 148 HP

Numero cilindri ..... 6  
 Alesaggio x corsa ..... 107 x 124 mm  
 Cilindrata ..... 6,69 l  
 Batteria ..... 2 x 12 V/120 Ah  
 Alternatore ..... 24 V/60 A  
 Motorino di avviamento ..... 24 V/5,5 kW  
 Filtro aria ..... a secco, con doppio elemento, eietto automatico ed indicatore elettronico di intasamento

Raffreddamento ..... ad acqua con ventola aspirante e schermatura per prevenire l'intasamento radiatore

## IMPIANTO IDRAULICO

Tipo ..... HydrauMind Load Sensing a centro chiuso ed elementi compensati

Circuiti idraulici supplementari ..... a seconda della specifica, è possibile installare fino a 2 circuiti supplementari.

Pompa idraulica ..... 2 x a pistoncini assiali a portata variabile per braccio, avambraccio, benna, rotazione e traslazione

Portata massima ..... 2 x 219 l/min

Taratura pressioni  
 Azionamenti base ..... 380 bar  
 Traslazione ..... 380 bar  
 Rotazione ..... 295 bar  
 Servocomandi ..... 33 bar

## RIFORNIMENTI

Serbatoio carburante ..... 320 l  
 Radiatore ..... 21 l  
 Olio motore ..... 23,1 l  
 Olio riduttore di rotazione ..... 7,1 l  
 Serbatoio olio idraulico ..... 126 l  
 Olio riduttore di traslazione (per lato) ..... 5,2 l

## PESO OPERATIVO (VALORI INDICATIVI)

	BRACCIO MONOBLOCCO		BRACCIO POSIZIONATORE	
	Peso operativo	Pressione specifica	Peso operativo	Pressione specifica
Pattini a tre costole				
600 mm	22.730 kg	0,48 kg/cm <sup>2</sup>	23.570 kg	0,50 kg/cm <sup>2</sup>
700 mm	23.000 kg	0,41 kg/cm <sup>2</sup>	23.840 kg	0,43 kg/cm <sup>2</sup>
800 mm	23.280 kg	0,37 kg/cm <sup>2</sup>	24.120 kg	0,38 kg/cm <sup>2</sup>

Peso operativo incluso avambraccio da 2,9 m, benna da 650 kg, operatore, lubrificante, liquidi, pieno carburante e allestimento std.

## ROTAZIONE

Concezione ..... motore idraulico a pistoncini assiali integrato con riduttore epicicloidale bistadio

Blocco rotazione ..... ad azionamento elettrico con batteria di dischi in bagno d'olio integrata nel motore idraulico

Velocità di rotazione ..... 0 - 11,0 rpm

## TRASLAZIONE

Comando traslazione ..... 2 pedali con leve per il controllo indipendente di ciascun cingolo

Azionamento ..... idrostatico

Traslazione ..... a 3 velocità automatiche

Max. pendenza superabile ..... 70%, 35°

Velocità di traslazione  
 bassa/media/alta ..... 3,0 / 4,1 / 5,5 km/h

Forza max. di trazione ..... 20.600 kg

Frenatura ..... azionamento negativo con batterie di dischi integrate nei motori idraulici

## SOTTOCARRO CINGOLATO

Concezione ..... parte centrale del telaio con struttura ad X e longheroni laterali a sezione scatolata

Cingolatura  
 Tipo ..... a lubrificazione permanente  
 Pattini (per lato) ..... 49  
 Tendicingolo ..... a molla elicoidale precaricata con martinetto idraulico di pretensionamento

Rulli  
 Inferiori (per lato) ..... 9  
 Superiori (per lato) ..... 2

## EMISSIONI

Emissioni ..... il motore Komatsu risponde a tutte le normative EU Stage IIIA/EPA Tier III in materia di emissioni

Livelli sonori  
 LwA rumorosità esterna ..... 102 dB(A) (2000/14/EC Stage II)  
 LpA rumorosità interna ..... 72 dB(A) (ISO 6396 valore dinamico)

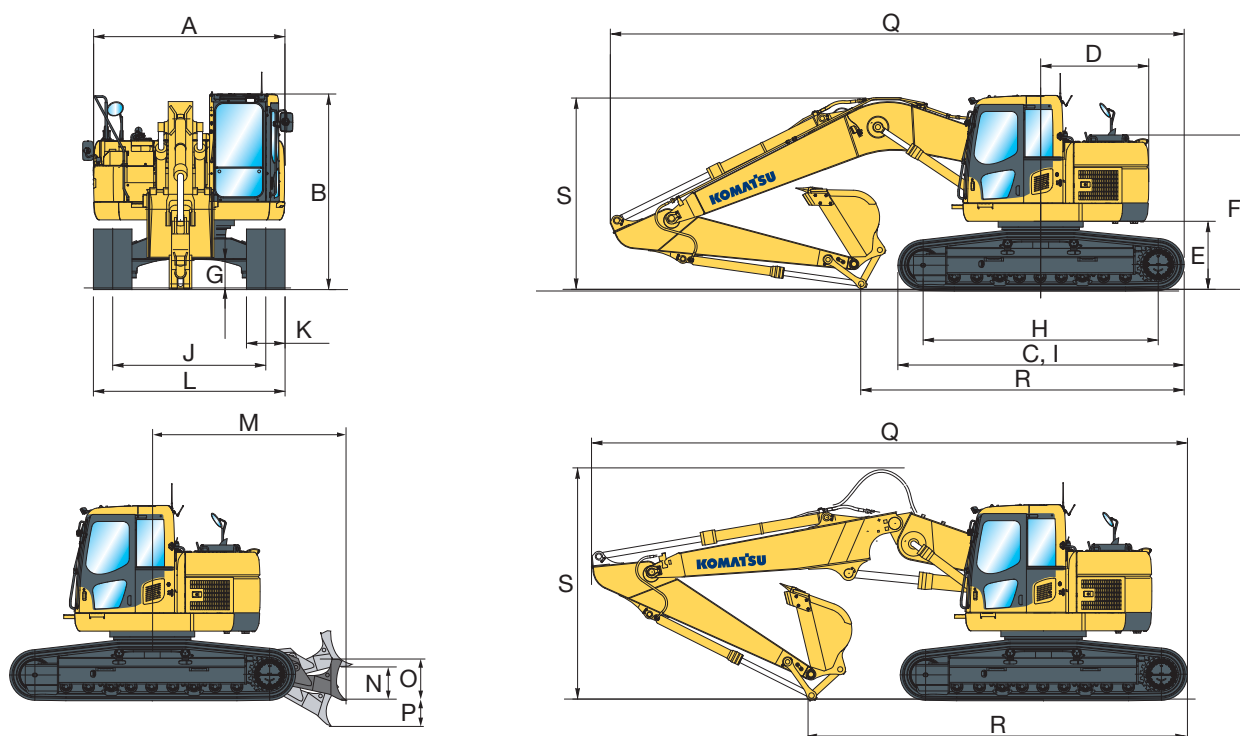
Livelli di vibrazione (EN 12096:1997)\*  
 Mano/braccio ..... ≤ 2,5 m/s<sup>2</sup> (incertezza K = 0,49 m/s<sup>2</sup>)  
 Corpo ..... ≤ 0,5 m/s<sup>2</sup> (incertezza K = 0,25 m/s<sup>2</sup>)

\* per la valutazione del rischio secondo la direttiva 2002/44/EC, fare riferimento alla ISO/TR 25398:2006.



# Dimensioni

DIMENSIONI	BRACCIO MONOBLOCCO
A Larghezza della struttura superiore	2.980 mm
B Altezza al filo superiore cabina	3.050 mm
C Lunghezza della macchina base	4.450 mm
D Sbalzo posteriore	1.680 mm
Raggio d'ingombro posteriore	1.680 mm
E Altezza minima da terra del contrappeso	1.060 mm
F Altezza al filo superiore del cofano motore	2.400 mm
G Luce libera da terra	440 mm
H Lunghezza del cingolo a terra	3.655 mm
I Lunghezza del cingolo	4.450 mm
J Carreggiata	2.380 mm
K Larghezza dei pattini	600, 700, 800 mm
L Larghezza max. del sottocarro con pattini da 600 mm	2.980 mm
Larghezza max. del sottocarro con pattini da 700 mm	3.080 mm
Larghezza max. del sottocarro con pattini da 800 mm	3.180 mm
M Sbalzo della lama a terra	3.040 mm
N Max. sollevamento da terra della lama	635 mm
O Altezza della lama	745 mm
P Max. profondità di scavo della lama	390 mm
Larghezza della lama (pattini da 600 mm)	2.985 mm



## DIMENSIONI DI TRASPORTO

	BRACCIO MONOBLOCCO		BRACCIO POSIZIONATORE	
	2,4 m	2,9 m	2,4 m	2,9 m
Q Lunghezza di trasporto	8.950 mm	8.890 mm	9.190 mm	9.285 mm
R Lunghezza di trasporto a terra	5.860 mm	5.020 mm	6.595 mm	5.855 mm
S Altezza (all'estremità del braccio)	3.170 mm	2.980 mm	-	-
Altezza (alla quota massima delle tubazioni)	-	-	3.610 mm	3.575 mm



## MAX. CAPACITA' E PESO DELLA BENNA

<b>BRACCIO MONOBLOCCO</b>				
<b>Avambraccio</b>	<b>2,4 m</b>		<b>2,9 m</b>	
Peso specifico materiale fino a 1,2 t/m <sup>3</sup>	1,49 m <sup>3</sup>	1.100 kg	1,37 m <sup>3</sup>	1.000 kg
Peso specifico materiale fino a 1,5 t/m <sup>3</sup>	1,36 m <sup>3</sup>	1.000 kg	1,26 m <sup>3</sup>	950 kg
Peso specifico materiale fino a 1,8 t/m <sup>3</sup>	1,18 m <sup>3</sup>	900 kg	1,10 m <sup>3</sup>	875 kg
<b>BRACCIO POSIZIONATORE</b>				
<b>Avambraccio</b>	<b>2,4 m</b>		<b>2,9 m</b>	
Peso specifico materiale fino a 1,2 t/m <sup>3</sup>	1,43 m <sup>3</sup>	1.025 kg	1,32 m <sup>3</sup>	975 kg
Peso specifico materiale fino a 1,5 t/m <sup>3</sup>	1,22 m <sup>3</sup>	925 kg	1,12 m <sup>3</sup>	875 kg
Peso specifico materiale fino a 1,8 t/m <sup>3</sup>	1,06 m <sup>3</sup>	850 kg	0,97 m <sup>3</sup>	800 kg

Max. capacità e peso secondo ISO 10567:2007.

Per ulteriori informazioni contattare il Concessionario Komatsu competente per il territorio.

## FORZE DI SCAVO

<b>Avambraccio</b>	<b>2,4 m</b>	<b>2,9 m</b>
Forza di scavo all'avambraccio (PowerMax)	13.000 kg	11.000 kg
Forza di strappo alla benna (PowerMax)	17.500 kg	15.200 kg

## E' disponibile un'ampia gamma di parti d'usura Komatsu

E' disponibile inoltre un'ampia gamma di accessori.

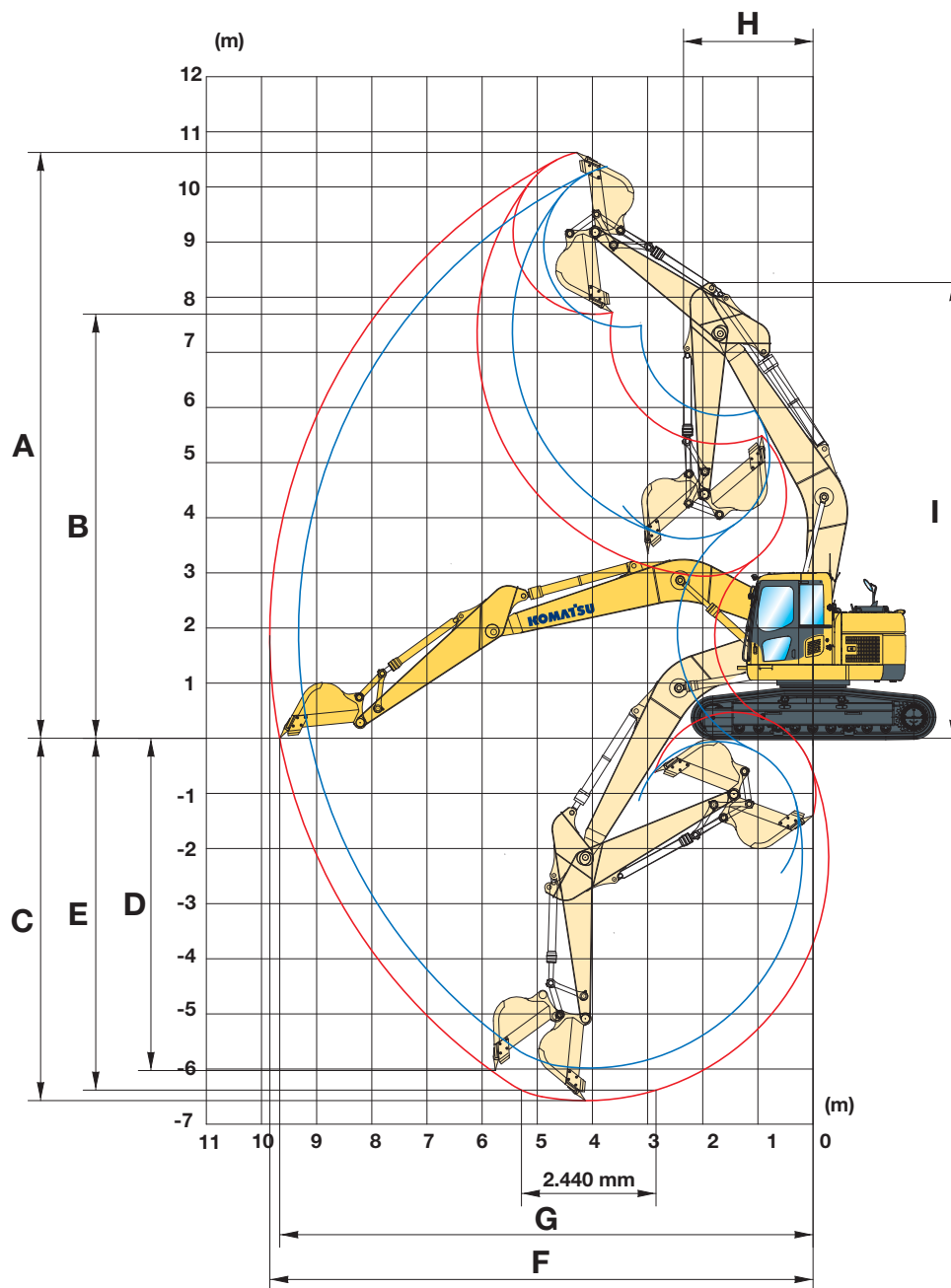
Per ulteriori informazioni contattare il Concessionario

Komatsu competente per il territorio.



# Diagramma di scavo

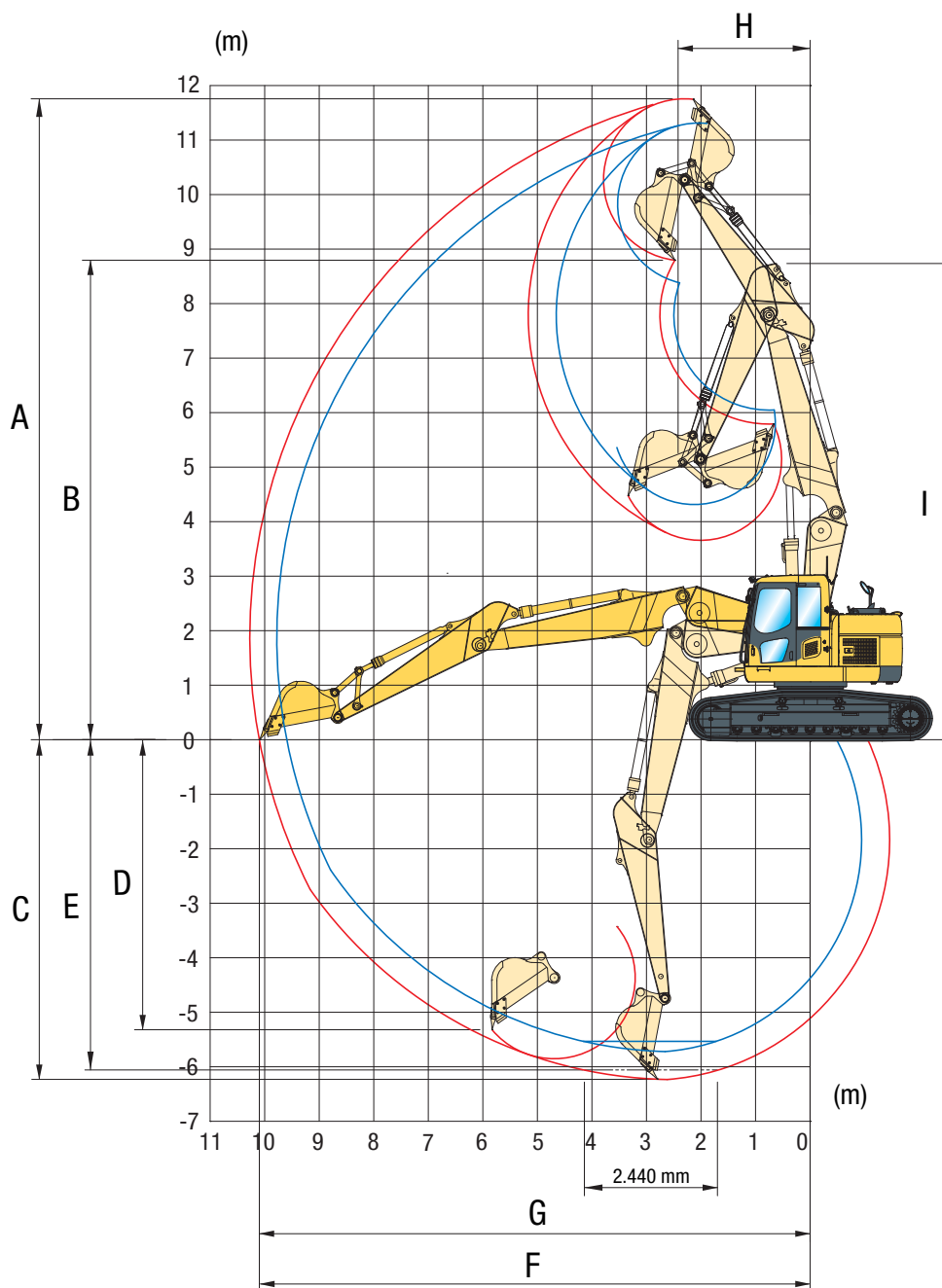
## BRACCIO MONOBLOCCO



AVAMBRACCIO	2,4 m	2,9 m
A Altezza max. di scavo	10.380 mm	10.700 mm
B Altezza max. di carico	7.470 mm	7.825 mm
C Profondità max. di scavo	6.095 mm	6.620 mm
D Profondità max. di scavo (parete verticale)	5.315 mm	5.980 mm
E Profondità max. di scavo (piano fondo di 2.440 mm)	5.840 mm	6.370 mm
F Sbraccio max. di scavo	9.395 mm	9.875 mm
G Sbraccio max. di scavo al piano terra	9.205 mm	9.700 mm
H Raggio minimo di rotazione anteriore	2.700 mm	2.310 mm
I Altezza max. al minimo raggio di rotazione anteriore	8.340 mm	8.250 mm



## BRACCIO POSIZIONATORE

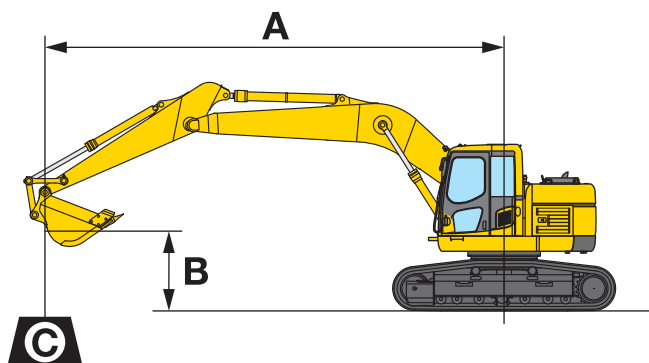


### AVAMBRACCIO

	2,4 m	2,9 m
A Altezza max. di scavo	11.305 mm	11.790 mm
B Altezza max. di carico	8.380 mm	8.830 mm
C Profondità max. di scavo	5.725 mm	6.225 mm
D Profondità max. di scavo (parete verticale)	4.750 mm	5.350 mm
E Profondità max. di scavo (piano fondo di 2.440 mm)	5.535 mm	6.050 mm
F Sbraccio max. di scavo	9.775 mm	10.270 mm
G Sbraccio max. di scavo al piano terra	9.595 mm	10.095 mm
H Raggio minimo di rotazione anteriore	2.570 mm	2.370 mm
I Altezza max. al minimo raggio di rotazione anteriore	8.735 mm	8.755 mm

# Capacità di sollevamento

## BRACCIO MONOBLOCCO



- A - Sbraccio dal centro di rotazione
- B - Altezza perno benna
- C - Capacità di sollevamento - con benna (650 kg), leverismi e cilindro

Quando la benna, i leverismi o il cilindro vengono rimossi, le capacità di sollevamento possono essere aumentate dei loro rispettivi pesi. I valori riportati comprendono il peso della benna, del relativo cinematismo e del relativo martinetto idraulico.

Pattini 700 mm

- Capacità in linea
- Capacità laterale
- Capacità alla massima distanza

Avambraccio	A				7,5 m		6,0 m		4,5 m		3,0 m		1,5 m	
	B													

	6,0 m	kg	*4.250	3.400			*4.720	4.530	*4.750	*4.750				
	4,5 m	kg	*4.290	2.780	*4.980	2.910	*5.310	4.350	*6.210	*6.210	*8.000	*8.000		
	3,0 m	kg	4.340	2.470	4.890	2.800	*6.280	4.080	*8.480	6.540				
	1,5 m	kg	4.190	2.350	4.760	2.680	6.850	3.870	*10.380	6.030				
	0,0 m	kg	4.300	2.400	4.660	2.600	6.660	3.710	10.800	5.760	*6.970	*6.970		
	-1,5 m	kg	4.760	2.650	4.640	2.580	6.580	3.640	10.710	5.690	*9.250	*9.250	*7.680	*7.680
	-3,0 m	kg	5.870	3.280			6.640	3.680	*10.360	5.790	*14.680	11.850	*10.940	*10.940
-4,5 m	kg	*7.210	5.070					*8.420	6.050	*11.870	*11.870			

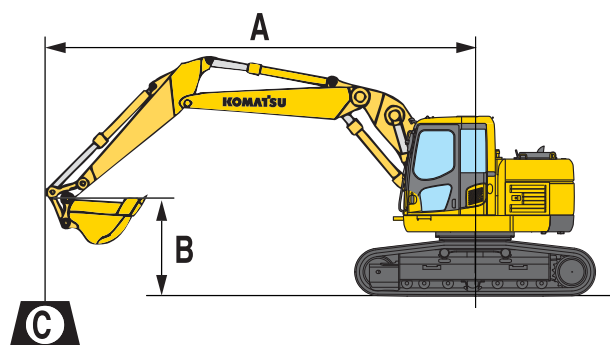
	6,0 m	kg	*2.780	*2.780	*3.110	3.040	*4.200	*4.200						
	4,5 m	kg	*2.810	2.530	*4.580	2.990	*4.840	4.470	*5.430	*5.430				
	3,0 m	kg	*2.960	2.270	4.960	2.860	*5.860	4.200	*7.670	6.750	*11.480	*11.480		
	1,5 m	kg	*3.250	2.160	4.800	2.720	6.900	3.950	*9.790	6.190	*6.860	*6.860		
	0,0 m	kg	*3.760	2.190	4.690	2.620	6.720	3.750	10.790	5.840	*5.200	*5.200		
	-1,5 m	kg	4.310	2.390	4.640	2.570	6.600	3.650	10.730	5.700	*9.300	*9.300	*5.180	*5.180
	-3,0 m	kg	5.160	2.870			6.600	3.650	*10.710	5.740	*14.820	11.680	*9.740	*9.740
-4,5 m	kg	*6.870	4.100					*9.320	5.940	*13.300	*11.920			

\* Al limite idraulico.

Capacità di sollevamento secondo SAE J1097.

Il valore indicato è il minore tra l'87% della capacità di sollevamento al limite idraulico e il 75% della capacità di sollevamento al limite di stabilità.

## BRACCIO POSIZIONATORE



- A – Sbraccio dal centro di rotazione
- B – Altezza perno benna
- C – Capacità di sollevamento - con benna (650 kg), leverismi e cilindro

Quando la benna, i leverismi o il cilindro vengono rimossi, le capacità di sollevamento possono essere aumentate dei loro rispettivi pesi. I valori riportati comprendono il peso della benna, del relativo cinematismo e del relativo martinetto idraulico.

Pattini 700 mm

- Capacità in linea
- Capacità laterale
- Capacità alla massima distanza

Avambraccio	A		7,5 m		6,0 m		4,5 m		3,0 m	
	B									

	6,0 m	kg	*4.050	2.910	*4.100	2.910	*5.000	4.530	*5.560	*5.560	*5.470	*5.470
	4,5 m	kg	*4.010	2.410	*4.940	2.870	*5.580	4.310	*6.950	*6.950		
	3,0 m	kg	3.940	2.160	4.880	2.740	*6.440	4.030	*8.500	6.400		
	1,5 m	kg	3.820	2.070	4.740	2.600	6.830	3.770	*9.970	5.750		
	0,0 m	kg	3.920	2.110	4.640	2.510	6.630	3.600	*10.720	5.600		
	-1,5 m	kg	4.310	2.330	4.620	2.500	6.560	3.540	*10.610	5.590		
	-3,0 m	kg										

	6,0 m	kg	*2.590	*2.590	*4.400	3.020	*4.560	*4.560	*4.940	*4.940		
	4,5 m	kg	*2.560	2.170	*4.610	2.930	*5.160	4.410	*6.240	*6.240	*8.190	*8.190
	3,0 m	kg	*2.640	1.950	4.930	2.770	*6.050	4.100	*8.180	6.570		
	1,5 m	kg	*2.820	1.870	4.750	2.620	6.820	3.800	*9.890	5.930		
	0,0 m	kg	*3.150	1.900	4.630	2.500	6.620	3.580	*10.600	5.560	*5.420	*5.420
	-1,5 m	kg	*3.720	2.070	4.570	2.450	6.500	3.480	*10.580	5.450	*8.910	*8.910
	-3,0 m	kg					6.530	3.500	*10.080	5.510		

\* Al limite idraulico.

Capacità di sollevamento secondo SAE J1097.

Il valore indicato è il minore tra l'87% della capacità di sollevamento al limite idraulico e il 75% della capacità di sollevamento al limite di stabilità.



# Escavatore idraulico

## PC228USLC-8

### Equipaggiamento standard ed a richiesta

#### MOTORE

Motore diesel Komatsu SAA6D107E-1 turbocompresso, ad iniezione diretta common rail, conforme alle normative EU Stage IIIA	●
Ventola aspirante con schermatura per prevenire l'intasamento del radiatore	●
Preriscaldamento automatico del motore	●
Protezione contro il surriscaldamento del motore	●
Indicatore livello carburante	●
Deceleratore automatico	●
Chiave di avviamento motore	●
Possibilità di inserimento password per l'avviamento del motore	●
Alternatore 24 V/60 A	●
Motorino di avviamento 24 V/5,5 kW	●
Batterie 2 x 12 V/120 Ah	●

#### IMPIANTO IDRAULICO

Circuito idraulico HydrauMind, con Sistema Load Sensing a Centro Chiuso (CLSS)	●
Regolazione elettronica combinata delle pompe idrauliche e del motore diesel (PEMC)	●
5 modalità di lavoro: Power, Economy, Breaker (Martello), Attachment (Accessori) e Lifting (Sollevamento)	●
Elemento aggiuntivo a 2 vie a flusso totale con linee idrauliche per martello-pinza e pedale in cabina (HCU A)	●
Joystick PPC con 3 pulsanti per azionamento braccio, avambraccio, benna e rotazione. Comandi proporzionali integrati nel joystick per linee ausiliarie	●
Linee idrauliche per l'attacco rapido	●
Circuito idraulico aggiuntivo	○

#### SOTTOCARRO CINGOLATO

Protezioni sottocarro	●
Pattini 600 mm a tre costole	●
Pattini a tre costole da 700, 800 mm	○
Pattini 600 mm (road liner)	○
Pararulli inferiori completi	○

#### CABINA

Cabina SpaceCab™ con struttura di sicurezza rinforzata, pressurizzata e completamente isolata, montata su sospensioni viscose, con vetri di sicurezza colorati, tettuccio apribile, parabrezza anteriore apribile a scomparsa con dispositivo di bloccaggio, parabrezza inferiore smontabile, braccioli regolabili e intermittenza, accendisigari, posacenere, ripiano bagagli, tappetino	●
Sedile riscaldabile a sospensione pneumatica con schienale, poggiatesta e supporto lombare, braccioli regolabili e cintura di sicurezza con avvolgitore	●
Climatizzatore automatico	●
Alimentazione 12 V	●
Porta bottiglie	●
Autoradio	●
Tergicristallo parabrezza inferiore	○

#### SERVIZIO E MANUTENZIONE

Spurgo automatico dell'impianto combustibile	●
Filtro aria a doppio elemento con eiettore automatico e indicatore d'intasamento elettronico	●
KOMTRAX™ - Sistema di monitoraggio Komatsu via satellite	●
Monitor a colori multifunzione con sistema di controllo e gestione EMMS	●
Dotazione d'uso	●

#### TRASLAZIONE

Traslazione a 3 velocità con scalata automatica, riduttori finali epicicloidali con freni di parcheggio	●
Comandi PPC per la traslazione e lo sterzo con leve e pedali	●

#### ATTREZZATURE

Braccio monoblocco	○
Braccio posizionatore	○
Avambraccio da 2,4 m; 2,9 m; (configurazione HCU con linee idrauliche per una funzione aggiuntiva)	○
Benne Komatsu	○
Martelli idraulici Komatsu	○

#### DISPOSITIVI DI SICUREZZA

Telecamera posteriore	●
Avvisatore acustico	●
Dispositivo di segnalazione sovraccarico	●
Serrature di sicurezza per tappo gasolio e cofani	●
Allarme acustico di traslazione	●
Valvole di sicurezza per il braccio principale	●
Ampi corrimano e specchietti retrovisori	●
Interruttore generale impianto elettrico	●
Cabina ROPS secondo norma ISO 12117-2:2008	●
Valvola di sicurezza avambraccio	●
Protezione frontale della cabina "OPG Livello 2 - (FOPS)"	○
Protezione superiore della cabina "OPG Livello 2 - (FOPS)"	○

#### SISTEMA DI ILLUMINAZIONE

Luci di lavoro: 1 sulla torretta, 1 sul braccio (destra)	●
Luci di lavoro addizionali: 5 sul tetto della cabina, 1 sul braccio (sinistra), 1 sul contrappeso (posteriore), luce sinistra sulla torretta, fano rotante e cablaggio per 2 fari (non inclusi) nella zona alla base del braccio principale	○

#### ALTRE DOTAZIONI

Lubrificazione centralizzata per ralla e perni	●
Pompa rifornimento carburante con arresto automatico	●
Verniciatura standard e decalco a colori	●
Catalogo ricambi e manuale d'uso e manutenzione	●

Altre dotazioni a richiesta

- equipaggiamento standard
- equipaggiamento a richiesta

Il vostro partner Komatsu:

### Komatsu Italia S.p.A.

Via Atheste 4  
35042 - Este (PD)  
Tel. +39 0429 616 111  
Fax +39 0429 616 177  
www.komatsu.it

# KOMATSU

### Komatsu Europe International NV

Mechelsesteenweg 586  
B-1800 VILVOORDE (BELGIUM)  
Tel. +32-2-255 24 11  
Fax +32-2-252 19 81  
www.komatsu.eu

UHSS14201 08/2012

Materials and specifications are subject to change without notice.

**KOMATSU** is a trademark of Komatsu Ltd. Japan.