

Caratteristiche

- Altezza massima di sollevamento: fino a 9.00 m
- Portata massima di 4000 kg
- La struttura della cabina consente una visione a 360°
- Indicatore/allarme di sovraccarico audio visivo
- Attacchi idraulici rapidi per un efficiente cambio degli accessori
- 4 ruote sterzanti consentono sterzata solo su ruote anteriori - sterzata combinata - sterzata a granchio
- Trasmissione powershift
- 4 ruote motrici
- Pendenza superabile - 45 %
- Dispositivo di livellamento del telaio

Prestazioni

Portata massima

4,000 kg

Portata alla massima altezza

4,000 kg

Sbraccio massimo

5.20 m

Portata allo sbraccio massimo

1,200 kg

Altezza massima di sollevamento

9.00 m

Sbraccio alla massima altezza

0.50 m

Forza di strappo con benna standard

70 kN

Barra di traino (caricata)

5,000 kg

Rotazione zattera attrezzature

142°

Equipaggiamento standard

Motore

Perkins 1104D-44T, 74.5Kw @ 2200 rpm.
4.4 litri , turbocompresso, raffreddato a liquido EPA T3, conforme normativa CEE stadio IIIA

140 L Capacità serbatoio gasolio

7.9 L Olio Motore

19.7 L Liquido di raffreddamento

Sistema Idraulico

Load Sensing 132 L/min

160 L Serbatoio Idraulico

Trasmissione

Powershift, 4 avanti & 3 indietro marce
(e opzionale 3 avanti & 3 indietro marce)

Ruote motrici / sterzanti

4x4

Modi di sterzata

Cordinata/Anteriore/A granchio

Freni

Multidisco

Opzioni disponibili

- Aria condizionata
- Fari da lavoro su braccio
- Fari di lavoro su cabina, anteriori e posteriori
- Lampeggiante
- Radio
- Attacchi idraulici rapidi

Accessori

Forche per pallet

Zattera con traslatore laterale

Supporto forche con traslatore

Benna Multiuso

Benna da scavo

Benna 4 in 1

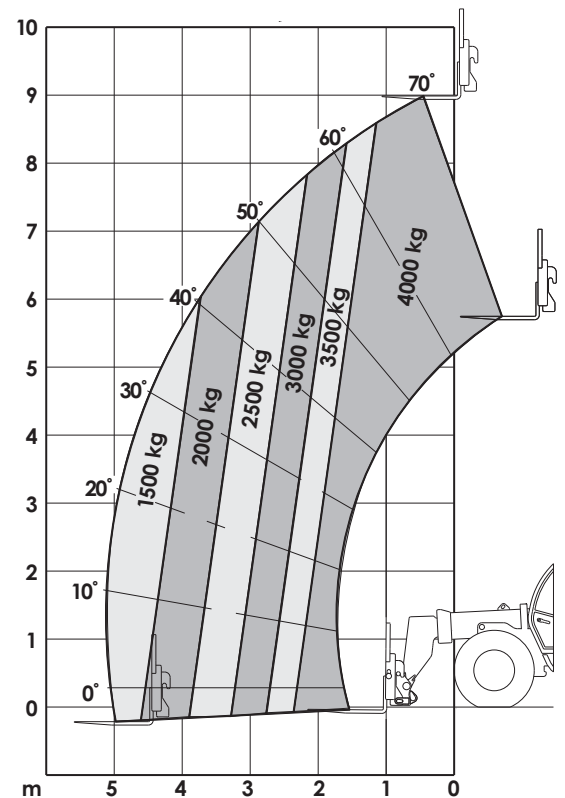
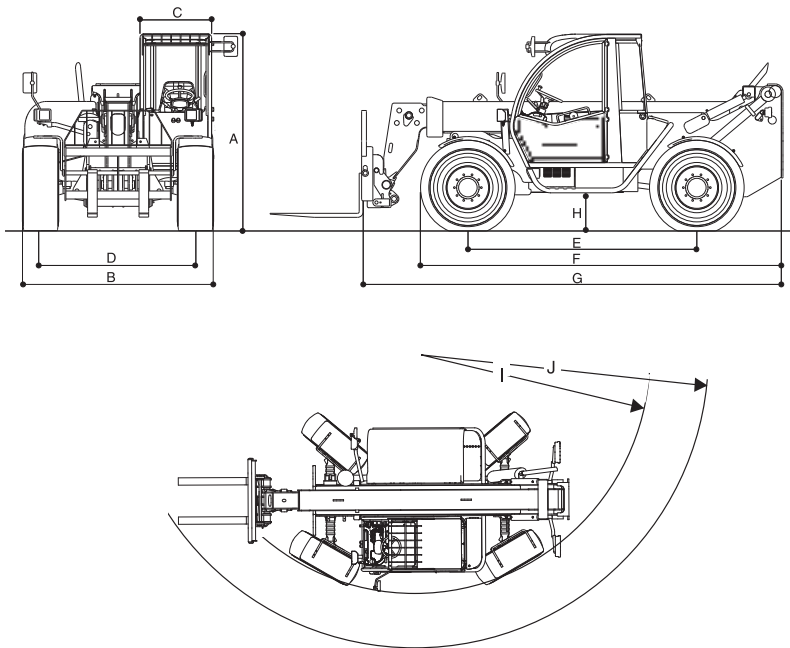
Prolunga a traliccio

Benna per calcestruzzo



Dimensioni

A. Altezza totale	2.45 m
B. Larghezza totale	2.38 m
C. Larghezza cabina.....	0.89 m
D. Larghezza carreggiata	1.92 m
E. Interasse	2.85 m
F. Lunghezza alle ruote anteriori	4.60 m
G. Lunghezza alla piastra di aggancio forche	5.62 m
H. Franco da terra	0.42 m
I. Raggio di sterzata alle ruote	3.80 m
J. Raggio di sterzata esterno.....	5.02 m
Peso totale a vuoto.....	9,200 kg



Correttore di livello attivato
Secondo Norma EN1459 – Annex B

JLG persegue una politica di continua ricerca e sviluppo, pertanto si riserva il diritto di modificare i prodotti senza preavviso. I modelli possono variare configurazione e peso totale a secondo degli standard locali o di equipaggiamento opzionale.

JLG Industries (Italia) s.r.l.
Via Po, 22
20010 Pregnana Milanese -MI-
Tel: +39 02 9359 5210
Fax: +39 02 9359 5845
www.jlg.com
An Oshkosh Corporation Company