

Skid-steer loaders

M2026 M2041

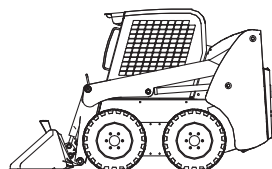
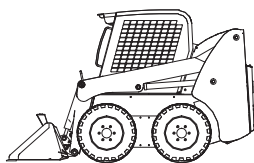


Versatili in ogni situazione



www.ihimer.com





SKID-STEER LOADERS M2026-M2041

Performanti.

Manovrabili e versatili, sono ancora più compatti i nuovi modelli: per accedere ad ogni tipo di cantiere.

Il M2026 ha una capacità operativa di 476 kg ed il 2041 di 614 kg.

Dimensioni estremamente compatte che variano da 1229 a 1428 mm nel M2026 e da 1334 a 1483 mm nel M2041, per l'accesso a spazi veramente ristretti.

Un potente motore diesel Yanmar a iniezione diretta per garantire ogni utilizzo di accessori attualmente disponibili sul mercato.

Modelli per offrire affidabilità, velocità, comodità, inarrestabilità anche se decisamente compatti nelle dimensioni.





ATTREZZATURE E ATTACCHI RAPIDI

Gli Skid Mustang possono utilizzare un'ampia scelta di attrezzature: spazzatrice con benna di raccolta, spazzatrice industriale, spazzolatrice, Forca Pallet, benna miscelatrice (solo il M2041), martello demolitore, trivella, lama sgombraneve, testa trinciante, benna volume, Kit denti scavo. Tutte queste attrezzature possono venir montate e sostituite facilmente grazie all'utilizzo del sistema universale Multi-Tach. Il rinnovato sistema di attacco rapido Multi-Tach ha una struttura aperta nel centro ed è più basso, consentendo l'utilizzo di un maggior numero di accessori.

L'attacco rapido consente la massima visibilità sulla attrezzatura e non ostacola l'ingresso e l'uscita dalla cabina.



Caratteristiche tecniche

	M2026	M2041
Peso operativo	1814 kg	2087 kg
Carico operativo - Portata SAE	476 kg	614 kg
Portata max impianto ausiliario	55 lt/min	62,5 lt/min
Altezza di scarico	2146 mm	2197 mm
Larghezza con benna	1250 mm	1410 mm

COMFORT PER L'OPERATORE

Il posto guida dell'operatore, in entrambi i modelli, è munito di una barra anteriore di sicurezza che assolve alla duplice funzione di blocco dell'operatore nell'abitacolo e di bracciolo d'appoggio. Il sedile molleggiato e regolabile con cintura di sicurezza assicura un elevato confort anche dopo un lungo periodo di lavoro.



IL MOTORE DIESEL YANMAR TIER III A

Il modello M2026 è equipaggiato con motore Diesel Yanmar 3 cilindri di 1640 cc e una potenza di 35 HP (26 kW) a 2600 rpm, il modello M2041 con motore 4 cilindri, di 2200 cc e una potenza di 46 HP (34 kW) a 2600 rpm.

La coppia massima di 140 Nm permette un carico più veloce della benna, conferendo un'eccellente forza di strappo e un'ottima manovrabilità in ogni situazione persino in terreni fangosi. La nuova serie TNV è conforme allo Stage III A della Dir. 2004/26/CE in vigore in materia di emissioni inquinanti.



LA PROTEZIONE ROPS-FOPS

La cabina ergonomica, spaziosa e confortevole, certificata **ROPS-FOPS** conforme alle norme CE - Livello II, abbina al design avanzato una struttura altamente sicura offrendo all'operatore la massima protezione in ogni situazione di lavoro.

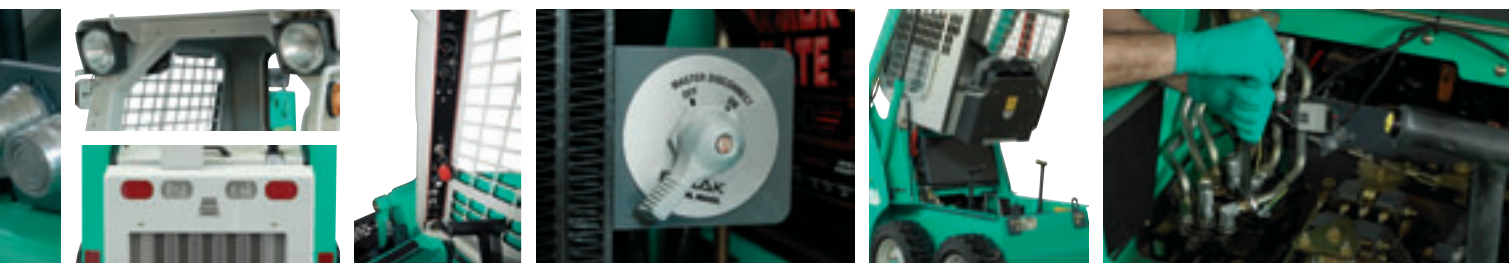


SICUREZZA

Un sistema di sicurezza neutralizza tutti i comandi delle funzioni di sollevamento, di inclinazione e di guida del mezzo quando l'operatore solleva la barra anteriore di sicurezza o disattiva l'interruttore di accensione-spegnimento della macchina. Il braccio di sollevamento movimentato da due cilindri con steli trattati in nitrobar è munito di blocco meccanico in posizione sollevata, attivato dalla cabina da parte dell'operatore. Viene in questo modo aumentata la sicurezza durante la manutenzione in cantiere.

ALTE PRESTAZIONI

I motori e i nuovi sistemi idraulici consentono di ottenere una forza di strappo di 1270 Kg con una pressione max di 190 bar.



FARI DI LAVORO

Entrambi i modelli sono equipaggiati con un impianto di illuminazione costituito da 4 proiettori alogeni: due anteriori e due posteriori, che assicurano un'ottima visibilità della zona operativa anche in ambienti poco illuminati.

PANNELLO DI CONTROLLO

Il pannello della strumentazione è situato in posizione comoda da visualizzare e controllare. Di facile e immediata lettura tutti gli indicatori e spie a disposizione: l'indicatore del livello combustibile, il contatore, le spie temperatura olio motore, temperatura liquido di raffreddamento del motore, temperatura olio idraulico, pressione dell'olio motore, carica della batteria, preriscaldamento candele, cintura di sicurezza non allacciata. Gli interruttori di accensione, preriscaldamento candele, accensione fari, inserimento freno parcheggio e la presa corrente per accessori sono facilmente raggiungibili.

RIALTABILITÀ DELLA CABINA

La cabina può essere ribaltata da una sola persona ed è mantenuta in posizione da un meccanismo autobloccante per offrire ampio spazio per operazioni di controllo e manutenzione.

ACCESSIBILITÀ E FACILITÀ DI MANUTENZIONE

La facilità di accesso e la disposizione dei componenti rende la manutenzione degli Skid-Steer Loaders Mustang facile, veloce e molto semplice. Il portellone posteriore si apre garantendo un agevole accesso alla valvola di controllo, al motore e all'area di raffreddamento. I filtri e i punti d'ingrassaggio sono facilmente raggiungibili; il controllo del filtro d'aria è semplificato dalla presenza di un segnalatore visivo.



IHIMER S.p.A. si riserva il diritto di apportare modifiche a dati e misure senza preavviso.

Specifiche Operative

Peso operativo	1814 kg	2087 kg
Peso alla spedizione	1750 kg	1980 kg
Carico operativo - Portata SAE	476 kg	614 kg
Carico di ribaltamento	953 kg	1225 kg
Forza di strappo	1270 kg	1270 kg

Motore

Costruttore	Yanmar	Yanmar
Motore	3TNV88 diesel	3TNV88 diesel
N° cilindri e cilindrata	3 / 1640 cc	4 / 2200 cc
Potenza di taratura	35 HP a 2600 rpm	46 HP a 2600 rpm
Coppia massima	108 Nm a 1200 rpm	140 Nm a 1200 rpm
Batteria	12 V - 675 CCA	12 V - 675 CCA
Consumo carburante (medio / max)	4,2 / 7,2 lt / h	5,7 / 9,5 lt / h
Raffreddamento	acqua	acqua

Sistema idraulico

Pressione massima idraulica del circuito	190 bar	190 bar
Portata massima impianto ausiliario	55 lt / min	62,5 lt / min
Velocità di traslazione massima	0 - 10,9 km / h	0 - 10,3 km / h

Larghezza e capacità benna std.

Benna standard	1250 mm / 0,25 m ³	1410 mm / 0,27 m ³
----------------	-------------------------------	-------------------------------

Pneumatici

	27 x 8,5 x 15 HD - 8TELE	10 x 16,5 HD - 8TELE
--	--------------------------	----------------------

Protezione ROPS / FOPS

Struttura ROPS conforme alle norme ISO 3471:1994

Struttura FOPS conforme alle norme ISO 3449:1998 Livello II

Rifornimenti

Carter catene (per lato)	7,5 lt	7,5 lt
Sistema di raffreddamento	6,2 lt	7,2 lt
Coppa motore	7,2 lt	8,6 lt
Capacità serbatoio combustibile	39 lt	46,9 lt
Sistema idraulico	37,8 lt	37,8 lt
Capacità serbatoio idraulico	32,2 lt	32,2 lt

Livelli di rumorosità

Livello di pressione sonora (operatore)	85 dB	85 dB
Livello di potenza sonora (esterno)	101 dB	101 dB

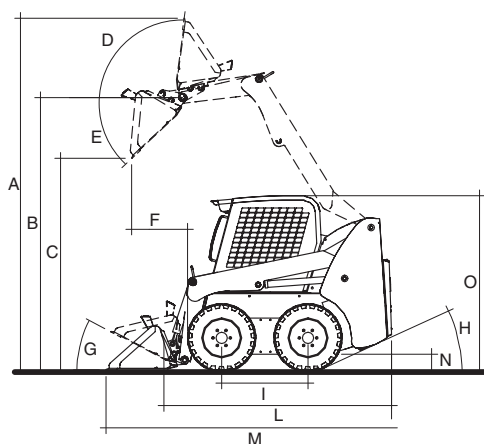
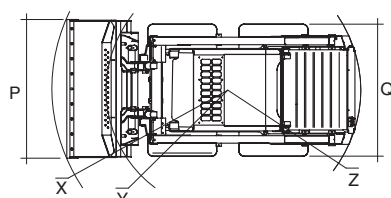


Diagramma di sollevamento

	M2026	M2041
A Altezza operativa massima con benna completamente sollevata	3540 mm	3580 mm
B Altezza massima al perno con benna completamente sollevata	2746 mm	2794 mm
C Altezza di scarico	2146 mm	2197 mm
D Angolo di riassetto benna	99°	99°
E Angolo di scarico alla massima altezza	42°	42°
F Sbraccio allo scarico con benna alla massima altezza	579 mm	574 mm
G Angolo di richiamo della benna a terra	29°	29°
H Angolo di partenza	26°	29°
X Raggio di ingombro anteriore	1763 mm	1758 mm
Y Raggio di ingombro anteriore	1120 mm	1102 mm
Z Raggio di ingombro posteriore	1374 mm	1483 mm



Dimensioni (mm)

	I	L	M	N	O	P	Q
M2026	876	2258	2900	152	1786	1250	1229/1428
M2041	932	2314	2951	211	1826	1410	1334/1483

Le dimensioni indicate si riferiscono allo Skid-steer Loader M2026 equipaggiato con pneumatici 8,50 x 15 e benna da sterro/sabbia di fonderia da 1250 mm, 0,25 m³ e allo Skid-steer Loader M2041 equipaggiato con pneumatici 10 x 16,5 e benna da sterro/sabbia di fonderia da 1410 mm, 0,27 m³

■ DOTAZIONI DI SERIE

Motore

Filtro aria a doppio elemento e indicatore visivo di intasamento

Aiuto all'avviamento con dispositivo di preriscaldamento

Sistema di arresto automatico del motore

Filtro gasolio con separatore acqua

Sistema elettrico

Interruttore staccabatteria

Avvisatore acustico

Allarme acustico retromarcia

Telaio portante

Sportello posteriore antivandalismo

Predisposizione 4 punti per sollevamento

Predisposizione ancoraggi per il trasporto

Dispositivo di arresto del braccio di sollevamento

Sistema idraulico

Sistema di blocco dei freni e interblocco della messa in moto, dei cilindri di sollevamento, dei cilindri di inclinazione e della trasmissione alle ruote

Trasmissione idrostatica con servocomando

Freno di parcheggio idraulico negativo

Circuiti idraulici per accessori

Impianto idraulico ausiliario con flusso bidirezionale e accoppiatori a faccia piatta

Sistema di sollevamento degli accessori autolivellante

Sistema di aggancio attrezzatura Multi-tach universale

Cabina

Ribaltabile, conforme alle norme CE ROPS-FOPS Livello II

Rivestimento interno con materiali ad assorbimento acustico

Plafoniera di illuminazione interno

Box portadocumenti

Posto guida

Barra di sicurezza con appoggia bracci

Doppie luci di lavoro alogene anteriori e posteriori

Doppie luci di posizione posteriori

Sedile molleggiato regolabile

Cintura di sicurezza regolabile autoavvolgente

Comandi doppi con leva a T

Comando acceleratore manuale e a pedale

Coperchio amovibile per pulizia pavimento

Specchio retrovisore

Strumentazione e controllo

Indicatore livello combustibile

Contaore

Spia temperatura olio motore

Spia temperatura liquido di raffreddamento del motore

Spia temperatura olio idraulico

Spia della pressione dell'olio motore

Spia della carica della batteria

Spia preriscaldamento candele

Spia e avvisatore acustico cintura di sicurezza non allacciata

Interruttore preriscaldamento candele

Interruttore inserimento freno parcheggio

Presa corrente per accessori

Sicurezza

Finestrini posteriori per l'uscita di sicurezza

■ OPZIONALI

Telaio portante (M2026)

Pneumatici 27 x 8.50 x 15 AIR BOSS

Pneumatici 27 x 8.50 x 15 SOLID RUBBER (pneumatici riempiti)

Telaio portante (M2041)

Pneumatici 10.00 x 16.5 AIR BOSS

Pneumatici 10.00 x 16.5 SOLID RUBBER (pneumatici riempiti)

Cabina

Sportello anteriore con tergilavavetro e impianto lavaggio

Vetri laterali scorrevoli

Kit impianto di riscaldamento/sbrinamento/climatizzazione

Omologazione

Kit omologazione circolazione su strada

Accessori

Spazzatrice con benna di raccolta

Spazzatrice industriale

Spazzolatrice

Forca Pallet

Benna miscelatrice (M2041)

Martello demolitore

Trivella

Lama sgombraneve

Testa trinciante

Benna volume

Kit denti scavo



IHIMER Spa
53037 San Gimignano - Loc. Cusona (SI) - Italy
Phone: +39 0577 951 21
Fax: +39 0577 982 400
info@ihimer.com | www.ihimer.com



n° IT02/0429/02