

The logo for IHIMER, featuring three slanted red bars to the left of the word "IHIMER" in a bold, white, sans-serif font.

THINK GLOBAL, ACT LOCAL

α joint venture

IHI 
GROUP 

SKID LOADER

330-1000

kg

AS12

AS30

AS34



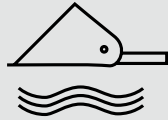
IT

AS 12

ADVANCED SKID

Lo skid gommato più piccolo e compatto, silenzioso, produttivo e facile da assistere. Con un peso operativo di 1330 chilogrammi, raggiunge un carico operativo di 330 chilogrammi e garantisce una forza di strappo di 750 kgf.





LA FUNZIONE FLOAT

Nei lavori di livellamento a marcia indietro, la funzione float di serie, rende i bracci liberi di flottare permettendo alla benna di "galleggiare" seguendo il profilo del suolo, consentendo così all'operatore di concentrarsi totalmente sull'attività di guida.

L'altezza al perno benna di 2540 mm è notevole e il maggior richiamo benna fino a 34° evita perdite di materiale durante il trasporto.



MANUTENZIONE RAPIDA, FACILE E SICURA

Una serie di caratteristiche rendono agevole la manutenzione e riducono i tempi di fermo. Lo sportello posteriore si apre di 90 gradi per consentire il comodo accesso a entrambi i lati del motore ed al serbatoio olio. Due potenti martinetti eliminano ogni sforzo nel ribaltamento rapido della cabina, semplificando l'accesso a tutte le pompe idrauliche, i motori, le valvole e le tubazioni.

I punti di manutenzione giornaliera quali scarichi remoti, filtri e batteria sono facilmente accessibili. I fusibili sono colorati e numerati e ben accessibili per una rapida identificazione.



IL MOTORE DIESEL YANMAR TIER III A

Il motore YANMAR 3TNV76 di 1116 di cilindrata, grazie al basso regime di rotazione, garantisce minor usura e consumo con la totale assenza di vibrazioni, consentendo di ottenere ottime prestazioni anche nelle situazioni più complesse e difficili.

La serie TNV è conforme alle normative in vigore in materia di emissioni inquinanti.

CARATTERISTICHE TECNICHE

Motore	Yanmar 3TNV76
N. cilindri / cilindrata	3 / 1116 cc iniezione diretta
Potenza di taratura	21 HP a 2500 rpm
Peso operativo	1330 kg
Peso alla spedizione con benna	1250 kg
Carico operativo	330 kg
Carico di ribaltamento	660 kg
Forza di strappo	7,35 kN (750 kgf)
Larghezza benna standard	1130 mm
Capacità benna standard	0,18 m ³



Il maggior richiamo benna evita perdite di materiale durante il trasporto



FACILE TENSIONAMENTO CATENE DI TRASMISSIONE

La nuova botola ad accesso esterno consente una rapida verifica del tensionamento.

I tenditori a vite ed il fissaggio dei semiassi con foratura ad "asola" semplifica la registrazione.

Lo spazio tra ruote e telaio facilita il montaggio di catene da neve.



ATTACCHI RAPIDI A "FACCIA PIANA"

L'AS12 può montare accessori opzionali utili per lavorare in tutti gli ambienti e condizioni, in spazi aperti o ristretti: varie tipologie di benne, lama sgombraneve, spazzatrice con benna di raccolta, forca pallet, martello demolitore idraulico, ed altri accessori.

Le attrezzature vengono montate e sostituite facilmente grazie all'utilizzo del sistema universale Multi-Tach.

Massima visibilità sull'attrezzatura garantita, senza ostacolare l'ingresso e l'uscita dalla cabina. Gli attacchi rapidi idraulici a "faccia piana" sono facili da pulire ed evitano inquinamenti all'impianto idraulico ed all'ambiente.



AFFIDABILITÀ TOTALE

La trasmissione in linea, il ventilatore soffiante che raffredda il vano motore e riduce l'intasamento del radiatore, le tubazioni modulari, i fari e la marmitta protetti, assicurano una grande affidabilità.

È possibile montare ruote strette facilitando il passaggio in aperture di 1 metro.

Il freno di stazionamento idraulico ad auto inserimento allo spegnimento del motore, è inseribile manualmente con motore acceso. Il sistema di auto livellamento benna durante il sollevamento è optional.



SKID LOADER 330-1000 kg



MASSIMO COMFORT

Tra le principali caratteristiche di costruzioni: manipolatori idraulici servoassistiti, pianale ampio e sgombrato da pedali con botola per la pulizia rapida, bassa rumorosità attraverso estesi rivestimenti fonotermeo assorbenti, ventilatore "soffiante" che riduce la trasmissione di vibrazioni e calore al posto guida, barre di sicurezza poggibraccia. La cabina è completamente rivestita con materiale fonoassorbente. La cabina è fornita a richiesta con il sistema di riscaldamento e chiusura a vetri integrale.

GUIDA FACILE

Un ambiente di lavoro confortevole, con spazio ottimale decisamente spazioso con ingombro fino a 73 cm per gambe, spalle e testa, in modo da mantenere alta la produttività e ridurre l'affaticamento. Il sedile regolabile e i comandi azionabili con il minimo sforzo garantiscono all'operatore il massimo comfort per l'intera giornata lavorativa.

**CABINA
CHIUSA
OPTIONAL**



AS
30
ADVANCED SKID

AS
34
ADVANCED SKID

Gli skid gommati più alti in gamma Ihimer, silenziosi e facile da assistere. Con un peso operativo di 3360 kg l'AS30 e di 3640 kg l'AS34, raggiungono un carico operativo di 887 kg e di 1040 kg garantendo l'AS30 una forza di strappo di 2340 kgf e l'AS34 di 2925 kgf.

Attacchi idraulici rapidi a "faccia piana" senza incavi) facili da pulire per evitare inquinamenti all'olio idraulico

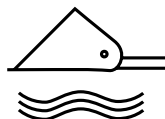


Tutti i perni sono supportati "a sella" da entrambe le estremità (robustezza, affidabilità)

Ampio spazio tra ruote e telaio per il montaggio di catene da neve

SKID LOADER 330-1000 kg

CABINA
CHIUSA
OPTIONAL



LA FUNZIONE FLOAT

Nei lavori di livellamento a marcia indietro, la funzione float di serie, rende i bracci liberi di flottare permettendo alla benna di "galleggiare" seguendo il profilo del suolo, consentendo così all'operatore di concentrarsi totalmente sull'attività di guida.



LA FUNZIONE RIDE CONTROL

Durante i trasferimenti con benna carica sollevata da terra la funzione "Ride Control" assicura una ottima ammortizzazione delle oscillazioni e delle vibrazioni del braccio indotte dal terreno sconnesso aumentando il comfort e la sicurezza.



IMPIANTO IDRAULICO AUSILIARIO IMPIANTO IDRAULICO HF

Entrambi i modelli possono montare accessori opzionali utili per lavorare in qualunque ambiente e condizione: varie tipologie di benne, lama sgombraneve, spazzatrice con benna di raccolta, spazzolatrice, martello idraulico demolitore, benna frantumatrice, benna per calcestruzzo, pinze, forca pallet, forca agricola, testa trinciante.

L'impianto idraulico HF (alta portata optional), portata max AS30 di 103 lt/min e AS34 di 134 lt/min, viene adottato per l'uso di fresatrici da asfalto ed accessori dove è richiesta un'elevata quantità di olio.

L'azionamento dei due impianti è semplice e comodo grazie ai comandi posizionati sulle impugnature dei servocomandi. Il comando degli ausiliari è di tipo proporzionale per un controllo della portata dell'olio.



Queste attrezzature possono venir montate e sostituite facilmente grazie all'utilizzo del sistema universale Multi-Tach, con struttura aperta nel centro consentendo l'utilizzo di un maggior numero di accessori.

Massima visibilità sull'attrezzatura garantita senza ostacolare l'ingresso e l'uscita dalla cabina. Gli attacchi rapidi a "faccia piana" sono facili da pulire ed evitano inquinamenti all'impianto idraulico ed all'ambiente.

Lo sgancio manuale delle attrezzature a richiesta può essere sostituito con un sistema idraulico optional.



IL MOTORE

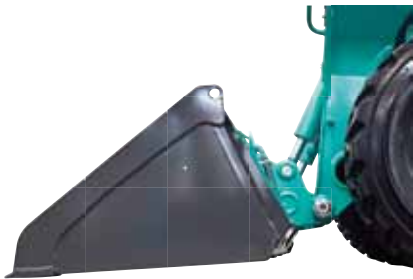
AS30: Motore YANMAR 4TNV98 aspirato, AS34: Motore YANMAR 4TNV98T Turbo, entrambi di 3320 cc di cilindrata.

Grazie al basso regime motore sono garantiti minor usura e consumo con la totale assenza di vibrazioni, con ottime prestazioni anche nelle situazioni più complesse e difficili.

I motori sono conforme alla normativa Stage 3A in regime di flessibilità.

CARATTERISTICHE TECNICHE

	AS30	AS34
Motore	Yanmar 4TNV98-Stage IIIA	Yanmar 4TNV98T-Stage IIIA
N. cilindri / cilindrata	4 / 3320 cc iniezione diretta	4 / 3320 cc iniezione diretta
Potenza di taratura	67,9 HP a 2500 rpm	84,2 HP a 2500 rpm
Peso operativo	3360 kg	3640 kg
Peso alla spedizione con benna	3285 kg	3565 kg
Carico operativo	887 kg	1040 kg
Carico di ribaltamento	1774 kg	2080 kg
Forza di strappo	22,9 kN (2340 kgf)	28,7 kN (2925 kgf)
Larghezza benna standard	1650 mm	1730 mm
Capacità benna standard raso/colmo	0,35 / 0,42 m ³	0,38 / 0,44 m ³



LA FUNZIONE AUTOLIVELLAMENTO

Durante la fase di sollevamento del braccio la "Funzione Autolivellamento" mantiene la benna nella stessa posizione di partenza senza bisogno di correzioni da parte dell'operatore. L'altezza al perno benna di 3070 mm nell'AS30 e di 3131 mm nell'AS34 è notevole e il richiamo benna fino a 27° nell'AS30 e 28° nell'AS34, unitamente all'autolivellamento evita perdite di materiale durante il sollevamento.



FACILE TENSIONAMENTO CATENE DI TRASMISSIONE

La botola ad accesso esterno consente una rapida verifica del tensionamento. I tenditori a vite ed il fissaggio dei semiassi con foratura ad "asola" semplifica la registrazione. Esiste ampio spazio tra ruote e telaio facilitando il montaggio di catene da neve.



AFFIDABILITÀ TOTALE

La trasmissione "in linea", il ventilatore soffiante che raffredda il vano motore riducendo l'intasamento dei radiatori, le tubazioni modulari, i fari e la marmitta protetti, assicurano affidabilità totale.



MASSIMO COMFORT

Tra le principali caratteristiche costruttive: manipolatori idraulici servoassistiti, acceleratore a doppio comando manuale e pedale, pianale ampio con botola per la pulizia, barre di sicurezza poggiatesta, sedile molleggiato regolabile a doppio scorrimento, cabina confortevole completamente rivestita con pannelli plastici, sottotetto stampato, luce di cortesia, impostazione minimo giri motore (hand idle). La cabina è fornita a richiesta con il sistema di condizionamento e chiusura a vetri integrale con porta in vetro bombata per un maggiore spazio per l'operatore. In questa configurazione la cabina è completamente stagna e pressurizzata. Optional autoradio. Cabina ROPS e FOPS.



Il freno di stazionamento idraulico ad auto inserimento allo spegnimento del motore, è inseribile manualmente con motore acceso. Il sistema di controllo trazione (auto motive drive system) consente di sfruttare il motore alla massima potenza prevenendone lo spegnimento. Zavorre supplementari aumentano il carico operativo.



MANUTENZIONE RAPIDA, FACILE E SICURA

Una serie di caratteristiche rendono agevole la manutenzione e riducono i tempi di fermo: lo sportello posteriore con apertura di 90 gradi unitamente al portello superiore del vano motore consentono l'accesso al motore per le manutenzioni ordinarie. Il radiatore incernierato al telaio si apre (full opening system) consentendo un accesso totale al motore per manutenzioni più complesse e per la pulizia totale del radiatore stesso.

Due potenti martinetti eliminano ogni sforzo nel ribaltamento rapido della cabina, semplificando l'accesso a tutte le pompe idrauliche, i motori, le valvole, le tubazioni. I punti di manutenzione giornaliera quali scarichi remoti, filtri e batteria sono facilmente accessibili. I fusibili posizionati in cabina sono ben accessibili per una rapida manutenzione.



FARI DI LAVORO

Entrambi i modelli sono equipaggiati con un impianto di illuminazione costituito da 4 proiettori: due anteriori e due posteriori, che assicurano un'ottima visibilità della zona operativa anche in ambienti poco illuminati.

circolazione stradale

Gli skid della Serie AS hanno superato i test e ottenuto l'omologazione per la circolazione stradale, da parte del ministero dei trasporti.

A richiesta possono essere allestiti nella versione omologata per l'uso e la libera circolazione su strada.



Lama sgombraneve optional per tutti i modelli (AS12 - AS30 - AS34)

caratteristiche

AS12

AS30

AS34

SPECIFICHE TECNICHE

Peso operativo	1330 kg	3360 kg	3640 kg
Peso alla spedizione con benna	1250 kg	3285 kg	3550 kg
Carico operativo	330 kg	887 kg	1040 kg
Carico di ribaltamento	660 kg	1774 kg	2080 kg
Forza di strappo	7,35 kN (750 kgf)	22,9 kN (2340 kgf)	28,7 kN (2925 kgf)

MOTORE

Costruttore	Yanmar	Yanmar	Yanmar
Modello	3TNV76	4TNV98 - Stage IIIA	4TNV98T - Stage IIIA
N. cilindri e cilindrata	3 / 1116 cc iniezione diretta	4 / 3320 cc iniezione diretta	4 / 3320 cc iniezione diretta
Potenza di taratura	21 HP a 2500 rpm	67,9 HP a 2500 rpm	84,2 HP a 2500 rpm
Coppia massima	63,7 / 69,4 Nm a 1800 rpm	224 / 243 Nm a 1600 rpm	274 / 298 Nm a 1850 rpm
Batteria	12 V - 480 CCA - 62 Ah	12 V - 800 CCA - 100 Ah	12 V - 800 CCA - 100 Ah
Consumo carburante (100% - 70% potenza taratura)	5,0 lt / h - 3,5 lt / h	14,5 lt / h - 10,2 lt / h	16,6 lt / h - 11,6 lt / h
Raffreddamento / Alimentazione Aria	acqua / aspirato	acqua / aspirato	acqua / turbo

SISTEMA IDRAULICO

Portata massima impianto ausiliario	35 lt / min	70 lt / min	86 lt / min
Pressione massima idraulica del circuito	180 bar	230 bar	230 bar
Portata massima impianto H.F.		103 lt / min (opt)	134 lt / min (opt)
Pressione max impianto H.F.		210 bar	210 bar
Velocità di traslazione massima	0 - 7,0 km/h	0 - 10 / 17 km/h	0 - 10 / 18 km/h

LARGHEZZA E CAPACITÀ BENNE

Benna standard	1130 mm / 0,18 m ³	1650 mm	1730 mm
Benna Stretta (AS12)-Capacità benna raso/colmo	960 mm / 0,15 m ³	0,35 / 0,42 m ³	0,41 / 0,48 m ³

PNEUMATICI

	23 - 8,50 x 12 / 5,70 x 12	10,00 x 16,5 / 12,00 x 16,5 (opt)	12,00 x 16,5
--	----------------------------	-----------------------------------	--------------

PROTEZIONE ROPS / FOPS

Struttura ROPS	conforme alle norme EN 3471	conforme alle norme EN 3471	conforme alle norme EN 3471
Struttura FOPS	conforme alle norme EN 3449 Liv. I	conforme alle norme EN 3449 Liv. I	conforme alle norme EN 3449 Liv. I

RIFORMIMENTI

Olio motore	2,9 lt	11 lt	11 lt
Olio catene (per vasca)	3,5 lt	11 lt	12 lt
Sistema di raffreddamento	3,5 lt	13 lt	15 lt
Capacità serbatoio combustibile	20 lt	81 lt	91 lt
Sistema idraulico	36 lt	56 lt	80 lt
Capacità serbatoio idraulico	28 lt	36 lt	40 lt

LIVELLI DI RUMOROSITÀ

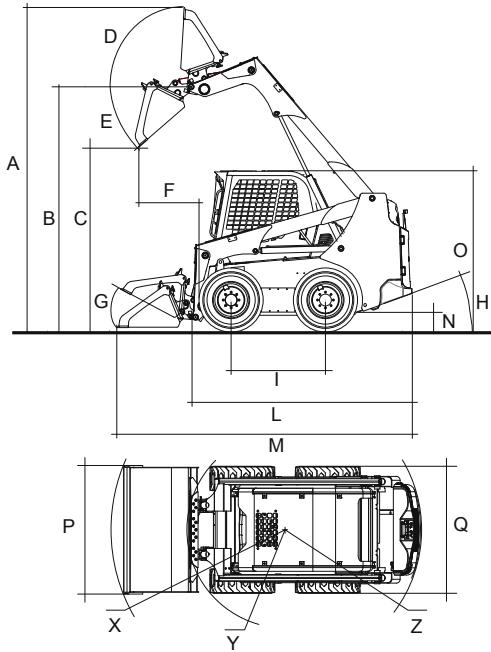
Livello di potenza sonora (esterno)	97 dB	101 dB	102 dB
-------------------------------------	-------	--------	--------

dotazioni

	AS12	AS30	AS34
MOTORE			
Filtro ad aria a doppio elemento filtrante e indicatore elettrico di intasamento	std	std	std
Filtro gasolio con separatore acqua	std	std	std
Radiatore acqua-olio con vaschetta espansione acqua incernierato apribile	-	std	std
Avisatore acustico e allarme acustico retromarcia	std	std	std
TELAIO PORTANTE			
Sportello posteriore antivandalismo	std	std	std
Predisposizione 4 punti per sollevamento e ancoraggi per il trasporto	std	std	std
Dispositivo di blocco meccanico del braccio di sollevamento	std	std	std
Pneumatici	std 23-8,50 x 12 opt 5,70 x 12	std 10,00 x 16,5 opt 12,00 x 16,5	std 12,00 x 16,5
Ruote semipneumatiche	opt 23-8,50 x 12	std 10,00 x 16,5 opt 12,00 x 16,5	std 12,00 x 16,5
Aggancio benna idraulico	-	opt	opt
SISTEMA IDRAULICO			
Sistema di blocco dei freni e trasmissione	std	std	std
Trasmissione idrostatica con servocomando	std	std	std
Freno di parcheggio idraulico negativo su entrambi i motori di trazione	std	std	std
Filtro olio con indicatore di intasamento	std	std	std
Funzione "Float" del braccio	std	std	std
Impianto idraulico aux. bidirezionale	std	con linea di drenaggio	con linea di drenaggio
Impianto idraulico aux. HF	-	opt	opt
Doppia velocità di avanzamento	-	std	std
Sistema autolivellante degli accessori durante il sollevamento del braccio	opt	std	std
Funzione "Ride control" del braccio	-	std	std
CIRCOLAZIONE SU STRADA			
Kit omologazione circolazione su strada	opt	opt	opt
Zavorre supplementari	-	opt	opt
CABINA			
Ribaltabile, conforme alle norme CE ROPS-FOPS Livello I	std	std	std
Kit vetri chiusura cabina-sportello anteriore con tergilavavetro e impianto lavaggio	opt	opt	opt
Kit impianto di riscaldamento-kit climatizzazione	opt	opt	opt
FOPS Livello II	opt	opt	opt
Kit autoradio	-	opt	opt
Plafoniera di illuminazione interno	std	std	std
Vetro finestrino posteriore removibile per l'uscita di sicurezza	std	std	std
Maniglioni di tenuta per la salita	std	std	std
Presa ausiliaria 12V	std	std	std
POSTO GUIDA			
Barra di sicurezza con appoggia bracci	std	std	std
Sedile molleggiato regolabile	std	std	std
Cintura di sicurezza regolabile autoavvolgente	-	std	std
Comandi joystick idraulici servoassistiti	std	std	std
Comando acceleratore	manuale	manuale e a pedale	manuale e a pedale
Coperchio amovibile per pulizia pavimento	std	std	std
STRUMENTAZIONE E CONTROLLO			
Indicatori: livello carburante-temperatura acqua motore	std	std	std
Contaore	std	std	std
Avviamento a chiave std.	std	std	std
Spie: temperatura liquido raffreddamento motore-temperatura olio idraulico-pressione olio motore-carica della batteria-preriscaldamento candele	std	std	std
Spia controllo intasamento filtro aria	-	std	std
Spia e avisatore acustico cintura di sicurezza non allacciata	-	std	std
Spia controllo intasamento filtro olio idraulico	std	std	std
Spie controllo radiatore aperto-seconda velocità inserita-inserimento hand idle	-	std	std
Interruttore inserimento freno di stazionamento-inserimento flottante	std	std	std
Interruttore luci anteriori e posteriori	std	std	std
Interruttore inserimento ammortizzatore braccio	-	std	std
Interruttore tergicristallo posteriore	-	std	std
ACCESSORI			
Kit autolivellamento accessori (salita)	opt	std	std
Forca pallet	opt	opt	opt
Lama sgombraneve	opt	opt	opt
Spazzatrice con benna di raccolta	opt	opt	opt
Spazzatrice industriale	opt	opt	opt
Spazzolatrice	opt	opt	opt
Benna volume	opt	opt	opt
Benna heavy duty	-	opt	opt
Martello idraulico demolitore	opt	opt	opt
Benna frantumatrice	-	opt	opt
Benna miscelatrice	-	opt	opt
Pinze	-	opt	opt
Testa trinciante	-	opt	opt
Forca Agricola	-	opt	opt
Fresa per asfalto	-	opt	opt

diagramma di sollevamento

il disegno è generico ed ha puramente scopo illustrativo



	AS12	AS30	AS34	
A	Altezza operativa massima con benna completamente sollevata	3300 mm	4021 mm	4100 mm
B	Altezza massima al perno con benna completamente sollevata	2540 mm	3060 mm	3131 mm
C	Altezza di scarico	1997 mm	2316 mm	2344 mm
D	Angolo di riassetto benna	112°	96°	94°
E	Angolo di scarico alla massima altezza	31°	41°	44°
F	Sbraccio allo scarico con benna alla massima altezza	360 mm	693 mm	681 mm
G	Angolo di richiamo della benna a terra	34°	27°	28°
H	Angolo di partenza	27°	25°	26°
X	Raggio di ingombro anteriore	1530 mm	2102 mm	2195 mm
Y	Raggio di ingombro anteriore	800 mm	1191 mm	1289 mm
Z	Raggio di ingombro posteriore	1190 mm	1586 mm	1772 mm

dimensioni (mm)

	I	L	M	N	O	P	Q
AS12	755	2007	2596	160	1877	960-1130	950-1116
AS30	1080	2555	3460	183	2004	1650	1519
AS34	1210	2820	3738	200	2051	1730	1680

SMART SUSTAINABLE



Smart & Sustainable Skid

il nostro futuro comincia qui

3S significa "Smart & Sustainable Skid" e rappresenta la mission dello sviluppo dell'offerta Ihimer per i prossimi anni. Alla affidabilità e qualità del prodotto, si aggiunge, come naturale corollario, la sua integrazione nel contesto socio-economico in cui esso è chiamato ad operare: diffusione di massa di tecnologia per una integrazione sempre più spinta "uomo macchina"; necessità di sostanziale integrazione della macchine con le attività e la comunità circostanti (abbattimento emissioni, sostenibilità economica e sociale). Il progetto 3S svilupperà in via modulare una risposta a questo bisogno, non solo incontrando la domanda emergente, ma cercando di orientare e governare la domanda futura. Questo sarà possibile anche grazie collaborazione con l'Università di Pisa, utilizzando i fondi Europei di sviluppo regionale nell'ambito del Bando R&D2012 promosso dalla Regione Toscana.

SMART

3S H2M è uno Skid molto facile da usare. Intelligenza al servizio delle esigenze umane. Grazie al riconoscimento utente, al Joystick avanzato ed al display 3S si adatta perfettamente alle esigenze degli utenti.

3S M2M, una rete di Skid. Un sistema di rilevazione efficace incorporato nello Skid fornisce un quadro in tempo reale: utente, posizione geografica, sistema Skid. Tutti questi dati sono così resi consultabili tramite una semplice console in loco o in remoto.

Un software dedicato sintetizzerà i dati in informazioni, al fine di fornire la massima efficienza al cliente.

SUSTAINABLE

Ottimizzazione della generazione ed dell'utilizzo dell'energia e della potenza fornendo all'utente la massima efficacia dello Skid in tutte le condizioni di lavoro.

Utilizzando la tecnologia ibrida per generare energia, per avere un Skid potente utilizzando l'unità di alimentazione ausiliaria nella migliore condizione di lavoro, al fine di ridurre il rumore, l'inquinamento ed il consumo di energia.

Il motore di trazione elettrico 3S utilizzerà l'energia nel modo migliore per dare all'utente il massimo controllo aumentando l'efficienza dello Skid.



Regione Toscana





Sede Legale, Uffici e Stabilimento
53037 San Gimignano (SI) Loc. Cusona - Italy
Telefono: +39 0577 951 21 - Fax: +39 0577 982 400
info@ihimer.com | www.ihimer.com