

Serie ZAXIS-3

HITACHI

ZAXIS 870LCH



ESCAVATORE IDRAULICO

- **Codice modello:** ZX 870LCH-3
- **Potenza nominale motore:** 397 kW (532 hp)
- **Peso operativo:** 84 000 kg
- **Benna rovescia:** SAE, PCSA a colmo: 2.9 - 4.5 m³
CECE a colmo: 2.6 - 3.9 m³

Gli escavatori idraulici di ultima generazione

Gli escavatori idraulici HITACHI serie ZAXIS-3 di ultima generazione sono un concentrato di tecnologia: motore pulito, idraulica di casa HITACHI, solidi, oltre a una combinazione perfetta di potenza e velocità.

La serie ZAXIS-3 è in grado di funzionare con un'elevata produttività, una provata durabilità e affidabilità, soprattutto in operazioni gravose e di coltivazione mineraria.

- Il motore pulito è conforme alle normative USA EPA Tier 3 e UE livello III A sulle emissioni
- Il design a bassa rumorosità è conforme alla direttiva UE 2000 / 14 / CEE, livello II sull'inquinamento acustico





Produttività di classe mondiale

Elevata produttività e basso consumo di combustibile: ecco l'obiettivo perseguito nello sviluppo del nuovo motore e del nuovo sistema idraulico per la serie ZAXIS 870LCH.

Produzione: incremento di circa il 7%

(rispetto al modello convenzionale)



Avanzate tecnologie idrauliche

Maggiore forza di strappo

14% in più di forza di strappo alla benna e 8% in più di forza di strappo al braccio*.

* In modalità power boost c/o modalità convenzionale

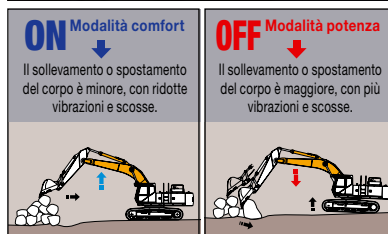
Migliore sistema di ricircolo del braccio penetratore

Nelle operazioni combinate di abbassamento di braccio e penetratore, la velocità del penetratore può essere incrementata di circa il 15% rispetto a quella convenzionale. Per abbassare il braccio principale, l'olio sotto pressione viene erogato dal lato camera al lato stelo del cilindro del braccio; all'intero processo contribuisce il peso del braccio. Di solito per abbassare il braccio principale, l'olio pressurizzato proveniente dalla pompa viene erogato al lato stelo cilindro del braccio. Il nuovo sistema consente inoltre la realizzazione di efficaci manovre combinate di rotazione e abbassamento braccio.



Selettore modalità braccio

La forza con la quale l'accessorio frontale muove il materiale può essere impostata dall'operatore mediante un interruttore a due posizioni (ON e OFF) posto in cabina. Ciò contribuisce alla realizzazione di lavori in totale comfort, ad una riduzione degli stress meccanici per l'accessorio frontale, aumentandone la sua durabilità nel tempo.

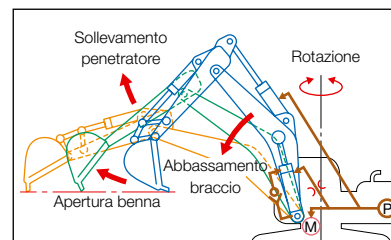


Tubazioni anteriori di ampio diametro

Le tubazioni del penetratore hanno un maggiore diametro per ridurre la perdita idraulica (8% teorico) e velocizzare le manovre anteriori.

Manovra combinata di braccio principale e penetratore

Nella manovra combinata di rotazione + abbassamento braccio + estensione penetratore o di livellamento (abbassamento braccio + estensione penetratore), la velocità di estensione del penetratore può essere enormemente aumentata. Ecco come: una valvola, inserita nel circuito del penetratore, regola il flusso in modo da ridurre la perdita idraulica nelle operazioni combinate con estensione del penetratore.



Nuovo sistema rigenerativo della benna

Il nuovo circuito rigenerativo della benna consente di manovrare la benna rapidamente per eseguire uno scavo nelle manovre combinate. Quando il carico nella benna è leggero, una valvola rigenerativa eroga olio sotto pressione dal lato stelo al lato camera del cilindro della benna, per consentire di sfruttare efficacemente l'energia idraulica.

Concetti di sviluppo del nuovo motore

Elevata potenza e basso consumo

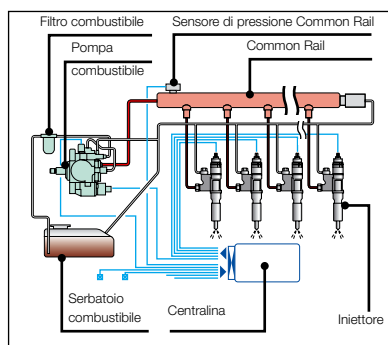
Potenza maggiore del 10% (rispetto al modello convenzionale)

- 397 kW (532 hp) / 1 800 min⁻¹

Il nuovo motore pulito, conforme alle normative sulle emissioni Tier 3 USA (EPA) e UE livello III, è in grado di ridurre il consumo del combustibile mediante controllo elettronico.

Sistema di iniezione del combustibile tipo Common Rail

Il sistema di iniezione del combustibile di tipo elettronico Common Rail controlla una pompa combustibile integrata ad altissima pressione che distribuisce il combustibile a ogni iniettore di ogni cilindro tramite il Common Rail. La combustione risulta così ottimizzata e genera un'elevata potenza, riducendo il valore di PM* e il consumo di combustibile.



Sistema di raffreddamento EGR**

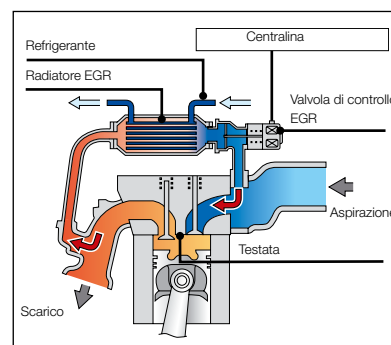
Il gas di scarico viene parzialmente miscelato con l'aria aspirata per diminuire la temperatura di combustione e ridurre così le emissioni di NOx e il consumo di combustibile.

Il radiatore EGR, inoltre, raffredda il gas di scarico per aumentare la concentrazione di aria e rendere più completa la combustione, riducendo il coefficiente di PM*.

*Particulate Matter (particolato)

**Exhaust Gas Recirculation

(ricircolo dei gas di scarico)



Una base solida che vince sul tempo

Sottocarro rinforzato per una maggiore durabilità anche per applicazioni gravose.



Sottocarro rinforzato

Maggiore capacità di carico del cuscinetto di rotazione

Il cuscinetto a sfera della ralla di rotazione usa più sfere per potenziare di circa il 12% la capacità di carico della ralla, assicurando maggiore stabilità anche per operazioni pesanti*.

Pignoni, tendicingoli e rulli inferiori e superiori più larghi

I rulli inferiori e superiori sono stati allargati per aumentare le superfici di contatto, mentre tendicingoli e pignoni hanno un maggiore diametro che assicura più durabilità e mobilità.

Maglie rinforzate

Il diametro del perno di ogni maglia è stato aumentato di circa il 10%, e del 65% circa lo spessore di ogni maglia. Le maglie più spesse aumentano la durata di servizio*.



Perni di unione compressi

Il perno di unione di ogni maglia è compresso e non fa più uso di fermi, per evitare sganciamenti.

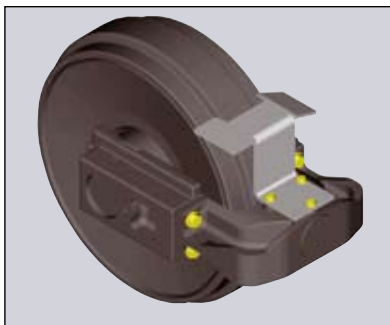


Sostegno rinforzato dei tendicingoli

La lunghezza del sostegno su cui poggiano i tendicingoli è stata aumentata di circa il 54%, per potenziare durabilità e vita*.

Staffa tendicingolo migliorata

La staffa dei tendicingoli è più spessa e, pertanto, più rigida in modo da evitare deformazioni e aumentare la durabilità.



Staffe dei rulli superiori consolidate

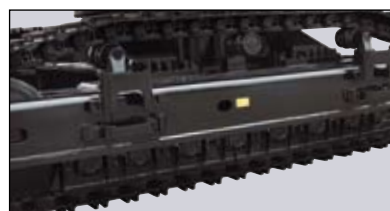
I supporti delle staffe dei rulli superiori sono più spessi per conferire maggiore resistenza.



Protezione cingolo totale di serie

Le protezioni cingolo totali fanno parte della dotazione di serie. Le protezioni cingolo evitano che rulli inferiori e maglie subiscano danni e deformazioni. Impediscono, inoltre, l'ingresso dei sassi, evitando così il sovraccarico del sottocarro e riducendo usura e danni.

** rispetto al modello convenzionale*



Accessorio anteriore rinforzato

Perni più larghi

I perni utilizzati per l'accessorio anteriore hanno un maggiore diametro che conferisce loro maggiore forza.



Braccio e penetratore consolidati

Braccio e penetratore sono più solidi grazie al maggiore spessore e all'impiego di materiali più resistenti.

Benna "H" a sezione rinforzata per interventi gravosi

La benna per servizio gravoso ha una sagoma diversa e i singoli elementi sono stati rinforzati per una maggiore durabilità.



Benna generica rinforzata

I denti della benna rinnovati sono di tipo Super-V per agevolare la penetrazione e incrementare la produttività. Le boccole alle estremità del perno benna eliminano i giochi, evitando le operazioni a scatti.



Comfort dell'operatore: un nuovo standard

La cabina spaziosa ha un design ergonomico e un'eccellente visibilità che riduce l'affaticamento dell'operatore.

Il sedile dell'operatore è stato progettato secondo i principi ergonomici, per consentirgli di lavorare nel comfort più totale.



Eccellente visibilità

I cristalli più ampi aumentano la visibilità, soprattutto in basso a destra, durante la fasi di scavo e trasferimento.



Ampio spazio per i piedi

Lo spazio per i piedi è stato ampliato anteriormente e i pedali, che hanno una nuova forma, possono essere azionati comodamente.



Leve a corsa breve

Il controllo delle leve a corsa breve avviene con la sola punta delle dita e grazie al sostegno dei braccioli l'operatore può lavorare per molte ore, affaticandosi di meno.

- 30% di sforzo in meno per manovrare le leve*.

* rispetto al modello convenzionale

Sedile dell'operatore confortevole

Lo schienale più largo offre maggiore sicurezza e la sagoma del poggiatesta è stata rinnovata. Il sedile dell'operatore è stato migliorato per ridurre vibrazioni e urti e aumentare la durabilità.



Supporti elastici con smorzamento idraulico

La cabina poggia su supporti elastici con smorzamento idraulico che assorbono urti e vibrazioni, aumentando il comfort dell'operatore.

Cabina pressurizzata

La cabina pressurizzata impedisce l'ingresso di detriti e sporcizia.

Vari accessori in cabina

Pannello di controllo

Climatizzatore automatico e radio AM/FM



Portabevande

Comparto caldo/freddo



Spazioso vano portaoggetti

Vano portaoggetti personali



Monitor multifunzione, selezione di più lingue

Il grande monitor multifunzione e multilingue è stato posizionato per essere facilmente leggibile.



Sistema di sostegno accessori (selettore modalità di lavoro)

La modalità di lavoro può essere selezionata dal monitor multifunzione all'interno della cabina. È possibile monitorare il flusso della pompa nella modalità di lavoro selezionata.

Scavo: finestra di selezione della modalità di lavoro

Martello 1
Selezionato per martello a flusso ridotto

Maximum Pump Flow Rate	2000 L/min
Maximum Engine Speed	1700 rpm
Wale Selector	Accumulator
2-Speed Selector	Secondary Hydraulic

Martello 2
Selezionato per martello a flusso medio

Maximum Pump Flow Rate	2500 L/min
Maximum Engine Speed	1700 rpm
Wale Selector	Accumulator
2-Speed Selector	Secondary Hydraulic

Martello 3
Selezionato per martello a flusso massimo

Maximum Pump Flow Rate	2800 L/min
Maximum Engine Speed	1700 rpm
Wale Selector	Accumulator
2-Speed Selector	Secondary Hydraulic

Assistenza per la manutenzione

Il monitor LCD avvisa l'operatore quando è necessario sostituire i filtri di combustibile e olio idraulico in base alle impostazioni dell'utente ad ogni avvio della macchina. La manutenzione programmata contribuisce a evitare i guasti macchina.



Videocamera di retrovisione

Il grande monitor LCD a colori, sincronizzato con la videocamera di retrovisione posta sul contrappeso, offre una visibilità posteriore totale. Questo sistema consente la massima sicurezza in fase di rotazione e di traslazione in retromarcia.



Monitoraggio del consumo di combustibile

È possibile calcolare il consumo di combustibile per ogni ora di funzionamento e visualizzarne il risultato sul monitor LCD. Questo dato suggerisce i tempi di rifornimento combustibile e fornisce un'indicazione sulle operazioni a risparmio energetico e la gestione efficace dei lavori.

Sistema antifurto (opzionale)

Onde evitare furti e atti vandalici, l'immobilizzatore elettronico richiede l'inserimento di un codice crittografato nel monitor multifunzione ogni volta che si avvia il motore.

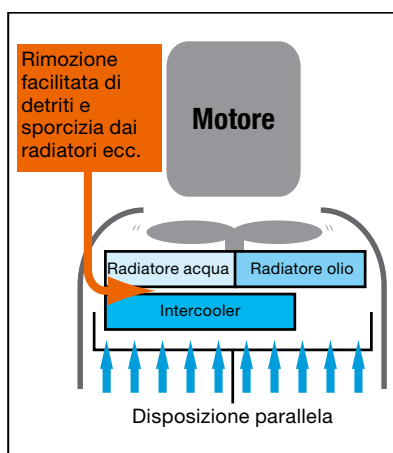
Manutenzione semplificata

Attenzione alla manutenzione semplificata, inclusa la facile ispezione, assistenza e pulizia.



Pulizia semplificata nel vano motore

Disposizione in parallelo del gruppo di raffreddamento



Invece che nel tradizionale schema allineato, il radiatore dell'olio e quello dell'acqua sono disposti separatamente in parallelo, per agevolarne lo smontaggio. Questa nuova disposizione semplifica sensibilmente gli interventi di pulizia nell'area del radiatore dell'acqua e dell'olio, migliorando la capacità di raffreddamento dell'olio.

Filtri aria esterna del climatizzatore



I filtri per l'aria esterna del climatizzatore sono stati spostati e invece che alle spalle del sedile dell'operatore si trovano sul lato dello sportello in cabina. In questo modo è facile pulire e sostituire i filtri, ad esempio quelli di circolazione dell'aria all'interno della cabina.

Condensatore del condizionatore d'aria apribile

Il condensatore del climatizzatore e il refrigerante del combustibile possono essere aperti per pulire facilmente entrambi e il retrostante radiatore dell'acqua.



Ampio passaggio centrale

Questo passaggio, che si trova al centro del telaio, consente di accedere al motore e semplifica sensibilmente gli interventi di pulizia nell'area circostante il motore.

Manutenzione semplificata

Doppi filtri principali del combustibile

Oltre a un prefiltro, sono installati di serie anche i doppi filtri principali del combustibile che riducono le ostruzioni della linea del combustibile per alimentare il motore.



Passerella più ampia

La passerella è stata portata da 340 mm (modello convenzionale) a 510 mm, per agevolare il passaggio dalla cabina al vano posteriore. La passerella è del tipo a scatto e collaudata su campo; quando si viaggia o si lavora su terreno dissestato, la parte posteriore può essere staccata.

Lubrificazione automatica / punti di lubrificazione benna riposizionati

L'accessorio anteriore viene lubrificato automaticamente, ad eccezione dei punti di lubrificazione della benna - in cima al penetratore - che sono stati riposizionati per la lubrificazione laterale.

Serbatoio del combustibile più capiente

Il serbatoio del combustibile è stato ingrandito, portando la capacità da 900 litri (modello convenzionale) a 1 120 litri. Gli intervalli per il rifornimento (se si fa il pieno) sono di 17-18 ore.

Intervalli prolungati per il cambio olio idraulico

Gli intervalli per il cambio del filtro dell'olio idraulico sono stati estesi da 500 ore (modello convenzionale) a 1 000 ore per favorire la riduzione dei costi di esercizio.

Facilità di spurgo degli oli

La coppa dell'olio motore è provvista di un attacco per lo spurgo: per eseguire lo spurgo all'attacco viene collegato un flessibile di drenaggio. Il tappo per lo spurgo è affidabile ed evita perdite di olio e atti vandalici.



Funzioni legate all'ambiente

Motore pulito conforme alle più severe normative sugli scarichi.

Design ecologico

■ Motore pulito

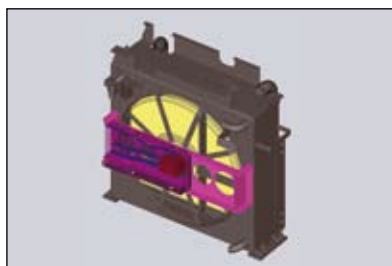
Il motore pulito conforme alle normative sulle emissioni livello III nell'UE e Tier 3 in USA (EPA) riduce gli scarichi che contengono ossido di azoto (NOx) e particolato (PM).

■ Motore a rumorosità ridotta

Il rumore del motore è stato ridotto di circa 2 dB. Ovviamente il motore è conforme alle normative UE sull'inquinamento acustico.

Ventola a velocità variabile

A raffreddare il motore provvede anche una grande ventola elettroidraulica a velocità variabile, con diametro di 120 mm, che entra automaticamente in funzione quando la temperatura supera il valore di soglia, garantendo un funzionamento a bassa rumorosità.



Marmitta comprovata

Una grande marmitta riduce sensibilmente rumorosità ed emissioni.

Condensatore del climatizzatore, radiatore olio e radiatore acqua in alluminio

Il condensatore del climatizzatore, il radiatore olio e il radiatore acqua in alluminio sono riciclabili e aumentano la durabilità.

Identificazione dei componenti riciclabili

Tutti gli elementi in resina sono contrassegnati per agevolarne il riciclaggio. In questo modo è più semplice separare i rifiuti riciclabili.



Riduzione dell'inquinamento ambientale

Si è evitato l'impiego di piombo utilizzando coperture per cablaggi, radiatore acqua, radiatore olio e altri senza piombo. Non è stato utilizzato amianto. L'utilizzo dell'alluminio per intercooler, radiatore olio e acqua aumenta la durabilità della macchina.

Olio idraulico biodegradabile (opzionale)

L'olio idraulico biodegradabile è ecologico e si decompone in acqua e anidride carbonica in acqua e terreno.



Funzioni di sicurezza

Una serie di dispositivi che potenziano la sicurezza.



Protezione dell'operatore da incidenti da ribaltamento

■ Cabina H/R

La cabina H/R sfrutta il cristallo anteriore rinforzato e la struttura FOPS* del tettuccio come protezione dalla caduta di oggetti.

Il cristallo anteriore, realizzato in vetro di sicurezza laminato, è montato in modo da impedire l'ingresso di sporcizia e detriti. La cabina provvista di riparo totale è conforme ai requisiti OPG** (livello II) secondo ISO.

**Falling Object Protective Structure*

(struttura protettiva contro la caduta di oggetti)

***Operator Protective Guards (protezioni operatore)*



■ Nuova leva abilitazione / esclusione circuito di pilotaggio

Il motore può essere avviato solo se la leva di bloccaggio è perfettamente bloccata. Questo accorgimento impedisce manovre accidentali dovute all'azionamento involontario di una leva di comando.



Una moltitudine di dispositivi di sicurezza

Migliore visibilità in basso a destra



Frangivetro di emergenza



Grande finestra di evacuazione in alto



Indicatore direzione tendicingoli



Interruttore di arresto motore



Ampio gradino



Riparo cabina destro

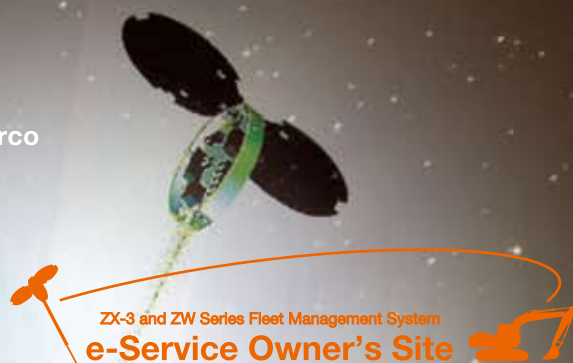


Cintura di sicurezza retrattile



Gestione remota del parco macchine con e-Service Owner's Site

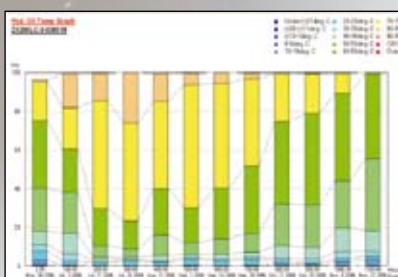
Riduzione delle attività e dei costi di manutenzione per il parco macchine con e-Service Owner's Site: informazioni on-line aggiornate su ognuna delle proprie macchine, direttamente sulla scrivania.



Caratteristiche di e-Service Owner's Site

Funzionamento

Accesso remoto a tutte le informazioni di rilievo sulle macchine, ad esempio ore di funzionamento giornaliere e livello di carburante, oltre alla cronologia di temperature e pressioni.



Manutenzione

Per ciascuna macchina, vengono visualizzate in un'unica schermata la manutenzione consigliata e la cronologia delle manutenzioni già effettuate; è così possibile gestire la manutenzione del parco in modo preciso ed efficace.



Posizione

Oltre alle funzionalità GPS generali, il GIS (Geographical Information System) non solo mostrerà le posizione geografica di ciascuna macchina con identificazione immediata del numero di serie, ma consentirà anche di cercare più macchine utilizzando come criteri di ricerca informazioni operative specifiche.



Verifica e monitoraggio di ciascuna macchina dal proprio ufficio

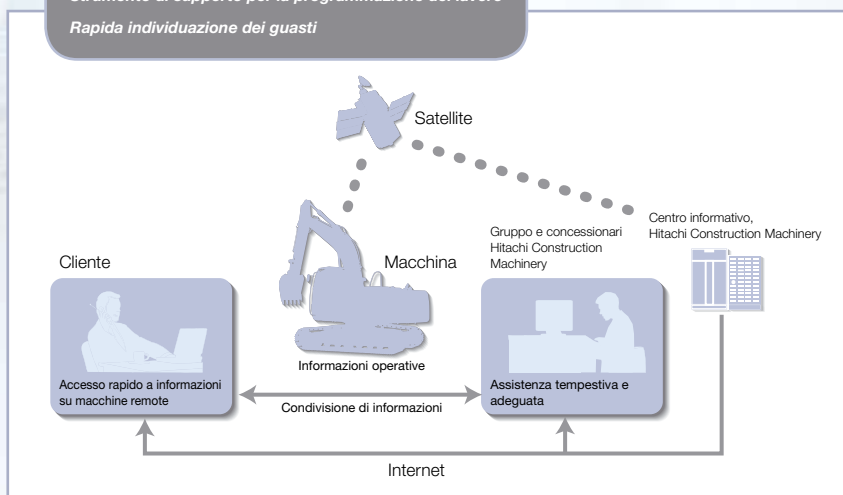
Migliore assistenza fornita dal Vostro concessionario di zona

Posizione geografica reale di ciascuna macchina

e-Service Owner's Site è uno strumento on-line di gestione del parco macchine offerto da HCME a ciascuno dei suoi clienti. Metterà a disposizione su un PC del Vostro ufficio tutte le informazioni operative e le posizioni delle diverse macchine, offrendo così una panoramica sempre aggiornata per un controllo totale del parco. Ogni macchina invierà regolarmente i propri dati operativi a un satellite. Questi dati verranno quindi trasferiti al server Hitachi mediante una stazione terrestre. I dati raccolti sul server verranno elaborati e indirizzati a ciascun cliente in tutto il mondo. Le informazioni sulle macchine saranno messe a disposizione del cliente e del concessionario attraverso una connessione Internet protetta. Questa catena di comunicazione è attiva 24 ore su 24, tutti i giorni dell'anno. Sarà di ausilio nella programmazione del lavoro e nella manutenzione della macchina e consentirà al concessionario di zona di fornire una migliore assistenza e una rapida individuazione dei guasti. Tutto ciò contribuirà direttamente a ridurre i tempi di fermo macchina e ad aumentare il rendimento economico del parco.

Tutte le nuove macchine ZAXIS-3 e ZW fornite da HCME disporranno di un'unità di comunicazione satellitare installata di serie*; ciascun proprietario potrà così sfruttare direttamente i vantaggi di e-Service Owner's Site. Il concessionario di zona sarà in grado di fornire al cliente l'accesso a e-Service Owner's Site.

- Ottimizzazione della gestione del parco macchine
- Precisa programmazione della manutenzione
- Strumento di supporto per la programmazione del lavoro
- Rapida individuazione dei guasti



* (1) Le unità di comunicazione satellitare non possono essere installate su macchine destinate a Paesi che attualmente non dispongono di servizi di comunicazione satellitare. Al momento della stampa, tuttavia, la maggior parte dei Paesi europei dispone di servizi di comunicazione satellitare ed è inoltre prevista la copertura di tutta l'Europa.
 (2) La comunicazione satellitare consente in linea di principio una copertura mondiale. Contattare il concessionario locale per informazioni aggiornate sull'effettiva disponibilità della comunicazione satellitare per il Paese o cantiere specifico.
 (3) Se la trasmissione del segnale è ostacolata, la comunicazione satellitare potrebbe essere impossibile.

Ricambi e Assistenza

Nel corso degli anni, HITACHI ha maturato, nel settore assistenza, una vasta esperienza in uno dei mercati più competitivi del mondo: il Giappone. Il know-how accumulato grazie alle relazioni dirette con la clientela ha permesso di creare un sistema di assistenza mondiale estremamente efficiente.

Ricambi

HITACHI offre solo ricambi originali di elevata qualità. Questi ricambi sono garantiti per prestazioni e durata. L'azienda movimentata circa 1 000 000 di ricambi diversi in tutto il mondo, ricambi progettati e fabbricati appositamente per l'allestimento HITACHI. I ricambi HITACHI vengono distribuiti mediante una rete globale che garantisce le consegne nel minor tempo possibile.

Sono oltre 150 i concessionari sparsi in tutto il mondo, pronti a offrire tutta l'assistenza necessaria. Nella maggior parte dei casi, il concessionario avrà già il ricambio necessario, ma se così non fosse, può ordinarlo presso uno dei quattro fornitissimi depositi presenti nel mondo. Questi centri di distribuzione sono tutti collegati mediante un sistema on-line che offre l'accesso a

dati comuni sul magazzino merci, ad esempio il tipo e la quantità dei ricambi disponibili. I depositi, a loro volta gestiti da un centro ricambi in Giappone, riducono i tempi di consegna e consentono di ottenere i ricambi con la massima efficienza e rapidità.

Assistenza

L'obiettivo aziendale è "tenere l'allestimento dei clienti al massimo livello di produttività" e sono più di 150 i concessionari presenti in tutto il mondo che lavorano per realizzare questo obiettivo. Contano sull'aiuto di tecnici altamente qualificati e offrono svariati programmi di assistenza. HITACHI offre un programma di garanzia estesa unico, denominato "HITACHI Extended Life Program", o HELP.

Per ridurre i tempi di fermo macchina alla ricerca di inconvenienti, è stato sviluppato un sistema diagnostico basato su PDA, detto "Dr. ZX". Perché le macchine dei clienti siano sempre in perfetto stato di funzionamento, è indispensabile offrire un servizio di assistenza più che soddisfacente. Secondo HITACHI, un personale perfettamente addestrato è la chiave per offrire un'assistenza ottimale.

Maggiori informazioni su ricambi e/o assistenza sono disponibili presso il concessionario HITACHI di zona. Non tutti i servizi e/o programmi sono disponibili in ogni regione e/o mercato.

MOTORE

Modello	Isuzu AH-6WG1XYSA-03
Tipo	4 tempi, raffreddato ad acqua, iniezione diretta
Aspirazione	Turbocompressore
N. di cilindri	6
Potenza nominale	
ISO 9249, Senza rete ventola	Modo H/P netto: 397 kW (532 hp) a 1 800 min ⁻¹ (giri/min)
EEC 80/1269, Senza rete ventola	Modo H/P netto: 397 kW (532 hp) a 1 800 min ⁻¹ (giri/min)
Coppia massima	2 250 Nm (230 kgf.m) a 1 500 min ⁻¹ (giri/min)
Cilindrata	15.681 l
Alesaggio e corsa	147 mm x 154 mm
Batterie	2 x 12 V / 170 Ah

CIRCUITO IDRAULICO

- Selettore modi di lavoro
Applicazioni generiche / Modo attrezzo
- Sistema di rilevamento velocità motore

Pompe principali	2 pompe a pistoni assiali a portata variabile
Portata massima dell'olio	2 x 528 l/min
Pompa circuito di pilotaggio	1 pompa a ingranaggi
Portata massima dell'olio	30 l/min

Motori idraulici

Traslazione	2 motori a pistoni assiali con freno di stazionamento
Rotazione	2 motore a pistoni assiali

Regolazione valvola di sfianto

Circuito attrezzi	31.9 MPa (325 kgf/cm ²)
Circuito di rotazione	27.9 MPa (300 kgf/cm ²)
Circuito di traslazione	34.3 MPa (350 kgf/cm ²)
Circuito di pilotaggio	3.9 MPa (40 kgf/cm ²)
Power boost	34.3 MPa (350 kgf/cm ²)

Cilindri idraulici

Steli cilindri e tubi ad alta resistenza. Meccanismi ammortizzazione cilindri del braccio di sollevamento e del braccio penetratore per assorbire le sollecitazioni a fine corsa.

Dimensioni

	Quantità	Alesaggio	Diametro stelo
Braccio principale	2	215 mm	150 mm
Braccio penetratore	1	225 mm	160 mm
Benna	1	200 mm	140 mm
Benna (BE)	1	215 mm	150 mm

Filtri idraulici

I circuiti idraulici sono provvisti di filtri idraulici di alta qualità. Sono integrati un filtro di aspirazione nel circuito di aspirazione e filtri a portata totale nel circuito di ritorno e nell'impianto di spurgo del motore di rotazione/traslazione.

COMANDI

Comandi circuito di pilotaggio. Il circuito di pilotaggio è equipaggiato con valvola antiurto originale HITACHI e sistema integrato Quick Warm-Up.

Leve attrezzatura	2
Leve di traslazione e pedali	2

TORRETTA

Telaio rotante

Solida struttura saldata realizzata con lamierato pesante in acciaio per conferire particolare robustezza. Telaio con sezione a "D" anti-deformante.

Dispositivo rotazione

Motore con pistone assiale con riduttore epicicloidale in bagno d'olio. Ralla con cuscinetto a sfere di tipo a fila singola con dentatura interna temprata a induzione. Dentatura interna e ingranaggio pignone a lubrificazione permanente. Freno di stazionamento rotazione di tipo a dischi con innesto a molla e sblocco idraulico.

Velocità di rotazione	7.3 min ⁻¹ (giri/min)
-----------------------	----------------------------------

Cabina dell'operatore

Cabina spaziosa indipendente, 1 005 mm di larghezza per 1 795 mm di altezza, conforme agli standard ISO*. (Cabina omologata OPG livello II (ISO 10262), protezione superiore) Sedile regolabile e reclinabile con braccioli; regolabile con o senza leve di comando.

* International Standardization Organization

SOTTOCARRO

Cingoli

Sottocarro tipo trattore. Telaio cingoli saldato con materiali selezionati. Carri cingoli imbullonati al telaio principale. Rulli cingoli lubrificati, tendicingoli e ruote dentate con tenute flottanti. Cingolatura con doppia costola in acciaio laminato e temperato a induzione. Perni di collegamento trattati termicamente con tenute antipolvere. Tendicingoli idraulici (a grasso) con molle ammortizzanti.

Numero rulli e pattini per parte

Rulli di sostegno	3
Rulli di appoggio	9
Pattini	51
Protezione cingolo totale	1

Dispositivo traslazione

Ogni cingolo è azionato da un motore a pistoni assiali a 2 velocità mediante riduttore per la controrotazione dei cingoli. Ruote dentate sostituibili.

Freno di stazionamento a dischi con innesto a molla e sblocco idraulico. Sistema di trasmissione automatico: Alta - Bassa.

Velocità di traslazione	Alta: da 0 a 4.1 km/h
	Bassa: da 0 a 3.1 km/h

Forza massima di trazione	560 kN (57 100 kgf)
---------------------------	---------------------

Pendenza superabile	35° (70%) continua
---------------------	--------------------

PESI E PRESSIONE AL SUOLO

Equipaggiato con: Braccio di 8.4 m, monoblocco "H"
(sezione rinforzata) \ braccio penetratore di 3.7 m "H"
(sezione rinforzata) \ benna da roccia di 3.5 m³

Tipo suola	Larghezza suola	Peso operativo	Pressione al suolo
Doppia costola	650 mm	84 000 kg	121 kPa (1.23 kg/cm ²)

CAPACITÀ

	litri
Serbatoio del carburante	1 120.0
Refrigerante motore	116.0
Olio motore	57.0
Dispositivo rotazione (ogni lato)	15.0
Dispositivo di traslazione (ogni lato)	11.0
Circuito idraulico	790.0
Serbatoio olio idraulico	500.0

ACCESSORI

Braccio monoblocco BE di sollevamento e braccio penetratore sono a sezione scatolare e completamente saldati. Sono disponibili vari bracci di sollevamento e bracci penetratori. La benna è realizzata con una struttura in acciaio completamente saldato ad elevata resistenza.

ZAXIS 870LCH e' un modello per servizio pesante e può essere equipaggiato con braccio monoblocco a sezione "H" rinforzata e braccio monoblocco BE, e con braccio penetratore "H" o braccio penetratore BE.

BENNE

Capacità		Larghezza mm		N° di denti	Peso kg	ZAXIS 870LCH		
SAE, PCSA piena m ³	CECE piena m ³	Senza taglienti laterali	Con taglienti laterali			7.1 m Braccio monoblocco "BE"		8.4 m Braccio monoblocco "H"
						2.95 m braccio penetratore "BE"	3.7 m Braccio penetratore "H"	3.7 m Braccio penetratore "H"
2.9	2.6	1 590	1 780	5	2 700	X	⊙	⊙
3.5	3.1	1 850	2 040	5	2 950	X	⊙	⊙
4.5	3.9	2 120	2 190	5	3 970	⊙	X	X
*1 3.5	3.1	1 870	1 890	5	3 790	X	●	●
*1 3.7	3.2	1 950	1 970	5	3 900	X	●	X
*1 4.3	3.8	2 090	2 110	5	4 270	●	X	X
*2 1.9	1.7	-	1 490	3	4 200	X	●	●
*2 2.2	2.0	-	1 580	3	4 400	●	X	X
Ripper monodente				1	2 680	●	●	●

⊙ 1 800 kg/m³

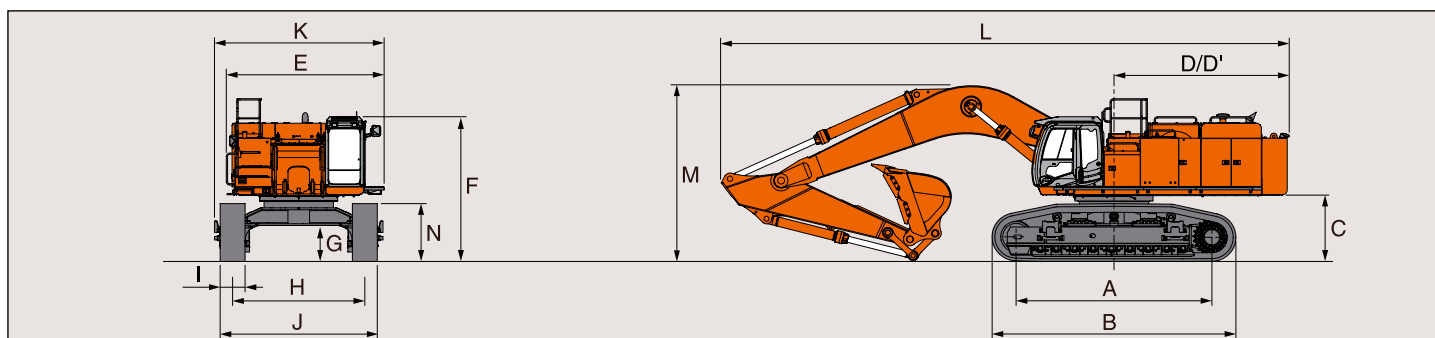
*1 Benna da roccia

● Servizio pesante

*2 Benna con scarificatore

X Non può essere installato

DIMENSIONI



Unità: mm

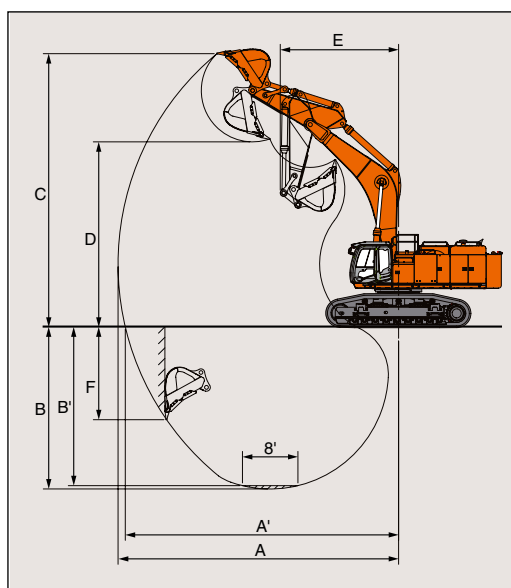
	ZAXIS 870LCH
A Interasse	5 110
B Lunghezza sottocarro	6 360
*1 C Altezza da terra contrappeso	1 680
D Raggio rotazione posteriore	4 600
D' Lunghezza posteriore	4 520
E Larghezza complessiva torretta	4 120
F Altezza complessiva cabina	3 780
*1 G Distanza minima dal suolo	890
H Carreggiata	3 450
I Larghezza soles cingoli	G 650
J Larghezza sottocarro: Prolungato/Ritratto	4 100 / 3 480
K Larghezza d'ingombro	4 430
L Lunghezza d'ingombro	14 770
*2 M Altezza complessiva braccio principale	4 570
N Altezza cingoli	1 500

*1 Con costole dei cingoli interrante G: Soles a 2 costole

*2 Braccio monoblocco "H" da 8.4 m e braccio penetratore "H" da 3.7 m

PRESTAZIONI DI LAVORO

Unità: mm

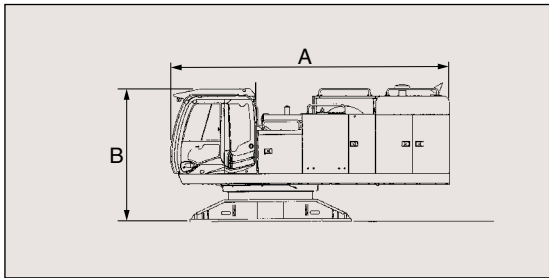


	ZAXIS 870LCH		
Lunghezza braccio principale	Braccio monoblocco "BE" da 7.1 m		Braccio monoblocco "H" da 8.4 m
Lunghezza braccio penetratore	Braccio penetratore "BE" da 2.95 m	Braccio penetratore "H" da 3.7 m	Braccio penetratore "H" da 3.7 m
A Sbraccio max.	12 340	12 820	14 100
A' Sbraccio max. (a terra)	12 020	12 510	13 820
B Max. profondità di scavo	7 140	7 820	8 870
B' Max. profondità di scavo (livello 8')	7 000	7 690	8 740
C Altezza max. di taglio	12 010	12 130	13 000
D Altezza max. di scarico	8 130	8 180	9 080
E Raggio rotazione minimo	5 210	5 090	5 950
F Max. profondità scavo verticale	4 100	6 090	6 840
Forza di strappo alla benna* ISO	472 kN (48 200 kgf)	402 kN (41 000 kgf)	402 kN (41 000 kgf)
Forza di strappo alla benna* SAE: PCSA	411 kN (41 900 kgf)	359 kN (36 600 kgf)	359 kN (36 600 kgf)
Forza di spinta al penetratore* ISO	394 kN (40 200 kgf)	324 kN (33 100 kgf)	324 kN (33 100 kgf)
Forza di spinta al penetratore* SAE: PCSA	378 kN (38 600 kgf)	316 kN (32 200 kgf)	316 kN (32 200 kgf)
Equipaggiato con benna SAE: PCSA	4.3 m ³	3.7 m ³	3.5 m ³

Esclusa altezza costole dei cingoli * Power Boost inserito

TRASPORTO

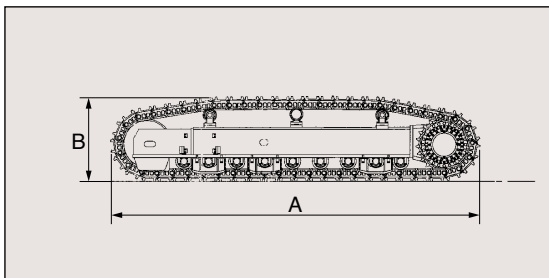
TORRETTA



A	B	Larghezza d'ingombro	Peso
6 040 mm	2 960 mm	3 500 mm	27 500 kg

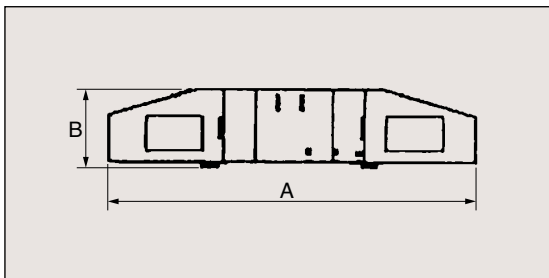
Nota: Cabina con protezioni superiori integrate

TELAIO LATERALE



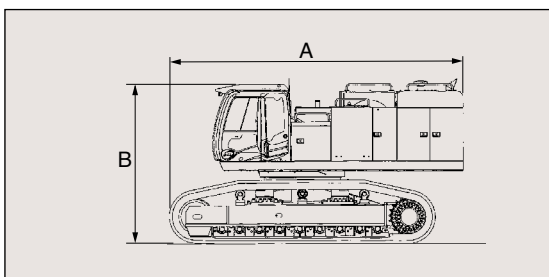
Larghezza suola	A	B	Larghezza d'ingombro	Peso
650 mm	6 360 mm	1 500 mm	1 330 mm	12 400 kg
750 mm	6 360 mm	1 500 mm	1 330 mm	12 700 kg

CONTRAPPESO



A	B	Altezza di ingombro	Peso
3 360 mm	720 mm	1 620 mm	13 300 kg

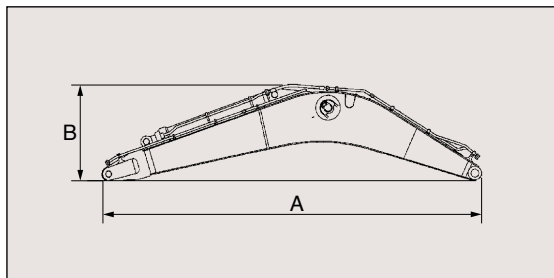
MACCHINA BASE (SENZA PASSARELLA)



Larghezza suola	A	B	Larghezza d'ingombro	Peso
650 mm	7 080 mm	3 790 mm	3 600 mm	52 400 kg
750 mm	7 080 mm	3 790 mm	3 700 mm	53 100 kg

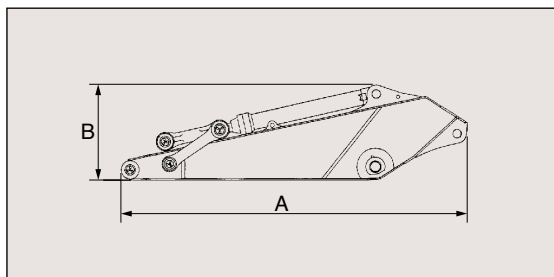
TRASPORTO

BRACCIO PRINCIPALE



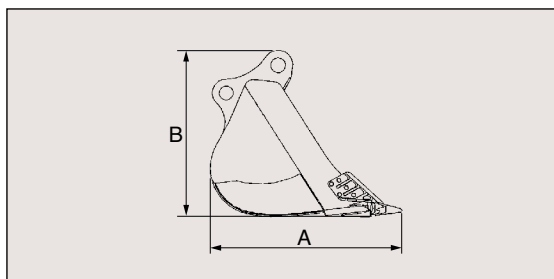
Braccio principale	A	B	Larghezza d'ingombro	Peso
7.1 m BE	7 490 mm	2 700 mm	1 450 mm	7 670 kg
8.4 m H	8 780 mm	2 500 mm	1 450 mm	8 200 kg

BRACCIO PENETRATORE



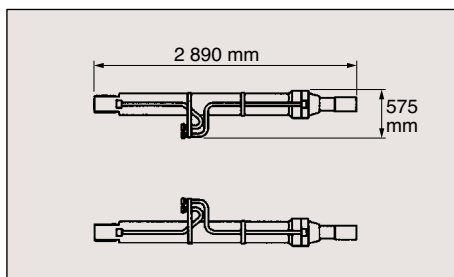
Braccio penetratore	A	B	Larghezza d'ingombro	Peso
2.95 m BE	4 460 mm	1 660 mm	850 mm	4 650 kg
3.7 m H	5 290 mm	1 420 mm	820 mm	4 510 kg

BENNA

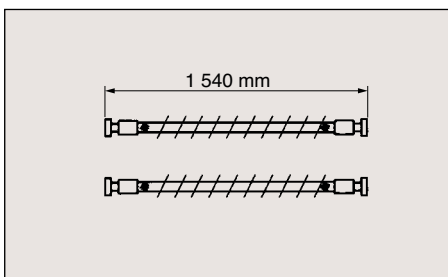


Capacità		A	B	Larghezza d'ingombro	Peso
SAE, PCSA piena	CECE piena				
3.5 m ³	3.1 m ³	2 240 mm	1 920 mm	1 890 mm	3 790 kg
3.7 m ³	3.2 m ³	2 240 mm	1 920 mm	1 970 mm	3 900 kg
4.3 m ³	3.8 m ³	2 310 mm	2 000 mm	2 110 mm	4 270 kg

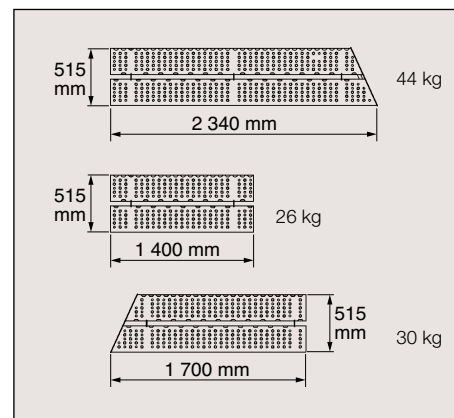
CILINDRI BRACCIO 850 kg x 2



TUBI FLESSIBILI CILINDRI BRACCIO 13 kg x 2 / 9 kg x 2

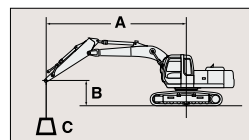


PASSARELLA SINISTRA



Sistema metrico

La capacità di sollevamento è limitata dalla pressione impostata nel dispositivo di allarme per sovraccarico. Quando la pressione idraulica raggiunge la pressione impostata, il cicalino di allarme emette un segnale acustico. I valori riportati in tabella sono riferiti ad una condizione con dispositivo di allarme spento e cilindro della benna arretrato.



A: Raggio di carico
B: Altezza punto di carico
C: Capacità di sollevamento

ZAXIS 870LCH (SENZA BENNA)



Nominale sul lato anteriore



Nominale sul lato o a 360 gradi

Unità: 1 000 kg

Condizioni	Altezza punto di carico	Raggio di carico												A sbraccio massimo		
		3.0 m		4.0 m		5.0 m		6.0 m		8.0 m		10.0 m		metri		
Braccio monoblocco "BE" 7.1 m	9.0 m													*17.60	*17.60	7.8
	8.0 m									*21.30	*21.30			*16.90	*16.90	8.6
Braccio monoblocco "BE" da 2.95 m	6.0 m					*31.10	*31.10	*26.90	*26.90	*22.30	22.00			*16.40	*16.40	9.5
	4.0 m							*32.40	32.10	*24.50	21.00	*17.10	14.90	*16.80	14.80	10.0
Suola da 650 mm	2.0 m							*36.30	30.10	*26.50	19.90	*20.00	14.50	*18.00	14.30	10.1
	0					*36.00	*36.00	*36.90	29.10	*27.00	19.30			*20.60	14.80	9.7
	-2.0 m	*28.70	*28.70	*40.20	*40.20	*40.20	38.70	*34.30	28.90	*25.20	19.10			*21.50	16.70	8.9
	-4.0 m			*36.80	*36.80	*32.00	*32.00	*27.40	*27.40					*20.50	*20.50	7.4
Braccio monoblocco "BE" 7.1 m	9.0 m									*14.90	*14.90			*11.20	*11.20	8.5
	8.0 m									*17.60	*17.60			*10.90	*10.90	9.2
Braccio penetratore "H" 3.7 m	6.0 m									*21.00	*21.00	*12.10	*12.10	*10.80	*10.80	10.1
	4.0 m					*37.20	*37.20	*30.50	*30.50	*23.50	21.50	*17.80	15.30	*11.20	*11.20	10.6
Suola da 650 mm	2.0 m					*42.70	40.80	*35.40	31.00	*25.90	20.40	*21.10	14.80	*12.20	*12.20	10.6
	0					*42.70	39.30	*37.30	29.70	*27.20	19.60	*19.70	14.40	*14.10	13.80	10.3
	-2.0 m					*43.00	39.00	*36.00	29.20	*26.40	19.30			*17.80	15.30	9.5
	-4.0 m			*43.30	*43.30	*36.50	*36.50	*31.00	29.40	*21.90	19.50			*21.30	19.10	8.1
	-5.0 m			*36.40	*36.40	*31.00	*31.00	*26.20	*26.20					*20.80	*20.80	7.1
Braccio monoblocco "H" 8.4 m	10.0 m													*12.50	*12.50	9.4
	8.0 m									*17.30	*17.30	*16.10	15.60	*12.00	*12.00	10.7
Braccio penetratore "H" 3.7 m	6.0 m					*30.10	*30.10	*24.90	*24.90	*19.60	*19.60	*17.00	15.20	*12.10	12.10	11.4
	4.0 m							*31.10	30.40	*22.40	20.20	*18.40	14.50	*12.70	11.20	11.8
Suola da 650 mm	2.0 m							*29.40	28.40	*24.70	19.00	*19.60	13.90	*13.80	10.80	11.9
	0									*25.90	18.30	*20.30	13.50	*15.70	11.00	11.6
	-2.0 m							*34.20	27.60	*25.60	18.10	*19.90	13.40	*17.70	12.00	10.9
	-4.0 m							*30.70	28.00	*23.40	18.30			*18.00	14.10	9.7
	-6.0 m					*27.50	*27.50	*24.10	*24.10					*17.50	*17.50	7.9

- Note
- I valori nominali sono conformi a ISO 10567.
 - La capacità di sollevamento della serie ZAXIS non supera il 75% del carico rovesciabile con la macchina su terreno solido e in piano o l'87% della capacità idraulica totale.
 - Il punto di carico è un gancio (non di serie) montato sulla parte posteriore della benna.
 - Un asterisco (*) indica il carico limitato dalla capacità idraulica.
 - 0 m = livello del suolo.

ALLESTIMENTO DI SERIE

L'allestimento di serie può variare in base al paese. Per ulteriori informazioni rivolgersi al concessionario HITACHI di zona.

MOTORE

- Controllo modalità H/P
- Controllo modalità P
- Controllo modalità E
- Alternatore 50 A
- Doppio filtro aria a secco con valvola di scarico in gomma (con spia ostruzione filtro aria)
- Filtro olio motore a cartuccia
- Filtro combustibile a cartuccia
- Prefiltri combustibile
- Radiatore acqua, radiatore olio e intercooler con protezione antipolvere
- Vaschetta di espansione radiatore
- Griglia protezione ventola
- Insonorizzazione
- Sistema regime del minimo automatico

CIRCUITO IDRAULICO

- Selettore dei modi di lavoro
- Sistema di rilevamento velocità motore
- Selettore di potenza E-P
- Power boost
- Power Lift automatico
- Sistema selettore braccio
- Valvola antiurto circuito di pilotaggio
- Distributore con valvola di sfogo principale
- Funzione ausiliaria per il distributore
- Filtro aspirazione
- Filtro a portata totale
- Filtro pilotaggio
- Filtro drenaggio
- Sistema riscaldamento rapido Quick Warm Up per circuito di pilotaggio

CABINA

- Cabina H/R
- Cabina omologata OPG livello II (ISO10262), protezione superiore
- Cabina in acciaio climatizzata e insonorizzata
- Cristallo anteriore in vetro di sicurezza laminato
- 6 supporti elastici con smorzamento idraulico
- Vetri apribili sul lato sinistro
- Parabrezza con tergicristalli intermittenti
- Lavacristalli anteriore
- Sedile a sospensione pneumatica reclinabile e regolabile con braccioli regolabili
- Poggiatesta
- Clacson elettrico bitonale
- Radio AM - FM con orologio digitale
- Selettore di regime del minimo automatico
- Cintura di sicurezza retrattile
- Portabicchiere
- Accendisigari
- Posacenere
- Vano portaoggetti
- Cassetto del cruscotto
- Tappetino
- Leve a corsa breve
- Climatizzatore con regolazione automatica
- Leva esclusione circuito di pilotaggio
- Interruttore di arresto motore
- Tettuccio trasparente con tendina parasole scorrevole

MONITOR DI BORDO

- Pannello Indicatori: acqua, temperatura, ore, livello carburante, orologio
- Altri indicatori: modalità di lavoro, minimo automatico, candele, monitor di retrovisione, condizioni operative ecc.
- Allarmi: surriscaldamento, spia motore, pressione olio motore, alternatore, livello combustibile minimo, ostruzione filtro idraulico, ostruzione filtro aria, modalità di lavoro, sovraccarico ecc.
- Avvisatori acustici: surriscaldamento, pressione olio motore, sovraccarico

LUCI

- Tre luci di lavoro
- 2 fari per cabina

TORRETTA

- Chiusura inferiore torretta rinforzata di 4.5 mm
- Contrappeso da 13 300 kg
- Galleggiante livello combustibile
- Videocamera di retrovisione
- Batterie da 170 Ah
- Indicatore livello olio idraulico
- Cassetta attrezzi
- Spazio utile
- Specchietti retrovisori (lato destro e lato sinistro)
- Freno di stazionamento rotazione
- Elettropompa di rifornimento combustibile con arresto automatico
- Pistola elettrica ingrassaggio con riavvolgimento automatico

SOTTOCARRO

- Freno di stazionamento traslazione
- Cofani motori di traslazione
- Dispositivo regolazione cingolo
- Riparo ruota tendicingolo
- Ruota dentata imbullonata
- Rulli di sostegno e appoggio
- Catenaria rinforzata con perni a tenuta
- Protezione cingolo totale
- Suole a 2 costole da 650 mm

ATTREZZI ANTERIORI

- Perno flangiato
- Impianto di ingrassaggio centralizzato
- Tenuta antipolvere su tutti i perni benna
- Braccio monoblocco "H" da 8.4 m e braccio penetratore "H" da 3.7 m
- Piastre e costolatura di protezione
- Benna da roccia di 3.5 m³ (SAE, PCSA piena) (con doppi ripari laterali)

VARIE

- Kit attrezzi standard
- Cofani macchina con serratura
- Tappo combustibile con serratura
- Adesivi antiscivolo, targhette, corrimano e passarella
- Segno senso di marcia sul telaio dei cingoli
- Controller delle informazioni di bordo

ALLESTIMENTO A RICHIESTA

L'allestimento a richiesta può variare in base al paese. Per ulteriori informazioni rivolgersi al concessionario HITACHI di zona.

- Valvola antirottura tubazioni
- Dispositivo di allarme movimento rotazione con luce
- Dispositivo di allarme traslazione
- Olio biodegradabile
- Estintore
- Prefiltro
- Protezione antipioggia cabina
- Tubazioni generiche per accessori
- Accessori per martello
- Accessori per martello & frantumatore
- Elementi per selezione raddoppio di portata
- Parasole
- Alimentatore a 12 V
- Scatola fusibili supplementare
- Dispositivo di avvertimento sovraccarico
- Protezione inferiore vetro anteriore
- Protezione superiore vetro anteriore
- Sedile molleggiato riscaldato
- Sedile pneumatico riscaldato
- Chiusura inferiore cingolo
- Braccio monoblocco "BE" (bulk excavator) da 7.1 m
- Braccio monoblocco "BE" (bulk excavator) da 2.95 m

Le presenti caratteristiche tecniche sono soggette a modifica senza preavviso.
Le illustrazioni e le fotografie raffigurano dei modelli di serie, con o senza attrezzature e accessori opzionali,
e tutti gli equipaggiamenti di serie con possibili differenze di colori e funzioni.
Prima dell'uso, consultare il manuale d'uso e manutenzione per informazioni sulle procedure corrette.



KS-IT010EUP