

Serie ZAXIS-3 Versione con breve rotazione posteriore

HITACHI

ZAXIS

85 USBLC

85 USBLCN



ESCAVATORE IDRAULICO

- **Codice modello:** ZX85USBLC-3 / ZX85USBLCN-3
- **Potenza nominale motore:** 39,4 kW (52,8 HP)
- **Peso operativo:** ZX85USBLC-3 : 8.070 - 8.690 kg
ZX85USBLCN-3 : 8.020 - 8.480 kg
- **Benna rovesciata:** SAE, PCSA a colmo: 0,13 - 0,33 m³
CECE, a colmo: 0,12 - 0,29 m³

Tutta la potenza necessaria

ZAXIS-3 è una serie di escavatori di nuova generazione, progettati per offrire maggiore potenza, più produttività e un migliore comfort per l'operatore. Sempre attenta ai desideri dei suoi clienti, HITACHI ne conosce a fondo l'attività e offre le soluzioni affidabili di cui hanno bisogno.

NOVITÀ E PERFEZIONAMENTO

- **Prestazioni:**
Produzione accresciuta del 5%
- **Comfort:**
Eccellente visibilità
Manovrabilità migliorata
Rumorosità ridotta
- **Nuovo allestimento:**
Sistema di comunicazione satellitare standard
Sistema antifurto di serie
Videocamera per la retrovisione (opzionale)
- **Costi di esercizio ridotti:**
Minor consumo di carburante per m³
Affidabilità e durabilità superiori



ZX85USBLC-3 braccio principale a 2 elementi con pattino in gomma da 450 mm installato.

Produttività

Modalità E
Controllo regime motore
Maggiore raggio di rotazione
Maggiore mobilità
Migliori prestazioni di caricamento della lama

Pagina 4-5

Comfort dell'operatore

Cabina a elevata visibilità
Leve a corsa breve
Sedile confortevole
Migliore manovrabilità e più comfort per l'operatore

Pagina 6-7

Monitor multifunzione

Assistenza per la manutenzione
Antifurto
Videocamera per la retrovisione (opzionale)

Pagina 8-9

Durabilità e affidabilità

Torretta rinforzata
Sottocarro rinforzato
Accessorio anteriore rinforzato

Pagina 10-11

Manutenzione

Punti d'ispezione in posizioni comode
Carter motore completamente apribile
Disposizione in parallelo del gruppo di raffreddamento

Pagina 12-13

Misure di sicurezza

Cabina CRES II
Barre di protezione per il lato destro della cabina
Leva di esclusione circuito di pilotaggio
Pomello di arresto del motore

Pagina 14

Impatto ambientale

Macchina a bassa rumorosità
Design ecologico

Pagina 15

Ricambi e Assistenza

Pagina 16

e-Service Owner's site

Pagina 17

Caratteristiche tecniche

Pagina 18-23

- **Il nuovo motore è conforme alla Direttiva sulle emissioni UE Stage III A**
- **Il design avanzato a bassa rumorosità è conforme alla Normativa sulle emissioni acustiche UE 2000 / 14 / EC, STAGE II**



Note: le fotografie nel presente catalogo ritraggono scavi eseguiti con braccio principale monoblocco ZX85USBLC-3 con braccio di penetrazione da 2,12 m, un pattino a costole da 600 mm e un attrezzo a lama opzionale installato. Alcune fotografie nel presente catalogo mostrano la macchina senza operatore e con gli attrezzi in posizione di funzionamento. Tali immagini hanno scopo esclusivamente dimostrativo e pertanto si raccomanda di non ripetere tali operazioni durante le normali condizioni di lavoro.

Produttività potenziata

La versione con ridotto raggio di sterzata consente di effettuare con successo lavori in spazi ristretti di vario tipo. Per la serie ZAXIS-3 sono stati appositamente sviluppati un efficiente impianto idraulico e un nuovo motore diesel sovralimentato, interrefrigerato. Grazie a queste avanzate tecnologie, le prestazioni migliorano riducendo i consumi.



Applicabile in varie situazioni di lavoro

Il corto raggio di rotazione posteriore di 1.490 mm garantisce prestazioni efficaci in spazi ristretti.

- Il raggio di rotazione posteriore è più corto di quello del modello ZX70LC-3 o ZX80SB.

*Nella figura, le macchine vengono indicate con i codici modello a scopo illustrativo. Le fotografie ritraggono uno escavatore con un braccio di penetrazione da 2,12 m e un pattino a costole da 600 mm installato.

Maggiore produttività, minori consumi

Maggiore produttività

La combinazione dell'impianto idraulico (HIOS*II) con il nuovo motore sovralimentato, interrefrigerato consente di sfruttare efficacemente la pressione idraulica per aumentare la velocità degli attuatori e potenziare al massimo la produzione, riducendo il consumo del carburante. A confronto con la precedente serie ZAXIS-1, la produttività risulta accresciuta del 5%.

**Sistema operativo umano e intelligente*

Modalità E

Per soddisfare le esigenze di lavoro, si possono selezionare la modalità E e la modalità P. La modalità E consente di ridurre il consumo di carburante del 12% rispetto alla modalità P della serie precedente, senza sensibili differenze di prestazioni.

Maggiore coppia di rotazione e forza di trazione

La forza di trazione e la coppia di rotazione sono sensibilmente aumentate.

- **Coppia di rotazione MAGGIORE del 9%**

- **Forza di trazione MAGGIORE del 8%**

Efficace Controllo Idraulico

Impianto idraulico

Grazie al maggiore comfort per l'operatore ed alla più grande facilità di funzionamento, l'impianto idraulico assicura una maggiore soddisfazione dell'utente. Durante le operazioni di ritrazione del braccio di penetrazione, vengono collegati assieme i circuiti idraulici di 3 pompe, consentendo il rapido espletamento delle operazioni di livellamento. A seconda del tipo di operazione, l'utilizzo delle 3 pompe viene intercambiato automaticamente, offrendo così un'eccellente funzionalità. Supporta stabilità e funzionalità combinata, per esempio nel caso del bilanciamento della velocità e dello sgombero della massa di terra.

Controllo a rilevamento di velocità

Per il controllo della potenza idraulica viene utilizzato un sistema di controllo regime motore. Con questo sistema viene controllato il flusso di mandata della pompa idraulica, che varia in base alle variazioni del regime di giri del motore in relazione al carico. Questo significa poter contare su un utilizzo efficiente della potenza del motore, e contribuisce a ridurre il consumo di carburante.

Concetto di sviluppo del nuovo motore

Motore sovralimentato, interrefrigerato

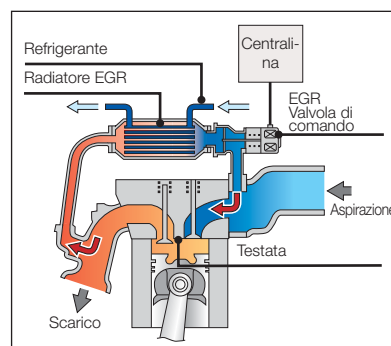
Il nuovo motore diesel sovralimentato, interrefrigerato è stato sviluppato e costruito in conformità alle severe normative sulle emissioni entrate in vigore negli USA e nell'UE nel 2008. Questo nuovo motore contribuisce alla tutela dell'ambiente. E, contemporaneamente, offre un'elevata durata nel tempo e bassi consumi, perché sfrutta le più recenti innovazioni tecnologiche.



Sistema di raffreddamento EGR*

Il gas di scarico viene parzialmente miscelato con l'aria aspirata per diminuire la temperatura di combustione, ridurre le emissioni di NOx e il consumo di carburante. Il radiatore EGR, inoltre, raffredda il gas di scarico per aumentare la concentrazione di aria e rendere più completa la combustione, riducendo il coefficiente PM** (plume diesel).

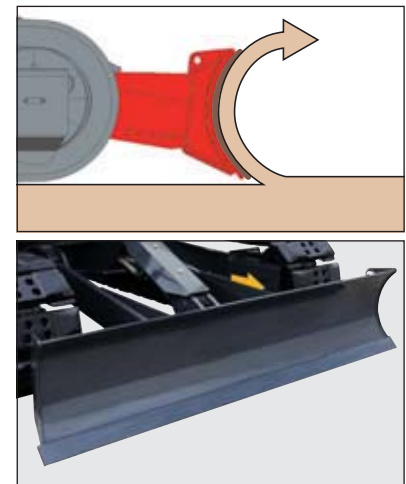
*Ricircolo dei gas di scarico
**Particolato



Prestazioni di caricamento migliorate

Nuova sagoma della lama (opzionale)

Alla lama è stata data una nuova sagoma, per le operazioni di caricamento senza perdite di materiale.



Comfort dell'operatore: un nuovo standard

Sulla serie ZAXIS-3, il sedile dell'operatore offre un'eccellente visibilità del sito di lavoro. Sul monitor LCD a colori widescreen l'operatore può controllare le condizioni della macchina. L'ampio spazio per le gambe, la corsa ridotta delle leve e l'ampio sedile garantiscono condizioni di lavoro ottimali per molte ore.





*La fotografie ritrae un escavatore con lama opzionale (leva di azionamento lama) installata.

La cabina della serie ZAXIS-3 è stata ridisegnata per soddisfare le esigenze dei clienti. L'uso della porta di cristallo aumenta la visibilità, il che si rivela di grande utilità quando l'attrezzo anteriore è nella posizione disassata. Dal suo sedile, l'operatore gode di una veduta eccellente del sito di lavoro. Sul monitor LCD a colori widescreen, l'operatore può controllare le condizioni della macchina e vedere cosa c'è alle spalle, grazie alla videocamera per la retrovisione (opzionale). L'ampio spazio per le gambe, la corsa ridotta delle leve e il sedile molleggiato garantiscono condizioni di lavoro ottimali. Il sedile può essere regolato in orizzontale e verticale ed è provvisto di schienale sagomato ultraconfortevole, con il logo HITACHI.



La corsa breve delle leve consente di svolgere operazioni protratte con un minore affaticamento. Tre interruttori opzionali possono essere montati sulla leva per azionare gli accessori (tranne le benne). La cabina è pressurizzata per impedire l'ingresso della polvere. Rumore e vibrazioni sono ridotti al minimo grazie ai supporti elastici, riempiti di olio silconico, su cui poggia la cabina.

La visibilità è migliore, soprattutto sul lato sinistro verso il basso. Il cristallo scorrevole sul davanti consente all'operatore di comunicare direttamente con il resto del personale al lavoro. Per avere più spazio per le gambe, è possibile ripiegare i pedali della traslazione quando non sono in uso. Il piano orizzontale della cabina può essere pulito facilmente. Gli interruttori e i comandi ergonomici, la climatizzazione completamente automatica e una radio completano l'offerta.

Tecnologia informatica integrata

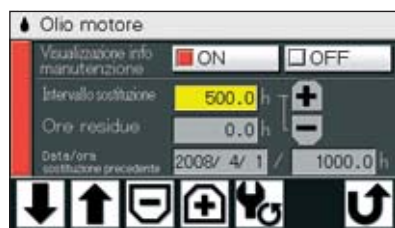
La serie ZAXIS-3 è provvista di monitor LCD a colori widescreen con contrasto regolabile per i turni notturni e diurni. Con il monitor, l'operatore può controllare gli intervalli di manutenzione e collegarsi alla videocamera per la retrovisione (opzionale). Sono disponibili anche un impianto antifurto e la selezione multilingue.

Monitor multifunzione



Il monitor LCD a colori in cabina indica la temperatura del refrigerante, il livello del carburante e i dati sulla manutenzione. Il display può essere regolato per il turno diurno o notturno.

Assistenza per la manutenzione



Ogni volta che si ruota la chiave di accensione, sul monitor LCD viene indicato l'intervallo per il cambio dei filtri carburante e dell'olio idraulico, in base al programma preimpostato dall'utente. La manutenzione programmata contribuisce a evitare guasti.

Selezione multilingue



Il menu consente di selezionare una tra le 12 lingue.





Antifurto



Onde evitare furti e atti vandalici, l'immobilizzatore elettronico richiede l'inserimento di una password nel monitor multifunzione ogni volta che si avvia il motore.

Videocamera per la retrovisione (opzionale)



L'LCD a colori widescreen, insieme alla videocamera per la retrovisione situata sul contrappeso, offre una comoda veduta dell'area retrostante la macchina. La videocamera per la retrovisione entra automaticamente in funzione durante la traslazione indietro, ma può anche essere accesa manualmente tramite l'apposito tasto sul monitor.



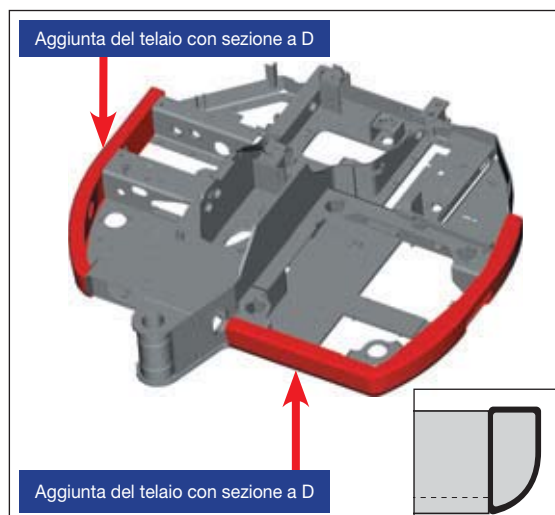
Una solida base che vince sul tempo

La tecnologia HITACHI è frutto di una ricchissima esperienza e di un profondo know-how accumulati in condizioni di lavoro impegnative in diverse parti del mondo. Il sottocarro dello ZAXIS 85USBLC è diventato molto più resistente. La struttura migliore e le sezioni scatolate più grandi rendono questa macchina più duratura nel tempo.



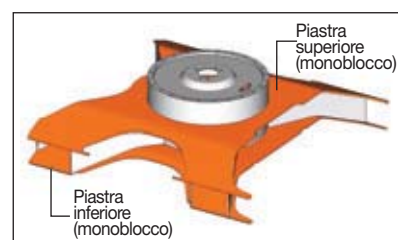
Torretta rinforzata

Il nuovo escavatore ZAXIS ora presenta un telaio con sezione a D, che era stato tanto richiesto dagli utenti dei modelli precedenti. Grazie a questo telaio con sezione a D, la rigidità e la resistenza della parte superiore della macchina risultano notevolmente migliorate.



Traversa a X rinforzata

Invece delle piastre convenzionali in 4 pezzi, sono state utilizzate piastre superiori ed inferiori monoblocco, eliminando così le saldature. Questo aumenta la resistenza del telaio cingolo.



Accessorio anteriore rinforzato

Nel punto di giunzione tra benna e braccio di penetrazione, il lato superiore del braccio di penetrazione è stato rinforzato mediante rivestimento termico a spray (carburo di tungsteno), per migliorarne la resistenza all'usura nei punti di contatto con la benna, riducendo le vibrazioni.



rivestimento termico WC

Manutenzione semplificata

La serie ZAXIS-3 è la risposta giusta per i clienti che vogliono una manutenzione più semplice. La manutenzione regolare è fondamentale per mantenere la macchina in ottimo stato ed evitare costosi fermi macchina. Una macchina sottoposta regolarmente ad assistenza, inoltre, ha un valore residuo più elevato. La serie ZAXIS-3 ha molte funzioni per la manutenzione.



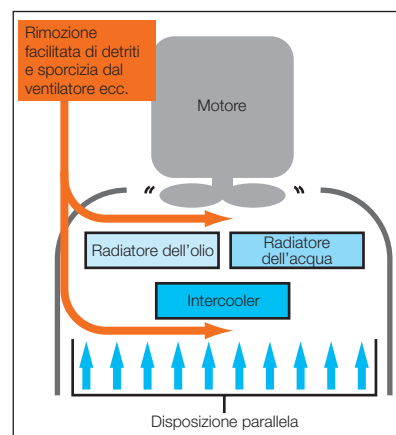
Punti d'ispezione in posizioni comode

Le larghe porte consentono di accedere, da terra, al filtro del carburante, al separatore dell'acqua e al filtro dell'olio motore.



Disposizione in parallelo del gruppo di raffreddamento

Il radiatore dell'olio e quello dell'acqua sono disposti in parallelo invece che nel tradizionale schema orizzontale. Questa disposizione parallela rende decisamente più semplice la pulizia nell'area intorno al motore.



Intervalli prolungati per cambio di olio e filtro

Intervalli di lubrificazione dei perni anteriori e ricambio dei materiali di consumo		
Lubrificante	Benna	500 h
	Base braccio di sollevamento principale	500 h
	Accessorio anteriore	500 h
Materiali di consumo	Olio motore	500 h
	Filtro olio motore	500 h
	Olio idraulico	5.000 h
	Filtro olio idraulico	1.000 h
	Filtro carburante	500 h

Il serbatoio del carburante è una versione per i modelli con ridotto raggio di sterzata da 135 L, la stessa capacità utilizzata per le attrezzature standard. Con 135 L di carburante a disposizione, si potranno allungare gli intervalli tra un rifornimento e l'altro. Gli intervalli per la sostituzione dei filtri e dell'olio sono stati considerevolmente prolungati, riducendo i tempi e le spese per la manutenzione. Il consumo di olio motore è inferiore. L'olio idraulico può essere usato per massimo 5.000 ore.

Funzioni di sicurezza

HITACHI dedica particolare attenzione alle misure di sicurezza che proteggono l'operatore e tutti coloro che lavorano in cantiere. Ecco perché sulla serie ZAXIS-3 sono state adottate molte funzioni di sicurezza, inclusa la nuova cabina rinforzata e i meccanismi di esclusione per i comandi di guida e il motore.

Cabina CRES II

La cabina CRES II è stata progettata per proteggere l'operatore da possibili pericoli. È stata migliorata la sicurezza in caso di ribaltamento. Prima di raggiungere una deformazione di 200 mm, la parte superiore della cabina, ad esempio, può sostenere un carico laterale di circa 1,6 volte superiore rispetto al carico convenzionale.



resistenza al carico: incremento di 1,6 volte

Funzioni supplementari

Barre di protezione per il lato destro della cabina



Frangivetro



Pomello di arresto del motore



Leva di esclusione circuito di pilotaggio



Protezione superiore OPG, livello II



(opzionale)

Cintura di sicurezza retrattile



Altre funzioni includono la cintura di sicurezza avvolgibile, il martelletto frangivetro e il pomello di arresto del motore in caso di emergenza. Una leva per l'esclusione dei comandi previene movimenti accidentali. Inoltre, è disponibile a richiesta una struttura di protezione, contro la caduta di oggetti (Protezione superiore OPG, livello II). I cristalli della cabina sono disponibili in vetro di sicurezza laminato oppure temprato.

Funzioni legate all'ambiente

HITACHI si assume tutte le responsabilità di un'azienda che rispetta l'ambiente: i suoi impianti di produzione hanno ottenuto la certificazione ISO 14001. La macchina HITACHI non contiene piombo e ha un design a bassa rumorosità. Chi compra HITACHI, acquista uno degli escavatori idraulici tra i più ecologici del mercato odierno.

Una macchina più pulita

La serie ZAXIS-3 è dotata di un motore pulito, ma potente, conforme alle normative Stage III A e Tier 3 sull'emissione di inquinanti in vigore negli Stati Uniti e nell'Unione Europea dal 2008. Emissione ridotta di particolato (PM) e bassi livelli di ossidi di azoto (NOx).



Una macchina più silenziosa

Sono molte le caratteristiche che contribuiscono alla riduzione della rumorosità nel nuovo ZAXIS. In primo luogo, il ventilatore con frizione lineare risponde alla temperatura del motore: la velocità di rotazione del ventilatore aumenta in modo progressivo man mano che sale la temperatura del motore. Questo controllo riduce la rumorosità durante le operazioni con carico modesto, dato che la velocità di rotazione della ventola non sale oltre la soglia necessaria. Questo significa anche che non viene imposto alcun carico al motore, riducendo il consumo di carburante. Il monoblocco e il telaio a longheroni del nuovo motore sono rinforzati, riducendo la rumorosità del motore stesso. Grazie al motore sovralimentato, interrefrigerato e all'ottimizzazione della messa in fase dell'iniezione, la rumorosità di scarico è ridotta di 10 dB (rispetto ai modelli precedenti).



Una macchina riciclabile

Tutti gli elementi in resina sono contrassegnati per agevolare il riciclaggio. La macchina è assolutamente priva di piombo. Il radiatore dell'acqua e quello dell'olio sono realizzati in alluminio e i cavi sono tutti senza piombo. Per i siti in cui è necessaria particolare attenzione per l'ambiente, è inoltre disponibile olio idraulico biodegradabile.



Ricambi e Assistenza

Nel corso degli anni, HITACHI ha maturato, nel settore assistenza, una vasta esperienza in uno dei mercati più competitivi del mondo: il Giappone.

Il know-how accumulato grazie alle relazioni dirette con la clientela ha permesso di creare un sistema di assistenza mondiale estremamente efficiente.

Ricambi

HITACHI offre solo ricambi originali di elevata qualità. Questi ricambi sono garantiti per prestazioni e durata. L'azienda movimentata circa 1.000.000 di tipi di ricambi in tutto il mondo, ricambi progettati e fabbricati appositamente per l'allestimento HITACHI. I ricambi HITACHI vengono distribuiti mediante una rete globale che garantisce le

consegne nel minor tempo possibile. Sono oltre 150 i concessionari sparsi in tutto il mondo, pronti a offrire tutta l'assistenza necessaria. Nella maggior parte dei casi, il concessionario avrà già il ricambio necessario, ma se così non fosse, può ordinarlo presso uno dei quattro fornitissimi depositi presenti nel mondo. Questi centri di distribuzione

sono tutti collegati mediante un sistema on-line che offre l'accesso a dati comuni sul magazzino merci, ad esempio il tipo e la quantità dei ricambi disponibili. I depositi, a loro volta riforniti da un centro ricambi in Giappone, riducono i tempi di consegna e consentono di ottenere i ricambi con la massima efficienza e rapidità.

Assistenza

L'obiettivo aziendale è "tenere l'attrezzatura dei clienti al massimo livello di produttività" e sono più di 150 i concessionari presenti in tutto il mondo che lavorano per realizzare questo obiettivo. Contano sull'aiuto di tecnici altamente qualificati e offrono svariati programmi di assistenza. HITACHI offre un programma di garanzia estesa

unico, denominato "HITACHI Extended Life Program" o HELP. Per ridurre i tempi passivi per la ricerca guasti, è stato sviluppato un sistema diagnostico basato su palmare denominato "Dr. ZX". Perché le macchine dei clienti siano sempre in perfetto stato di funzionamento, è indispensabile offrire un servizio di assistenza più che

soddisfacente. Secondo HITACHI, un personale perfettamente addestrato è la chiave per offrire un'assistenza ottimale. Maggiori informazioni su ricambi e/o assistenza sono disponibili presso il concessionario HITACHI di zona. Non tutti i servizi e/o programmi sono disponibili in ogni regione e/o mercato.



Gestione remota del parco macchine con Global e-Service

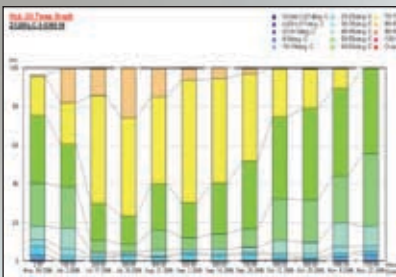
Riduzione delle attività e dei costi di manutenzione per il parco macchine con Global e-Service; informazioni on-line aggiornate su ognuna delle proprie macchine, direttamente sulla scrivania.



Caratteristiche del Global e-Service

Funzionamento

Accesso remoto a tutte le informazioni di rilievo sulle macchine, ad esempio ore di funzionamento giornaliero e livello di carburante, oltre alla cronologia di temperature e pressioni.



Manutenzione

Per ciascuna macchina, vengono visualizzate in un'unica schermata la manutenzione consigliata e la cronologia delle manutenzioni già effettuate; è così possibile gestire la manutenzione del parco in modo preciso ed efficace.



Posizione

Oltre alle funzionalità GPS generali, il GIS (Geographical Information System) non solo mostrerà le posizione geografica di ciascuna macchina con identificazione immediata del numero di serie, ma consentirà anche di cercare più macchine utilizzando come criteri di ricerca informazioni operative specifiche.



Verifica e monitoraggio di ciascuna macchina dal proprio ufficio

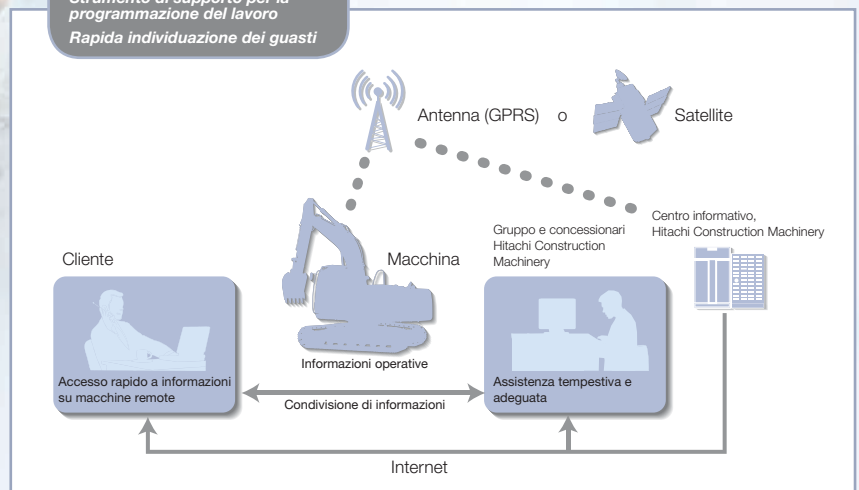
Migliore assistenza fornita dal Vostro concessionario di zona

Posizione geografica reale di ciascuna macchina

Global e-Service è uno strumento on-line di gestione del parco macchine offerto da Hitachi a ciascuno dei suoi clienti. Metterà a disposizione su un PC del Vostro ufficio tutte le informazioni operative e le posizioni delle diverse macchine, offrendo così una panoramica sempre aggiornata per un controllo totale del parco. Ogni macchina invierà regolarmente i propri dati operativi da qui ad un server Hitachi. I dati raccolti sul server verranno elaborati e indirizzati a ciascun cliente in tutto il mondo. Le informazioni sulle macchine saranno messe a disposizione del cliente e del concessionario attraverso una connessione Internet protetta. Questa catena di comunicazione è attiva 24 ore su 24, tutti i giorni dell'anno. Sarà di ausilio nella programmazione del lavoro e nella manutenzione della macchina e consentirà al concessionario di zona di fornire una migliore assistenza e una rapida individuazione dei guasti. Tutto ciò contribuirà direttamente a ridurre i tempi di fermo macchina e ad aumentare il rendimento economico del parco.

Molte macchine ZAXIS-3 e ZW disporranno di un'unità di comunicazione satellitare installata di serie*; ciascun proprietario potrà così sfruttare direttamente i vantaggi di Global e-Service. Il concessionario di zona sarà in grado di fornire al cliente l'accesso a Global e-Service.

- Ottimizzazione della gestione del parco macchine
- Precisa programmazione della manutenzione
- Strumento di supporto per la programmazione del lavoro
- Rapida individuazione dei guasti



* (1) Le comunicazioni satellitari possono essere vietate da normative locali (includere le normative sulla sicurezza) e disposizioni di legge dello specifico Paese in cui si desidera usare la macchina. Contattare il concessionario Hitachi per ulteriori informazioni.
 (2) La comunicazione satellitare consente in linea di principio una copertura mondiale. Contattare il concessionario locale per informazioni aggiornate sull'effettiva disponibilità della comunicazione satellitare per il Paese o cantiere specifico.
 (3) Se la trasmissione del segnale è ostacolata, la comunicazione satellitare potrebbe essere impossibile.
 (4) Il sistema di comunicazione dei dati operativi varia in base ai modelli e alla data di produzione.

CARATTERISTICHE TECNICHE

MOTORE

Modello	Isuzu 4U-4LE2X
Tipo	4 tempi, raffreddato ad acqua, iniezione diretta
Aspirazione	Turbocompressore, intercooler
N. di cilindri	4
Potenza nominale	
ISO 9249, netta	39,4 kW (52,8 HP) a 2.000 min ⁻¹ (giri/min.)
EEC 80/1269, netta ...	39,4 kW (52,8 HP) a 2.000 min ⁻¹ (giri/min.)
SAE J1349, netta	39,4 kW (52,8 HP) a 2.000 min ⁻¹ (giri/min.)
Coppia massima	215 N·m (21,9 kgf·m) a 1.500 min ⁻¹ (giri/min.)
Cilindrata	2,179 L
Alesaggio e corsa	85 mm x 96 mm
Batterie	2 x 12 V / 52 Ah

IMPIANTO IDRAULICO

- Impianto idraulico a 3 pompe indipendente dalla rotazione
- L'OHS (impianto idraulico ottimale) assicura lo svolgimento di operazioni completamente indipendenti e combinate
- Il motorino a 2 velocità automatico aumenta la forza di trazione e la velocità di traslazione
- Sistema di rilevamento regime motore

Pompe principali	3 pompe a pistoni assiali a portata variabile
Portata massima dell'olio	2 x 79,2 L/min 1 x 61,6 L/min
Pompa circuito di pilotaggio	1 pompa a ingranaggi
Portata massima dell'olio	22,0 L/min

Motori idraulici

Traslazione	2 motore a pistoni assiali a portata variabile
Rotazione	1 motore a pistoni assiali

Regolazione valvola di sicurezza

Circuito attrezzi	26,0 MPa (265 kgf/cm ²)
Circuito di rotazione	25,0 MPa (255 kgf/cm ²)
Circuito di traslazione	31,4 MPa (320 kgf/cm ²)
Circuito di pilotaggio	3,9 MPa (40 kgf/cm ²)

Cilindri idraulici

Steli cilindri e tubi ad alta resistenza. I cilindri del braccio di sollevamento, del braccio di penetrazione e della rotazione braccio di sollevamento, sono dotati di meccanismi di smorzamento per assorbire le sollecitazioni a fine corsa.

Dimensioni

	Quantità	Alesaggio	Diametro stelo
Braccio di sollevamento	1	115 mm	65 mm
Braccio di penetrazione	1	95 mm	60 mm
Benna	1	85 mm	55 mm
Rotazione braccio principale	1	110 mm	60 mm
Posizionamento	2	110 mm	60 mm

Filtri idraulici

I circuiti idraulici sono provvisti di filtri idraulici di alta qualità. Sono integrati un filtro di aspirazione nel circuito di aspirazione e filtri a portata totale nel circuito di ritorno e nell'impianto di spurgo del motore di rotazione/traslazione.

COMANDI

Comandi circuito di pilotaggio. Valvola antiurto originale Hitachi e sistema di riscaldamento rapido incorporato nel circuito di pilotaggio.

Leve attrezzatura	2
Leve di traslazione con pedali ...	2
Pedali rotazione braccio sollevamento	1

TORRETTA

Telaio rotante

Solida struttura saldata realizzata con lamierato pesante in acciaio per conferire particolare robustezza. Telaio con sezione a "D" anti deformante.

Dispositivo rotazione

Motore con pistoni assiali con riduttore epicicloidale in bagno d'olio. Ralla a sfere ad una corona con dentatura interna temprata ad induzione. Dentatura interna e ingranaggio pignone a lubrificazione permanente. Freno di stazionamento rotazione di tipo a dischi con innesto a molla e sblocco idraulico.

Velocità di rotazione	10,5 min ⁻¹ (giri/min.)
Coppia di rotazione	16,0 kN·m (1.630 kgf·m)

Cabina operatore

Cabina spaziosa indipendente, 1.065 mm di larghezza per 1.655 mm di altezza, conforme agli standard ISO*. Cristalli rinforzati su 4 lati per ottimizzare la visibilità. Vetri anteriori (superiore e inferiore) apribili. Sedile reclinabile con braccioli; regolabile con o senza leve di comando.

* International Standardization Organization

SOTTOCARRO

Cingoli

Sottocarro tipo trattore. Telaio cingoli saldato con materiali selezionati. Telaio laterale saldato al telaio cingoli. Rulli cingoli lubrificati, tendicingoli e ruote dentate con tenute flottanti. Pattini cingoli con triple costole in acciaio laminato e temperato a induzione. Perni di collegamento trattati termicamente con tenute antipolvere. Tendicingoli idraulici (a grasso) con molle ammortizzanti.

Numero rulli e pattini per parte

Rulli di sostegno	1
Rulli di appoggio	5
Pattini per cingoli	40

Dispositivo traslazione

Ogni cingolo è azionato da un motore a pistoni assiali a 2 velocità mediante riduttore epicicloidale per la controrotazione dei cingoli. Ruote dentate sostituibili. Freno di stazionamento a dischi con innesto a molla e sblocco idraulico. Valvola di sicurezza antiurto traslazione integrata nel motorino di traslazione per assorbire gli urti quando si arresta la marcia.

Sistema di trasmissione automatico: Alta - Bassa.

Velocità di traslazione ...	Alta: da 0 a 5,0 km/h Bassa: da 0 a 3,1 km/h
-----------------------------	---

Forza massima di trazione	71,0 kN (7.240 kgf)
---------------------------------	---------------------

Pendenza superabile ...	70% (35 gradi) di continuo
-------------------------	----------------------------

PESI E PRESSIONE AL SUOLO

ZX85USBLC-3 con braccio principale monoblocco

Equipaggiato con braccio principale monoblocco, braccio di penetrazione da 1,62 m e benna da 0,28 m³ (SAE, PCSA a colmo).

Tipo di pattini	Larghezza pattini	Peso operativo	Pressione al suolo
Tripla costola	450 mm	8.080 kg	35 kPa (0,36 kgf/cm ²)
	600 mm	8.260 kg	27 kPa (0,28 kgf/cm ²)
Tampone	450 mm	8.070 kg	35 kPa (0,36 kgf/cm ²)
Gomma	450 mm	8.100 kg	35 kPa (0,36 kgf/cm ²)

ZX85USBLCN-3 con braccio principale monoblocco

Equipaggiato con braccio principale monoblocco, braccio di penetrazione da 1,62 m e benna da 0,28 m³ (SAE, PCSA a colmo).

Tipo di pattini	Larghezza pattini	Peso operativo	Pressione al suolo
Tripla costola	450 mm	8.030 kg	35 kPa (0,36 kgf/cm ²)
Tampone	450 mm	8.020 kg	35 kPa (0,36 kgf/cm ²)
Gomma	450 mm	8.050 kg	35 kPa (0,36 kgf/cm ²)

ZX85USBLC-3 con braccio principale a 2 elementi

Equipaggiato con braccio principale a 2 elementi, braccio di penetrazione da 1,62 m e benna da 0,28 m³ (SAE, PCSA a colmo).

Tipo di pattini	Larghezza pattini	Peso operativo	Pressione al suolo
Tripla costola	450 mm	8.510 kg	37 kPa (0,38 kgf/cm ²)
	600 mm	8.690 kg	28 kPa (0,29 kgf/cm ²)
Tampone	450 mm	8.500 kg	37 kPa (0,38 kgf/cm ²)
Gomma	450 mm	8.530 kg	37 kPa (0,38 kgf/cm ²)

ZX85USBLCN-3 con braccio principale a 2 elementi

Equipaggiato con braccio principale a 2 elementi, braccio di penetrazione da 1,62 m e benna da 0,28 m³ (SAE, PCSA a colmo).

Tipo di pattini	Larghezza pattini	Peso operativo	Pressione al suolo
Tripla costola	450 mm	8.460 kg	37 kPa (0,38 kgf/cm ²)
Tampone	450 mm	8.450 kg	36 kPa (0,37 kgf/cm ²)
Gomma	450 mm	8.480 kg	37 kPa (0,38 kgf/cm ²)

Il peso delle macchine base [incluso contrappeso da 1.480 kg, pattini a tripla costola e lama, ed esclusi attrezzo anteriore, carburante, olio idraulico, olio motore, refrigerante, ecc.] è di
 ZX85USBLC-3 5.330 kg con pattini da 450 mm
 ZX85USBLCN-3 5.280 kg con pattini da 450 mm

LIVELLI DI RUMOROSITÀ (2000/14/EC)

LwA: livello di rumorosità presente nell'aria
 LpA: livello di rumorosità al posto operatore

Unità: dB(A)

	LwA	LpA
ZX85USBLC-3	98	72
ZX85USBLCN-3		

CAPACITÀ

Serbatoio del carburante (ZX85USBLC-3)	135,0 L
Serbatoio del carburante (ZX85USBLCN-3)	115,0 L
Refrigerante motore	10,0 L
Olio motore	12,0 L
Dispositivo di traslazione	1,2 L (ogni lato)
Impianto idraulico	100,0 L
Serbatoio olio idraulico	56,0 L

ACCESSORI RETROSCAVO

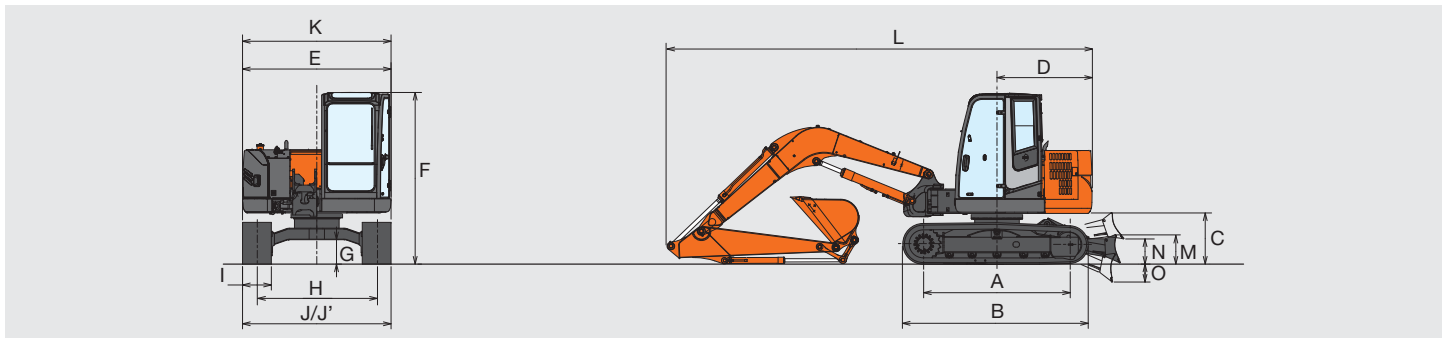
Braccio di sollevamento e bracci di penetrazione saldati e scatolati. Sono disponibili bracci di penetrazione da 1,62 m e da 2,12 m.

Benne

Capacità		Larghezza senza taglienti laterali	Peso
SAE, PCSA a colmo	CECE a colmo		
0,13 m ³	0,12 m ³	360 mm	140 kg
0,17 m ³	0,15 m ³	450 mm	170 kg
0,19 m ³	0,17 m ³	490 mm	180 kg
0,23 m ³	0,20 m ³	560 mm	190 kg
0,28 m ³	0,24 m ³	660 mm	210 kg
0,33 m ³	0,29 m ³	770 mm	230 kg

CARATTERISTICHE TECNICHE

DIMENSIONI: BRACCIO PRINCIPALE MONOBLOCCO

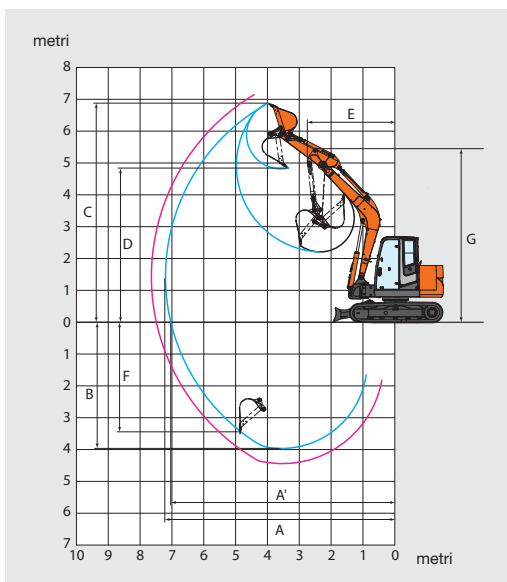
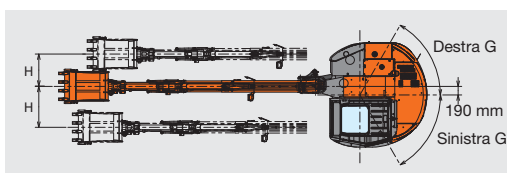


Unità: mm

	ZX85USBLC-3	ZX85USLCN-3
A	Interasse tra i tamburi	
B	Lunghezza sottocarro	
*C	Altezza contrappeso	
D	Raggio rotazione posteriore	
E	2.320	2.260
F	Altezza complessiva cabina	
*G	Altezza minima dal suolo	
H	1.870	1.810
I	Larghezza soles cingoli	
J	2.320	2.200
J'	2.320	2.200
K	2.320	2.260
L	Lunghezza d'ingombro	
	Con braccio di penetrazione da 1,62 m	
	Con braccio di penetrazione da 2,12 m	
M	Altezza lama	
N	Altezza massima di sollevamento da terra	
O	Abbassamento massimo da terra	

* Con costole dei cingoli interrate G: pattino a tre costole

GAMME DI ESERCIZIO: BRACCIO PRINCIPALE MONOBLOCCO

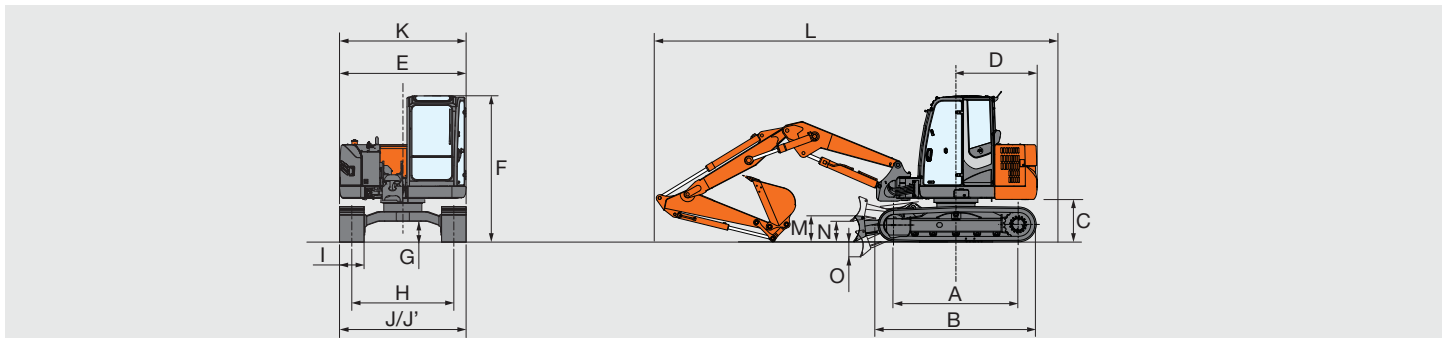


Unità: mm

	ZX85USBLC-3 / ZX85USLCN-3	
Lunghezza braccio di penetrazione	1,62 m	2,12 m
A	Sbraccio max.	
A'	Sbraccio max. (al suolo)	
B	Max. profondità di scavo	
C	Altezza max. di taglio	
D	Altezza max. di scarico	
E	Raggio rotazione minimo	
F	Max. profondità scavo verticale	
G	Angolo massimo di rotazione braccio di sollevamento	
H	Disassamento massimo	
Forza di strappo alla benna ISO		
Forza di strappo alla benna SAE: PCSA		
Forza di strappo braccio di penetrazione ISO		
Forza di spinta al braccio di penetrazione SAE: PCSA		

Esclusa costola del pattino cingolo

DIMENSIONI: BRACCIO PRINCIPALE A 2 ELEMENTI



Unità: mm

	ZX85USBLC-3	ZX85USLCN-3
A	Interasse tra i tamburi	
	2 290	
B	Lunghezza sottocarro	
	2 920	
*1 C	Altezza contrappeso	
	760	
D	Raggio rotazione posteriore	
	1.490	
E	2.320	2.260
F	Altezza complessiva torretta	
	2.690	
*1 G	Altezza minima dal suolo	
	360	
H	1.870	1.810
I	Larghezza soles cingoli	
	G 450	
J	2.320	2.200
J'	2.320	2.200
K	2.320	2.260
L	Lunghezza d'ingombro	
	Con braccio di penetrazione da 1,62 m	
	6.990	
	Con braccio di penetrazione da 2,12 m	
	6.630*2	
M	Altezza lama	
	460	
N	Altezza massima di sollevamento da terra	
	360	
O	Abbassamento massimo da terra	
	300	

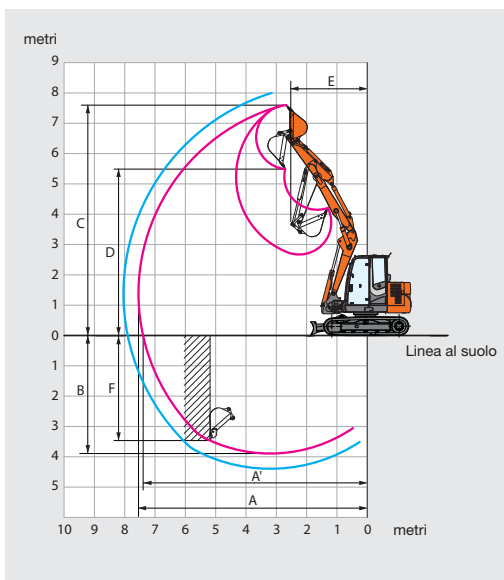
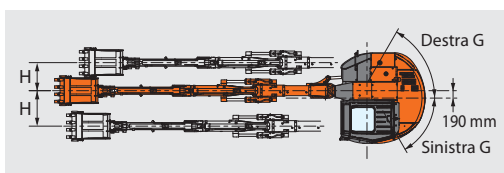
*1 Esclusa costola del pattino cingolo

*2 la lunghezza del cilindro posizionatore è 1.100 mm e la lama è rivolta verso il basso

G: pattino a tre costole

GAMME DI ESERCIZIO: BRACCIO PRINCIPALE A 2 ELEMENTI

Unità: mm

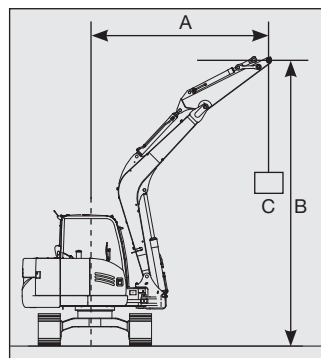


	ZX85USBLC-3 / ZX85USLCN-3		
Lunghezza braccio di penetrazione	1,62 m	2,12 m	
A	Sbraccio max.	7.510	8.000
A'	Sbraccio max. (al suolo)	7.360	7.860
B	Max. profondità di scavo	3.890	4.390
C	Altezza max. di taglio	7.620	8.070
D	Altezza max. di scarico	5.510	5.960
E	Raggio rotazione minimo	2.480	2.910
F	Max. profondità scavo verticale	3.460	3.960
G	Angolo massimo di rotazione braccio di sollevamento	Sinistra 60° / Destra 60°	
H	Disassamento massimo	Sinistra 910 / Destra 720	
	Forza di strappo alla benna ISO	55 kN (5.600 kgf)	
	Forza di strappo alla benna SAE: PCSA	47 kN (4.800 kgf)	
	Forza di strappo braccio di penetrazione ISO	38 kN (3.900 kgf)	32 kN (3.300 kgf)
	Forza di spinta al braccio di penetrazione SAE: PCSA	36 kN (3.700 kgf)	31 kN (3.200 kgf)

Esclusa costola del pattino cingolo

CAPACITÀ DI SOLLEVAMENTO

- Note:
1. I valori nominali sono conformi a ISO 10567.
 2. La capacità di sollevamento della serie ZAXIS non supera il 75% del carico di ribaltamento, con la macchina su terreno solido e in piano, o l'87% della capacità idraulica totale.
 3. Il punto di carico è la linea centrale del perno di articolazione della benna sul braccio di penetrazione.
 4. Un asterisco (*) indica il carico limitato dalla capacità idraulica.
 5. 0 m = Terra.



A: Raggio di carico
B: Altezza punto di carico
C: Capacità di sollevamento

ZX85USBLC-3 BRACCIO PRINCIPALE MONOBLOCCO: lama (a terra) Nominale sulla parte anteriore Nominale di lato o 360 gradi Unità: kg

Condizioni	Altezza punto di carico	Raggio di carico								A sbraccio massimo		
		1,5 m		3,0 m		4,5 m		6,0 m				metri
Braccio di sollevamento 3,67 m	4,5 m											
Braccio di penetrazione 1,62 m	3,0 m			*3.590	3.010					*1.890	1.060	5,89
Contrappeso 1.480 kg	1,5 m					*2.840	1.510			*2.020	960	6,15
Pattino a costole 450 mm	0 (suolo)			*2.340	*2.340	*3.050	1.440			*2.080	990	5,96
	-1,5 m			*4.250	2.610	*2.700	1.440			*2.100	1.170	5,25
	-3,0 m											

Condizioni	Altezza punto di carico	Raggio di carico								A sbraccio massimo		
		1,5 m		3,0 m		4,5 m		6,0 m				metri
Braccio di sollevamento 3,67 m	4,5 m					*1.710	*1.710			*1.560	1.160	5,70
Braccio di penetrazione 2,12 m	3,0 m					*2.060	1.650	*1.790	1.050	*1.520	940	6,41
Contrappeso 1.480 kg	1,5 m					*2.660	1.530	*1.970	1.010	*1.610	860	6,64
Pattino a costole 450 mm	0 (suolo)			*2.460	*2.460	*3.020	1.450	*2.080	970	*1.870	880	6,47
	-1,5 m	*2.670	*2.670	*4.740	2.590	*2.890	1.420			*1.930	1.010	5,83
	-3,0 m			*3.210	2.670	*1.830	1.480			*1.830	1.480	4,50

ZX85USBLCN-3 BRACCIO PRINCIPALE MONOBLOCCO: lama (a terra)

Condizioni	Altezza punto di carico	Raggio di carico								A sbraccio massimo		
		1,5 m		3,0 m		4,5 m		6,0 m				metri
Braccio di sollevamento 3,67 m	4,5 m											
Braccio di penetrazione 1,62 m	3,0 m			*3.590	2.750					*1.900	980	5,89
Contrappeso 1.480 kg	1,5 m				2.330	*2.840	1.380			*2.020	880	6,15
Pattino a costole 450 mm	0 (suolo)			*2.340		*3.050	1.310			*2.080	900	5,96
	-1,5 m			*4.250	2.360	*2.700	1.310			*2.100	1.070	5,25
	-3,0 m											






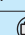


Condizioni	Altezza punto di carico	Raggio di carico								A sbraccio massimo		
		1,5 m		3,0 m		4,5 m		6,0 m				metri
Braccio di sollevamento 3,67 m	4,5 m					*1.730	1.610			*1.570	1.090	5,70
Braccio di penetrazione 2,12 m	3,0 m					*2.080	1.540	*1.820	980	*1.530	880	6,41
Contrappeso 1.480 kg	1,5 m					*2.680	1.430	*1.990	940	*1.620	810	6,64
Pattino a costole 450 mm	0 (suolo)			*2.470	2.360	*3.050	1.350	*2.100	910	*1.890	820	6,47
	-1,5 m	*2.680	*2.680	*4.750	2.370	*2.920	1.320			*1.950	940	5,83
	-3,0 m			*3.240	2.440	*1.860	1.370			*1.860	1.370	4,50

ZX85USBLC-3 BRACCIO PRINCIPALE A 2 ELEMENTI: lama (a terra)
 Nominale sulla parte anteriore








 Nominale di lato o 360 gradi






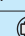


Unità: kg

Condizioni	Altezza punto di carico	Raggio di carico								A sbraccio massimo		
		1,5 m		3,0 m		4,5 m		6,0 m		metri		
												
Braccio principale a 2 elementi Braccio di penetrazione da 1,62 m Contrappeso 1.480 kg Pattino a costole 450 mm	6,0 m									*2.340	2.140	3,85
	4,5 m									*1.860	1.180	5,46
	3,0 m			*3.950	3.110					*1.790	910	6,20
	1,5 m			*4.680	3.080	*2.830	1.560			*1.810	820	6,45
	0 (suolo)	*4.080	*4.080	*5.330	2.690	*2.920	1.470			*1.760	830	6,27
	-1,5 m	*6.730	*6.730	*5.370	2.560	*2.770	1.350			*1.620	960	5,60

Condizioni	Altezza punto di carico	Raggio di carico								A sbraccio massimo		
		1,5 m		3,0 m		4,5 m		6,0 m		metri		
												
Braccio principale a 2 elementi Braccio di penetrazione 2,12 m Contrappeso 1.480 kg Pattino a costole 450 mm	6,0 m					*1.980	1.680			*1.790	1.530	4,72
	4,5 m					*1.880	1.720	*1.650	990	*1.500	970	6,06
	3,0 m			*3.370	3.110	*2.200	1.690	*1.760	1.000	*1.440	770	6,72
	1,5 m	*3.300	*3.300	*4.420	*3.010	*2.650	1.660	*1.880	960	*1.500	700	6,94
	0 (suolo)	*3.320	*3.320	*5.120	2.730	*2.830	1.490	*1.960	880	*1.560	700	6,78
	-1,5 m	*5.530	*5.530	*5.390	2.510	*2.920	1.340	*1.640	830	*1.470	790	6,18
	-3,0 m	*6.560	*6.560	*3.770	2.450	*1.680	1.300			*1.340	1.180	4,80

ZX85USBLCN-3 BRACCIO PRINCIPALE A 2 ELEMENTI: lama (a terra)

Condizioni	Altezza punto di carico	Raggio di carico								A sbraccio massimo		
		1,5 m		3,0 m		4,5 m		6,0 m		metri		
												
Braccio principale a 2 elementi Braccio di penetrazione 1,62 m Contrappeso 1.480 kg Pattino a costole 450 mm	6,0 m									*2.340	1.960	3,85
	4,5 m									*1.860	1.070	5,46
	3,0 m			*3.950	*2.870					*1.790	820	6,20
	1,5 m			*4.680	2.810	*2.830	1.420			*1.810	740	6,45
	0 (suolo)	*4.080	*4.080	*5.330	2.420	*2.920	1.330			*1.760	740	6,27
	-1,5 m	*6.730	*6.730	*5.370	2.290	*2.770	1.220			*1.620	860	5,60

Condizioni	Altezza punto di carico	Raggio di carico								A sbraccio massimo		
		1,5 m		3,0 m		4,5 m		6,0 m		metri		
												
Braccio principale a 2 elementi Braccio di penetrazione 2,12 m Contrappeso 1.480 kg Pattino a costole 450 mm	6,0 m					*1.980	1.530			*1.790	1.390	4,72
	4,5 m					*1.880	1.600	*1.650	900	*1.500	880	6,06
	3,0 m			*3.370	*2.870	*2.200	1.570	*1.760	910	*1.440	690	6,72
	1,5 m	*3.300	*3.300	*4.420	*2.780	*2.650	1.520	*1.880	870	*1.500	620	6,94
	0 (suolo)	*3.320	*3.320	*5.120	*2.450	*2.830	1.350	*1.960	790	*1.560	620	6,78
	-1,5 m	*5.530	*5.530	*5.390	*2.240	*2.920	1.200	*1.640	740	*1.470	700	6,18
	-3,0 m	*6.560	*6.560	*3.770	*2.190	*1.680	1.160			*1.340	1.060	4,80

ALLESTIMENTO

ALLESTIMENTO DI SERIE

L'allestimento di serie può variare da Paese a Paese. Per ulteriori informazioni rivolgersi al concessionario Hitachi di zona.

MOTORE

- Controllo modalità P
- Controllo modalità E
- Alternatore 50 A
- Filtro aria a secco con valvola di evacuazione (con interruttore filtro aria ostruito per monitor)
- Filtro olio motore a cartuccia
- Filtro carburante a cartuccia
- Doppi filtri aria
- Radiatore acqua e radiatore olio con protezione antipolvere
- Serbatoio riserva radiatore
- Griglia protezione ventola
- Motore a supporti isolanti
- Sistema regime minimo automatico
- Pompa elettrica di alimentazione carburante con arresto automatico

IMPIANTO IDRAULICO

- Sistema di controllo E-P
- Sistema di riscaldamento rapido per circuito di pilotaggio
- Valvola antiurto integrata nel circuito di pilotaggio
- Valvola anti-deriva braccio di sollevamento
- Distributore con valvola di sfogo principale
- Funzione ausiliaria per il distributore
- Filtro aspirazione
- Filtro a portata totale
- Filtro pilotaggio

CABINA

- Cabina CRES II (struttura rinforzata con angoli)
- Cabina omologata OPG livello 1 (ISO 10262), protezione superiore
- Cabina in acciaio climatizzata e insonorizzata
- Vetri atermici rinforzati
- 4 supporti elastici a smorzamento idraulico
- Vetri anteriori (superiore e inferiore) e vetro sinistro apribili
- Parabrezza con tergicristalli intermittenti
- Lavacristalli anteriore
- Poggiatesta
- Braccioli
- Avvisatore acustico elettrico
- Radio AM - FM con orologio digitale
- Regime minimo automatico
- Cintura di sicurezza
- Portabicchieri
- Accendisigari
- Posacenere
- Portariviste
- Cassetto del cruscotto
- Supporto porta estintore
- Tappetino
- Leva esclusione circuito di pilotaggio
- Pomello di arresto del motore
- Climatizzatore con regolazione automatica
- Tettuccio trasparente con tendina parasole avvolgibile
- Sedile molleggiato riscaldato

MONITOR DI BORDO

- Indicatori: contatore e contachilometri parziale, indicatore temperatura refrigerante motore e indicatore di livello carburante.
- Allarmi: carica alternatore, pressione olio motore, surriscaldamento motore, ostruzione filtro aria e livello carburante minimo.
- Spie di guida: preriscaldamento motore, faretto di lavoro, regime minimo automatico
- Allarmi acustici: pressione olio motore e surriscaldamento motore

LUCI

- 2 fari di lavoro

TORRETTA

- Chiusura inferiore
- Contrappeso da 1.480 kg
- Galleggiante livello carburante
- Indicatore livello olio idraulico
- Specchietti retrovisori (lato destro, lato sinistro)
- Freno di stazionamento rotazione

SOTTOCARRO

- Freno di stazionamento traslazione
- Coperchi motorino di traslazione
- Tendingolo idraulico
- Ruota dentata imbullonata
- Rulli superiori e rulli inferiori
- Maglie cingoli rinforzate con perni a tenuta
- 4 ganci di attacco

ATTREZZI ANTERIORI

- Boccola HN
- Rivestimento termico di WC a spray (carburo di tungsteno)
- Piastra di spinta in resina rinforzata
- Perno flangiato
- Protezione antipolvere su tutti i perni benna

VARIE

- Cassetta attrezzi standard
- Cofani macchina con serratura
- Tappo rifornimento carburante con serratura
- Corrimano
- Segno senso di marcia sul telaio cingolo
- Controller delle informazioni di bordo

ALLESTIMENTO A RICHIESTA

L'allestimento di serie può variare da Paese a Paese. Per ulteriori informazioni rivolgersi al concessionario Hitachi di zona.

CABINA

- Protezione superiore OPG, livello II
- Protezione inferiore vetro finestrino anteriore
- Protezione superiore vetro finestrino anteriore
- Protezione superiore
- Cristallo arrotondato in vetro di sicurezza laminato
- Sedile pneumatico riscaldato
- Protezione antipioggia
- Parasole
- Scatola fusibili supplementare
- Chiave con immobilizzatore
- Alimentatore a 12 V

LUCI

- Luci supplementari parte anteriore tettuccio
- Luci supplementari parte posteriore tettuccio
- Faro rotante
- Luce supplementare braccio con copertura

SOTTOCARRO

- Copertura cingolo
- Lama dozer (larghezza: 2.200 mm / 2.320 mm / 2.470 mm)

ATTREZZO

- Tubazione per martello e frantumatore
- Flusso combinato di 2 pompe
- Tubazioni servoassistenza
- Collegamento B rinforzato
- Braccio di penetrazione rinforzato
- Accumulatore pilotaggio
- Biella di benna saldata A con gancio saldato

ALTRO

- Valvole anti-rottura tubi flessibili
- Segnalazione di allarme sovraccarico
- Doppio filtro carburante
- Videocamera di retrovisione
- Olio biodegradabile

Prima di utilizzare la macchina, incluso il sistema di comunicazione satellitare, in un Paese diverso da quello previsto in origine, potrebbe essere necessario apportare modifiche alla macchina stessa in modo da renderla conforme alle normative locali (incluse le normative sulla sicurezza) e alle disposizioni di legge in vigore in tale Paese. Non esportare o utilizzare la macchina all'esterno del Paese previsto in origine prima di averne verificato tale conformità. Contattare il concessionario Hitachi per eventuali domande inerenti tale conformità.

Le presenti caratteristiche tecniche possono essere soggette a modifiche senza preavviso.

Le illustrazioni e le fotografie raffigurano dei modelli di serie, che possono essere dotati o meno di allestimento a richiesta o di serie. Colori o caratteristiche possono variare.

Prima dell'uso, consultare il manuale d'uso e manutenzione per informazioni sulle procedure corrette.