

Serie ZAXIS-3

HITACHI

ZAXIS
210W



ESCAVATORE GOMMATO

- Codice modello: ZX210W-3
- Potenza nominale motore: 122 kW (164 HP)
- Peso operativo: 19.400 – 22.100 kg
- Benna rovescia: SAE, PCSA Piena: 0,51 – 1,20 m³
CECE a colmo: 0,45 – 1,00 m³

Tutta la potenza necessaria

ZAXIS-3 è una serie di escavatori di nuova generazione, progettati per offrire maggiore potenza, più produttività e un migliore comfort per l'operatore. Sempre attenta ai desideri dei suoi clienti, HITACHI ne conosce a fondo l'attività e offre le soluzioni affidabili di cui hanno bisogno.

NOVITÀ E PERFEZIONAMENTI RISPETTO AL MODELLO ZAXIS 210W

- **Prestazioni:**
Incremento della velocità di traslazione massima
Maggiori prestazioni di accelerazione
- **Costi di esercizio ridotti:**
Minor consumo di carburante sia durante la marcia che durante il lavoro
Affidabilità e durabilità superiori
- **Nuovo allestimento:**
Sistema di comunicazione satellitare standard
Videocamera per la retrovisione di serie
Sistema antifurto di serie
- **Comfort:**
Eccellente visibilità
Manovrabilità migliorata
Rumorosità ridotta



Tanta potenza in più

Nuovo motore diesel con quattro valvole per cilindro e OHC
Migliore manovrabilità
Minor consumo di carburante
Angolo di oscillazione più ampio
Nuovi pneumatici
Interruttore FNR
(marcia avanti-folle-retromarcia)

Pagina 4 – 5

Caratteristiche e funzioni operative

Nuovo E-mode
Impianto idraulico HIOS III
Sistema di bloccaggio assale automatico
Sistema blocco freni
Funzionamento scorrevole e senza sollecitazioni
Freno a disco senza gioco
Nuovo braccio principale a due elementi (opzionale)
Nuovo martinetto stabilizzatore (opzionale)
Nuova lama (opzionale)

Pagina 6 – 7

Comfort dell'operatore

Cabina ad elevata visibilità
Sedile confortevole
Leve a corsa breve
Ampio spazio per i piedi
Migliore manovrabilità e più comfort per l'operatore

Pagina 8 – 9

Monitor multifunzione

Assistenza per la manutenzione
Sistema di supporto accessori
Videocamera per la retrovisione
Antifurto
Monitoraggio del consumo di carburante
Selezione multilingue

Pagina 10 – 11

Manutenzione

Disposizione in parallelo del gruppo di raffreddamento
Punti d'ispezione in posizioni comode

Pagina 12 – 13

Base solida

Design sottocarro
Accessorio anteriore

Pagina 14

Funzioni di sicurezza

Cabina CRES II
Barre protettive per il lato destro della cabina
Leva di esclusione circuito di pilotaggio
Interruttore di arresto motore

Pagina 15

Funzioni legate all'ambiente

Insieme di meccanismi a bassa rumorosità
Design ecologico

Pagina 16

e-Service Owner's site

Pagina 17

Caratteristiche tecniche

Pagina 18 – 28

- **Il nuovo motore è conforme alle normative inerenti le emissioni di inquinanti UE Stage III A**
- **Il design avanzato a bassa rumorosità è conforme alle nuove normative UE 2000 / 14 / EC, STAGE II**



Tanta potenza in più

Il nuovo motore diesel a quattro valvole OHC e la nuova trasmissione sono stati sviluppati appositamente per ZAXIS-3.



Concetto di sviluppo del nuovo motore

Motore OHC* a 4 valvole

Il nuovo motore diesel a quattro valvole OHC è stato sviluppato e costruito in conformità alle severe normative inerenti le emissioni entrate in vigore negli USA e nell'UE dal 2007. Questa nuova motorizzazione contribuisce alla conservazione dell'ambiente. E, contemporaneamente, offre elevata durabilità e basso consumo, poiché basata sulle più recenti innovazioni tecnologiche.

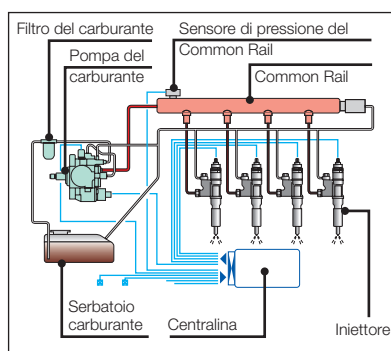
**Overhead camshaft (Albero a camme in testa)*



Sistema di iniezione carburante di tipo Common Rail

Il sistema di iniezione carburante di tipo elettronico Common Rail controlla una pompa del carburante integrata a pressione molto elevata per distribuire il carburante a ogni iniettore di ogni cilindro tramite un Common Rail. La combustione risulta così ottimizzata e genera un'elevata potenza, riducendo il valore di PM* (plume diesel) e il consumo di carburante.

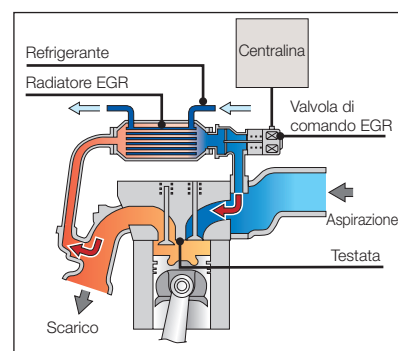
**Particolato*



Sistema di raffreddamento EGR*

Il sistema di raffreddamento EGR consente a parte dei gas di scarico di miscelarsi con l'aria aspirata ai fini della ricombustione, per ridurre la concentrazione di ossigeno nell'aria presente all'interno della camera di combustione. Questo design limita la temperatura di combustione nel cilindro, riducendo il consumo di carburante e le emissioni NOx, fornendo al tempo stesso una maggiore potenza.

**Ricircolo dei gas di scarico*



Eccellente manovrabilità, minori consumi

Migliore manovrabilità

Grazie al nuovo motore a quattro valvole OHC e alla nuova trasmissione, questa unità presenta una migliore manovrabilità rispetto al tradizionale ZAXIS-1.

-La velocità di traslazione massima è stata aumentata del 10%

-Le prestazioni di accelerazione sono state migliorate del 11%

Minor consumo di carburante

La macchina è dotata del sistema HIOS III, che sfrutta appieno la tecnologia idraulica più sofisticata, massimizzando tutto il potenziale in termini di prestazioni del nuovo motore. Questo sistema controlla in modo efficiente la potenza idraulica e del motore, con conseguente riduzione del consumo di carburante.

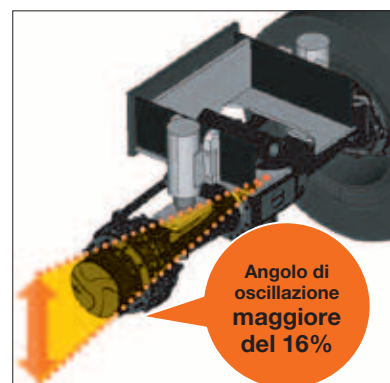
-Il consumo di carburante durante la marcia su una pendenza risulta ridotto del 24%*

*Si tratta di un esempio. Questo valore varia a seconda delle condizioni della strada.

Stabilità di marcia e manovrabilità superiori

Angolo di oscillazione più ampio

L'angolo di oscillazione è stato aumentato del 16% rispetto al modello tradizionale ZAXIS-1. Le migliori prestazioni di tenuta su strade irregolari assicurano una maggiore stabilità nella marcia.



Nuovi pneumatici per una stabilità ed una manovrabilità più confortevoli

Questi nuovi pneumatici, che sono stati sviluppati in collaborazione con Bridgestone, presentano una migliore configurazione del battistrada ed una migliore forma della sezione trasversale. Questo assicura una riduzione delle vibrazioni e della rumorosità durante la marcia, nonché una maggiore stabilità dell'unità durante il funzionamento.



Manovrabilità simile ad un'automobile

Facilità di passaggio tra marcia avanti e retromarcia

L'interruttore FNR (marcia avanti-folle-retromarcia) è installato sul manipolatore destro. Questo interruttore consente di passare dalla marcia avanti alla retromarcia, e viceversa, usando la mano destra. Questa soluzione tecnica è molto conveniente poiché consente tale passaggio senza dover lasciare il manipolatore – ed è particolarmente utile durante la marcia o quando si eseguono complesse operazioni nel sito di lavoro.



Varietà di caratteristiche e funzioni operative eccezionali

Sistema idraulico HIOS III e nuovo motore diesel a quattro valvole OHC appositamente sviluppati per ZAXIS-3.



Minori consumi e innovazioni tecnologiche per ottimizzare la pressione olio

Nuovo E-mode

In base al tipo di lavoro è possibile scegliere tra la nuova modalità E-mode, H/P e P. La nuova modalità E-mode consente di ridurre il consumo di carburante del 17% rispetto alla modalità P del modello tradizionale, senza sensibili differenze di prestazioni.

Impianto idraulico HIOS III con nuovo sistema avanzato di ricircolazione del braccio principale

HITACHI ha sviluppato la nuova tecnologia idraulica avanzata HIOS III per ZAXIS-3. In aggiunta alla elevata manovrabilità. Nel funzionamento combinato di abbassamento di braccio di sollevamento e penetratore, l'olio di mandata proveniente dal fondo del cilindro del braccio di sollevamento viene inviato allo stelo del cilindro del braccio di sollevamento per l'abbassamento, coadiuvato dal peso del braccio stesso. Contemporaneamente, l'olio di mandata della pompa viene erogato al cilindro del penetratore per consentirne lo spostamento. Questo nuovo sistema avanzato di ricircolazione del braccio principale va ad aggiungersi alla già nota elevata manovrabilità. Questa soluzione consente una velocità maggiore del 15% nelle operazioni combinate.

Utili funzioni dell'escavatore gommato

Sistema di bloccaggio assale automatico

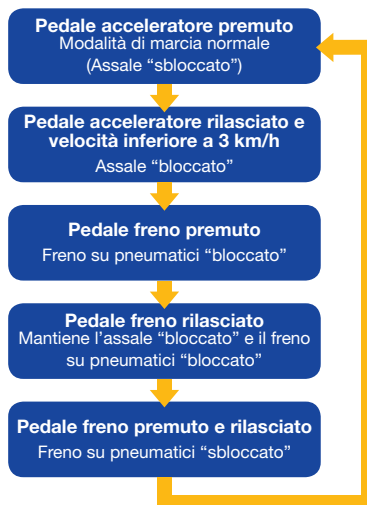
L'unità presenta una stabilità durante la marcia ancora maggiore, in quanto l'utente può bloccare l'assale anteriore, con la funzione di bloccaggio del cilindro dell'assale anteriore. Questo consente all'operatore di concentrarsi completamente sull'operazione che deve compiere, dato che il cilindro dell'assale si blocca automaticamente quando si rilascia il pedale dell'acceleratore e la velocità è inferiore a 3 km/h.



Sistema blocco freni

Questo sistema consente il blocco e lo sblocco del freno mediante una semplice pressione sul pedale del freno. Premendo il pedale una volta, il sistema innesta i freni fino a quando non si preme di nuovo il pedale.

Schema di funzionamento dell'acceleratore/freno



Funzionamento scorrevole e senza sollecitazioni

Le sollecitazioni che si verificano durante l'arresto della rotazione sono state ridotte grazie all'installazione di una valvola smorzatrice di rotazione. Questo consente all'operatore di arrestare il movimento in modo scorrevole e accurato nel posto desiderato.

Freno a disco senza gioco

Si utilizza un freno a disco senza gioco che trattiene direttamente la ruota senza gioco dell'ingranaggio finale. Gli pneumatici si bloccano in modo affidabile durante il funzionamento dell'accessorio anteriore.

Struttura migliorata per soddisfare le esigenze di mercato

Nuovo braccio principale a due elementi (opzionale)

Grazie al nuovo braccio principale a due elementi, lo sbraccio massimo risulta aumentato e l'altezza complessiva risulta ridotta. Questo aumenta la compattezza e la stabilità dell'unità durante il trasporto facilitandone lo spostamento, pur mantenendo un ampio sbraccio.

-Sbraccio massimo: aumentato di 70 mm

-Altezza complessiva per trasporto: ridotta di 20 mm

Nuova lama (opzionale)

La nuova lama presenta un fondo ampio e piatto; di conseguenza, i danni arrecati alla superficie stradale risultano ridotti come l'accumulo di fango.

Incremento della capacità di sollevamento del nuovo martinetto stabilizzatore (opzionale)

Il martinetto stabilizzatore offre un'altezza di sollevamento maggiore di 60 mm rispetto al modello tradizionale. Questo consente una grande capacità di sollevamento in condizioni gravose.

Comfort dell'operatore: un nuovo standard

Sulla serie ZAXIS-3 il sedile dell'operatore offre un'eccellente visibilità del sito di lavoro. Inoltre, il monitor LCD a colori widescreen consente all'operatore di vedere cosa c'è dietro la macchina.

L'ampio spazio per le gambe, la corsa ridotta delle leve e il sedile grande garantiscono condizioni di lavoro ottimali durante i lunghi turni.





Buona visibilità e funzioni d'informazione

Il sedile dell'operatore offre un'eccellente visibilità del sito di lavoro e della strada. La visibilità è migliore, soprattutto sul lato destro verso il basso. I cristalli scorrevoli sui lati e davanti permettono all'operatore di comunicare direttamente con il resto del personale al lavoro. Con il monitor LCD a colori widescreen, l'operatore può controllare le condizioni della macchina, mentre la videocamera per la retrovisione consente all'operatore di vedere cosa c'è alle spalle.

Cabina confortevole per l'operatore

Il comfort complessivo è stato aumentato al fine di ridurre l'affaticamento dell'operatore. La cabina è provvista di climatizzazione completamente automatica e di ammortizzatori riempiti di silicone per ridurre al minimo le vibrazioni. Il sedile è dotato di schienale sagomato, è molleggiato e riscaldato, e può essere regolato in orizzontale e in verticale. È inclusa anche una cintura di sicurezza retrattile.

La consolle sinistra si inclina verso l'alto per facilitare l'ingresso e l'uscita in cabina.

Facilità di utilizzo dei controller

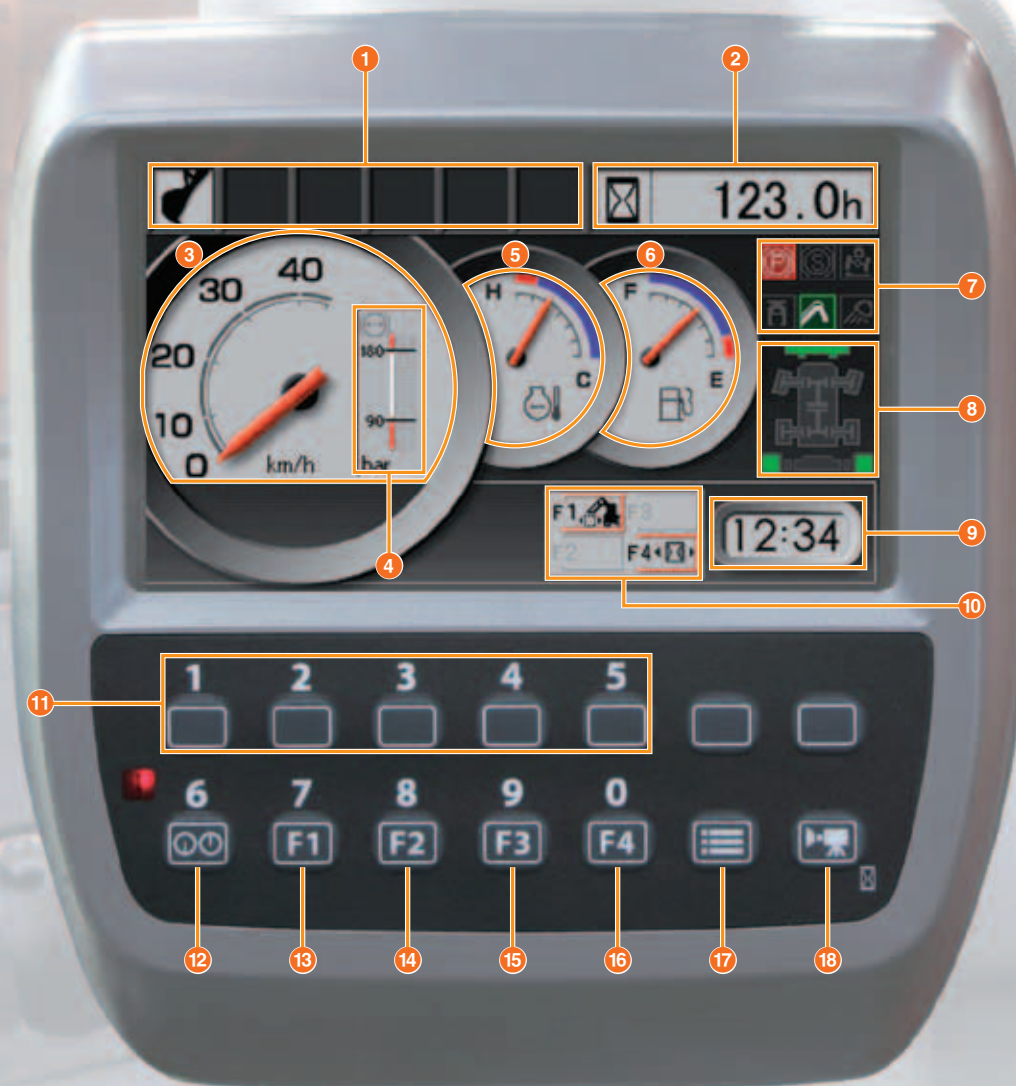
La corsa ridotta delle leve e la loro posizione ergonomica garantiscono condizioni di lavoro ottimali. L'interruttore FNR integrato agevola il passaggio tra marcia avanti e retromarcia durante la marcia. Il controllo dell'accessorio anteriore è più semplice grazie ad un pratico interruttore analogico. E, con la leva di regolazione inclinazione colonna sterzo, azionabile tramite un pedale, l'inclinazione dello sterzo può essere regolata nella posizione più confortevole.



Tecnologia informatica integrata

La serie ZAXIS-3 è provvista di monitor LCD a colori widescreen con contrasto regolabile per i turni notturni e diurni.

Con il monitor l'operatore può controllare gli intervalli di manutenzione, selezionare le modalità di lavoro, monitorare il consumo di carburante, collegarsi alla videocamera per la retrovisione, ecc.



- | | | |
|---|---|--|
| 1 Display per modalità di lavoro, minimo automatico, ecc. | 8 Display del funzionamento martinetto stabilizzatore e lama | 14 Selettore opzioni |
| 2 Contatore / contachilometri totale / contachilometri parziale | 9 Orologio | 15 Selettore opzioni |
| 3 Tachimetro / contagiri | 10 Display per selettore modalità di lavoro / selettore opzioni / selettore informazioni (opzionale) / selettore contaore | 16 Selettore contaore |
| 4 Indicatore pressione olio freni | 11 Interruttore selettore funzioni | 17 Menu |
| 5 Indicatore temperatura refrigerante | 12 Tasto di ritorno alla schermata base | 18 Selettore monitor per la retrovisione |
| 6 Indicatore livello carburante | 13 Selettore modalità di lavoro | |
| 7 Display per freno di stazionamento, freno di lavoro, ecc. | | |

Assistenza per la manutenzione



Ogni volta che si ruota la chiave di accensione, il monitor LCD fornisce indicazioni sugli intervalli di manutenzione per l'olio idraulico e i filtri carburante, in base al programma preimpostato dall'utente. Una corretta manutenzione programmata contribuisce ad evitare danni e guasti alla macchina.

Antifurto



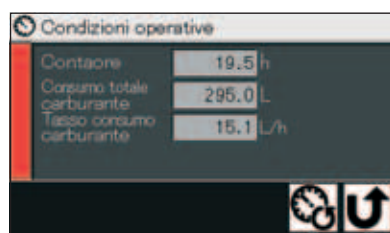
Onde evitare furti e atti vandalici, l'immobilizzatore elettronico richiede l'inserimento di un codice crittografico nel monitor multifunzione ogni volta che si avvia il motore.

Sistema di supporto accessori (selettore modalità di lavoro)



Quando si sostituisce un accessorio, la portata dell'olio può essere regolata automaticamente tramite il display di selezione della modalità di lavoro sul monitor LCD. Se necessario è possibile apportare correzioni minime alla portata dell'olio.

Monitoraggio del consumo di carburante



Viene calcolato il consumo di carburante per ogni ora di funzionamento e il risultato viene visualizzato sul monitor LCD. Questo dato suggerisce i tempi di rifornimento carburante e fornisce un'indicazione sulle operazioni a risparmio energetico e la gestione efficace dei lavori.

**I valori indicati rappresentano degli esempi e possono differire da quelli riportati durante il funzionamento effettivo.*

Videocamera per la retrovisione



Il monitor LCD a colori widescreen, insieme alla videocamera per la retrovisione situata sul contrappeso, offre una comoda veduta dell'area retrostante la macchina.

La videocamera per la retrovisione entra automaticamente in funzione durante la traslazione indietro, ma può anche essere accesa manualmente tramite l'apposito tasto sul monitor.

Selezione multilingue



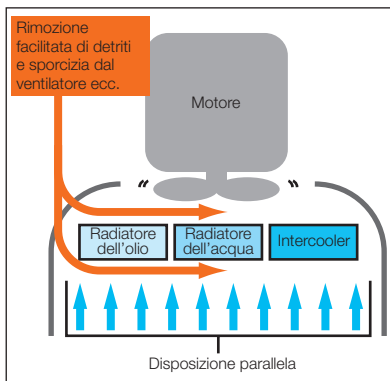
Il menu consente di selezionare una tra le 12 lingue disponibili.

Manutenzione semplificata

La serie ZAXIS-3 è la risposta giusta per i clienti che vogliono una manutenzione più semplice. La manutenzione regolare è fondamentale per mantenere la macchina in ottimo stato ed evitare costosi fermi macchina. Una macchina sottoposta regolarmente ad assistenza, inoltre, ha un valore residuo più elevato. La serie ZAXIS-3 ha molte funzioni pratiche per la manutenzione.



Disposizione in parallelo del gruppo di raffreddamento



Il radiatore dell'olio, quello dell'acqua e l'intercooler sono disposti in parallelo invece che nel tradizionale schema orizzontale. Questa disposizione parallela rende decisamente più semplice la pulizia nell'area intorno al motore. Il condensatore del climatizzatore può essere aperto per pulire facilmente il condensatore e il radiatore dell'acqua retrostante.

Punti d'ispezione in posizioni comode



Le larghe porte consentono di accedere, da terra, al filtro del carburante, al separatore dell'acqua e al filtro dell'olio motore. L'olio idraulico può essere usato per massimo 5.000 ore.



La coppa dell'olio motore è provvista di un attacco rapido per la sostituzione dell'olio motore: per eseguire lo spurgo, all'attacco viene collegato un flessibile di drenaggio. Il tappo per lo spurgo è affidabile ed impedisce perdite di olio e atti vandalici.



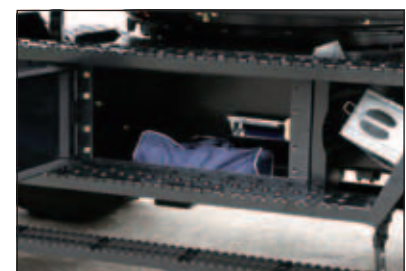
Il comodo corrimano, dei gradini e le piastre antisdrucciolevoli conducono al cofano del motore.



Il filtro per l'aria esterna del climatizzatore è stato spostato e invece che alle spalle del sedile dell'operatore si trova sul lato dov'è lo sportello della cabina. In questo modo è facile pulire e sostituire il filtro, come pure il filtro di circolazione dell'aria all'interno della cabina.



Il punto per l'ingrassaggio di tutta la ralla a sfere è stato ridisegnato e posizionato sotto la cabina. In questo modo, l'ingrassaggio e la manutenzione risultano facilitati.



L'unità è dotata di una cassetta attrezzi di grande capacità ed abbastanza ampia da riporre un contenitore metallico. La cassetta può essere utilizzata come uno spazio versatile per riporre attrezzi e pistole di ingrassaggio.

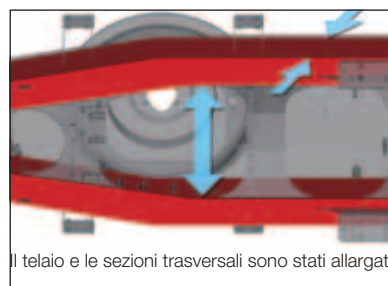
Una solida base che vince sul tempo

La tecnologia HITACHI è frutto di una ricchissima esperienza e di un profondo know-how accumulati nei cantieri impegnativi di tutto il mondo. Il sottocarro dello ZAXIS 210W è diventato molto più resistente.

La sezione del telaio rinforzata, grazie ad una migliore struttura ed una migliore sezione trasversale, offre una maggiore durabilità della macchina, mentre la trasmissione integrata con l'assale posteriore assicura migliori prestazioni.

Design sottocarro rinforzato

Il sottocarro che sostiene la marcia e il funzionamento svolge un ruolo importante per il miglioramento della manovrabilità e della durabilità. La serie ZAXIS-3 utilizza un nuovo design del telaio del sottocarro. La maggiore larghezza del telaio e la migliore sezione trasversale garantiscono un incremento della forza verticale del 17%.



Accessorio anteriore rinforzato

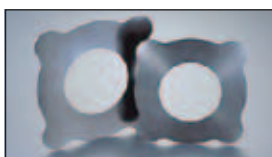
La staffa superiore del braccio principale è stata rinforzata con acciaio ad alta resistenza. Nel punto di giunzione tra benna e penetratore, il lato superiore del penetratore è termorivestito mediante deposizione spray WC (carburo di tungsteno), per migliorarne la resistenza all'usura nei punti di contatto con la benna, riducendo le vibrazioni. Le piastre in resina rinforzata hanno la funzione di ridurre il rumore e resistere all'usura.

Le nuove boccole HN, che contengono lubrificante solido a base di molibdeno, sono utilizzate presso il punto di giunzione tra braccio principale e penetratore e nell'area di montaggio del cilindro del penetratore per migliorare lubrificazione e durabilità. (Negli altri punti di giunzione, sono utilizzate anche boccole HN standard.)

Per maggiore solidità, la base del braccio principale è stata allargata. Questo accorgimento aumenta la durabilità e l'affidabilità per le operazioni più gravose.



Termorivestimento WC



Piastre di spinta in resina rinforzata

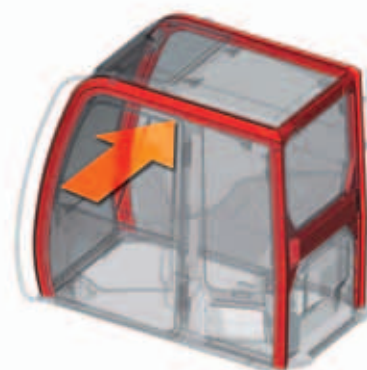
Funzioni di sicurezza

HITACHI dedica particolare attenzione alle misure di sicurezza che proteggono l'operatore e tutti coloro che lavorano in cantiere. Ecco perché sulla serie ZAXIS-3 sono state adottate molte funzioni di sicurezza, inclusa la nuova cabina rinforzata e i meccanismi di esclusione per i comandi di guida e il motore.

Cabina CRES II

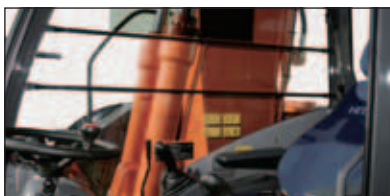
La cabina CRES II è stata progettata per proteggere l'operatore da possibili pericoli. È stata migliorata la sicurezza in caso di ribaltamento. Prima di raggiungere una deformazione di 200 mm, la parte superiore della cabina, ad esempio, può sostenere un carico laterale di circa 2,5 volte superiore rispetto al carico convenzionale.

Resistenza al carico: incremento di 2,5 volte



Funzioni supplementari

Barre protettive per il lato destro della cabina



Leva di esclusione circuito di pilotaggio



Frangivetro



Protezione superiore OPG, livello II



(opzionale)

Interruttore di arresto motore



Cintura di sicurezza retrattile



Altre funzioni includono la cintura di sicurezza retrattile, il frangivetro e l'interruttore per l'arresto motore in caso di emergenza. Una leva per l'esclusione dei comandi previene movimenti accidentali. È disponibile in opzione una struttura di protezione in caso di caduta di materiali (protezione superiore OPG, livello II). I cristalli della cabina sono disponibili in vetro di sicurezza laminato oppure temprato.

Funzioni legate all'ambiente

HITACHI si assume tutte le responsabilità di un'azienda che rispetta l'ambiente: i suoi impianti di produzione hanno ottenuto la certificazione ISO 14001. La macchina HITACHI non contiene piombo e ha un design a bassa rumorosità, offrendo ai clienti HITACHI uno degli escavatori idraulici tra i più ecologici del mercato odierno.

Una macchina più pulita

La serie ZAXIS-3 è dotata di un motore pulito, ma potente, conforme alle normative Tier 3 e Stage III A sull'emissione di inquinanti che entreranno in vigore negli USA e nell'UE dal 2007. I gas di scarico vengono parzialmente ricombusti, per ridurre i livelli di ossidi di azoto (NOx) e di particolato (PM).



Una macchina più silenziosa

Sono molteplici le funzioni che rendono più silenziosa questa macchina. Prima di tutto il controllo isocrono della velocità del motore implica un limite al suo regime di rotazione in assenza di carico e durante i lavori leggeri, per ridurre la rumorosità. Secondo, un ventilatore con le lame ricurve riduce la resistenza dell'aria e, di conseguenza, il rumore. Terzo, una marmitta testata nel tempo riduce sensibilmente il rumore del motore. Questo avanzato design per ridurre il rumore è conforme alla direttiva 2000/14/CE, Stadio II, in vigore nella UE a partire dal 2006.



Una macchina riciclabile

Oltre il 97% della serie ZAXIS-3 è riciclabile. Tutti gli elementi in resina sono contrassegnati per agevolare il riciclaggio. La macchina è assolutamente priva di piombo. Il radiatore dell'acqua e quello dell'olio sono realizzati in alluminio e i cavi sono tutti senza piombo. Per i siti in cui è necessaria particolare attenzione per l'ambiente è inoltre disponibile olio idraulico biodegradabile.



Gestione remota del parco macchine con Global e-Service

Riduzione delle attività e dei costi di manutenzione per il parco macchine con Global e-Service; informazioni on-line aggiornate su ognuna delle proprie macchine, direttamente sulla scrivania.



Caratteristiche del Global e-Service

Funzionamento

Accesso remoto a tutte le informazioni di rilievo sulle macchine, ad esempio ore di funzionamento giornaliero e livello di carburante, oltre alla cronologia di temperature e pressioni.



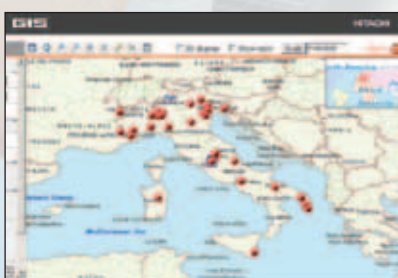
Manutenzione

Per ciascuna macchina, vengono visualizzate in un'unica schermata la manutenzione consigliata e la cronologia delle manutenzioni già effettuate; è così possibile gestire la manutenzione del parco in modo preciso ed efficace.



Posizione

Oltre alle funzionalità GPS generali, il GIS (Geographical Information System) non solo mostrerà la posizione geografica di ciascuna macchina con identificazione immediata del numero di serie, ma consentirà anche di cercare più macchine utilizzando come criteri di ricerca informazioni operative specifiche.



Verifica e monitoraggio di ciascuna macchina dal proprio ufficio

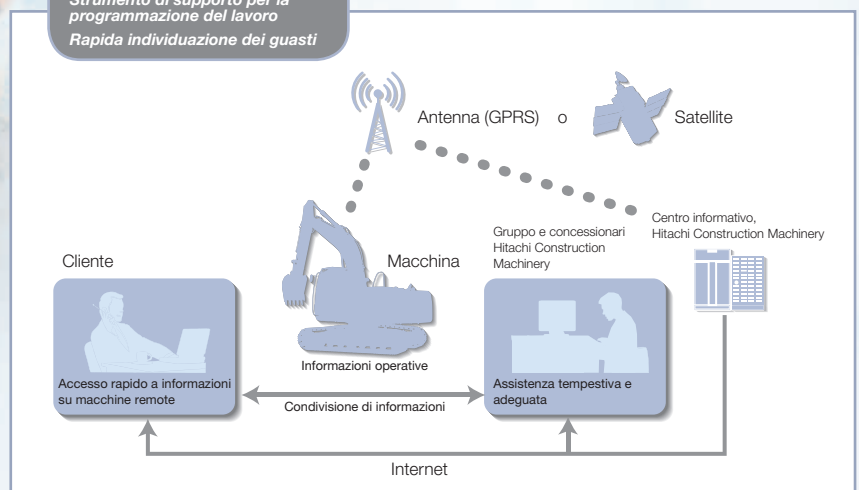
Migliore assistenza fornita dal Vostro concessionario di zona

Posizione geografica reale di ciascuna macchina

Global e-Service è uno strumento on-line di gestione del parco macchine offerto da Hitachi a ciascuno dei suoi clienti. Metterà a disposizione su un PC del Vostro ufficio tutte le informazioni operative e le posizioni delle diverse macchine, offrendo così una panoramica sempre aggiornata per un controllo totale del parco. Ogni macchina invierà regolarmente i propri dati operativi da qui ad un server Hitachi. I dati raccolti sul server verranno elaborati e indirizzati a ciascun cliente in tutto il mondo. Le informazioni sulle macchine saranno messe a disposizione del cliente e del concessionario attraverso una connessione Internet protetta. Questa catena di comunicazione è attiva 24 ore su 24, tutti i giorni dell'anno. Sarà di ausilio nella programmazione del lavoro e nella manutenzione della macchina e consentirà al concessionario di zona di fornire una migliore assistenza e una rapida individuazione dei guasti. Tutto ciò contribuirà direttamente a ridurre i tempi di fermo macchina e ad aumentare il rendimento economico del parco.

Molte macchine ZAXIS-3 e ZW disporranno di un'unità di comunicazione satellitare installata di serie*; ciascun proprietario potrà così sfruttare direttamente i vantaggi di Global e-Service. Il concessionario di zona sarà in grado di fornire al cliente l'accesso a Global e-Service.

Ottimizzazione della gestione del parco macchine
 Precisa programmazione della manutenzione
 Strumento di supporto per la programmazione del lavoro
 Rapida individuazione dei guasti



* (1) Le comunicazioni satellitari possono essere vietate da normative locali (includere le normative sulla sicurezza) e disposizioni di legge dello specifico Paese in cui si desidera usare la macchina. Contattare il concessionario Hitachi per ulteriori informazioni.
 (2) La comunicazione satellitare consente in linea di principio una copertura mondiale. Contattare il concessionario locale per informazioni aggiornate sull'effettiva disponibilità della comunicazione satellitare per il Paese o cantiere specifico.
 (3) Se la trasmissione del segnale è ostacolata, la comunicazione satellitare potrebbe essere impossibile.
 (4) Il sistema di comunicazione dei dati operativi varia in base ai modelli e alla data di produzione.

MOTORE

Modello	Isuzu AI-4HK1X
Tipo	4 tempi, raffreddato ad acqua, iniezione diretta
Aspirazione	Turbocompressore, intercooler
N. di cilindri	4
Potenza nominale	
ISO 9249, netta	122 kW (164 HP) a 2.000 min ⁻¹ (giri/min.)
EEC 80/1269, netta ..	122 kW (164 HP) a 2.000 min ⁻¹ (giri/min.)
SAE J1349, netta ..	122 kW (164 HP) a 2.000 min ⁻¹ (giri/min.)
Coppia massima	655 N·m a 1.500 min ⁻¹ (giri/min.)
Cilindrata	5,193 l
Alesaggio e corsa	115 mm x 125 mm
Batterie	2 x 12 V / 88 Ah

CIRCUITO IDRAULICO

- Selettore modalità di lavoro
Modo Scavo / Modo Attrezzo
 - Sistema di rilevamento velocità motore
- | | |
|---------------------------------------|---|
| Pompe principali | 2 pompe a pistoni assiali a portata variabile |
| Portata massima
dell'olio | 189 + 195 l / min |
| Pompa circuito di
pilotaggio | 1 pompa a ingranaggi |
| Portata massima
dell'olio | 27,7 l / min |
| Pompa sterzo | 1 pompa a ingranaggi |
| Portata massima
dell'olio | 27,7 l / min |

Motori idraulici

Traslazione	1 motore a pistoni assiali a portata variabile
Rotazione	1 motore a pistoni assiali

Regolazione valvola di sfianto

Circuito attrezzi	34,3 MPa (350 kgf/cm ²)
Circuito di rotazione ...	28,9 MPa (295 kgf/cm ²)
Circuito di traslazione ...	34,3 MPa (350 kgf/cm ²)
Circuito di pilotaggio ..	3,9 MPa (40 kgf/cm ²)

Cilindri idraulici

Steli cilindri e tubi ad alta resistenza. I cilindri del braccio di sollevamento e del braccio penetratore sono dotati di meccanismi di ammortizzazione per assorbire le sollecitazioni a fine corsa.

Dimensioni

	Quantità	Alesaggio	Diametro stelo
Braccio principale (braccio a due elementi)	2	125 mm	85 mm
Posizionatore (braccio principale a due elementi)	2	135 mm	95 mm
Braccio principale (braccio monoblocco)	2	120 mm	85 mm
Braccio penetratore	1	135 mm	95 mm
Benna	1	115 mm	80 mm

Filtri idraulici

I circuiti idraulici sono provvisti di filtri idraulici di alta qualità. Sono integrati un filtro di aspirazione nel circuito di aspirazione e filtri a portata totale nel circuito di ritorno e nell'impianto di spurgo del motore di rotazione/traslazione.

COMANDI

Comandi circuito di pilotaggio. Sistemi originali Hitachi di riscaldamento rapido per circuito di pilotaggio integrati nei sistemi di controllo riscaldamento idraulico per olio idraulico e motore.

Leve attrezzatura	2
Pedale di traslazione	1
Leva martinetto stabilizzatore e/o lama ..	1
Pedale posizionamento e/o accessorio ..	1

TORRETTA

Telaio rotante

Solida struttura saldata realizzata con lamierato pesante in acciaio per conferire particolare robustezza. Telaio con sezione a "D" anti-deformante.

Dispositivo rotazione

Motore con pistoni assiali con riduttore epicicloidale in bagno d'olio. Ralla con cuscinetto a sfere di tipo a fila singola con dentatura interna temprata a induzione. Dentatura interna e ingranaggio pignone a lubrificazione permanente. Freno di stazionamento rotazione di tipo a dischi con innesto a molla e sblocco idraulico.

Velocità di rotazione ...	12,2 min ⁻¹ (giri/min.)
Coppia di rotazione ...	64,4 kN·m (6.620 kgf·m)

Cabina dell'operatore

Cabina spaziosa indipendente, 1.005 mm di larghezza per 1.675 mm di altezza, conforme agli standard ISO*. Cristalli rinforzati su 4 lati per ottimizzare la visibilità. Vetri anteriori (superiore ed inferiore) apribili. Sedile reclinabile con braccioli; regolabile con o senza leve di comando.

* International Standardization Organization

SOTTOCARRO

Sottocarro tipo gommato. Telaio saldato per ridurre le sollecitazioni. Sistema di trazione: trasmissione Powershift a 2 marce e motore di traslazione tipo a pistoni assiali a portata variabile.

Velocità di traslazione (marcia avanti e retromarcia)	
Velocità Creeper	da 0 a 2,9 km/h
Velocità bassa	da 0 a 7,4 km/h
Velocità alta	da 0 a 27,5 km/h
Pendenza superabile	70% (35 gradi)
Raggio di sterzata minimo	7.200 mm

Assale:

Trazione integrale.	
L'assale anteriore può essere bloccato idraulicamente in qualsiasi posizione.	
Oscillazione assale anteriore	±7°

Impianto frenante:

Fanno parte della dotazione freni a disco in bagno d'olio a manutenzione zero.
Impianto del freno di servizio completamente idraulico.

PESI E PRESSIONE AL SUOLO

ZX210W-3 CON BRACCIO PRINCIPALE MONOBLOCCO

Equipaggiato con braccio principale monoblocco, braccio penetratore da 2,91 m e benna da 0,80 m³ (SAE a colmo).

Stabilizzazione	Peso operativo	
	Carreggiata standard	Carreggiata ampia
Lama posteriore	19.800 kg	19.900 kg
Martinetto stabilizzatore posteriore	19.900 kg	19.900 kg
Martinetto stabilizzatore e lama	20.800 kg	20.900 kg
Martinetto stabilizzatore anteriore e posteriore	20.900 kg	21.000 kg

ZX210W-3 CON BRACCIO PRINCIPALE A DUE ELEMENTI:

Equipaggiato con braccio principale a due elementi, braccio penetratore da 2,41 m e benna da 0,80 m³ (SAE a colmo).

Stabilizzazione	Peso operativo	
	Carreggiata standard	Carreggiata ampia
Lama posteriore	20.700 kg	20.800 kg
Martinetto stabilizzatore posteriore	20.700 kg	20.800 kg
Martinetto stabilizzatore e lama	21.700 kg	21.700 kg
Martinetto stabilizzatore anteriore e posteriore	21.700 kg	21.800 kg

ACCESSORI

Braccio di sollevamento e bracci penetratori saldati e scatolati, disponibile braccio principale monoblocco/a due elementi.

Disponibili bracci penetratori da 2,03 m, 2,42 m e 2,91 m per braccio principale monoblocco.

Disponibili bracci penetratori da 2,41 m e 2,91 m per braccio principale a due elementi.

CAPACITÀ

Serbatoio carburante	355,0 l
Refrigerante motore	26,0 l
Olio motore	23,0 l
Dispositivo rotazione	6,9 l
Trasmissione	2,5 l
Ingranaggio differenziale anteriore	9,6 l
Ingranaggio differenziale posteriore	13,1 l
Ingranaggio di riduzione mozzo	
Assale anteriore	2 x 2,5 l
Assale posteriore	2 x 2,5 l
Circuito idraulico	340 l
Serbatoio idraulico	200 l

LIVELLI DI RUMOROSITÀ (2000/14/EC)

LwA: livello di rumorosità presente nell'aria

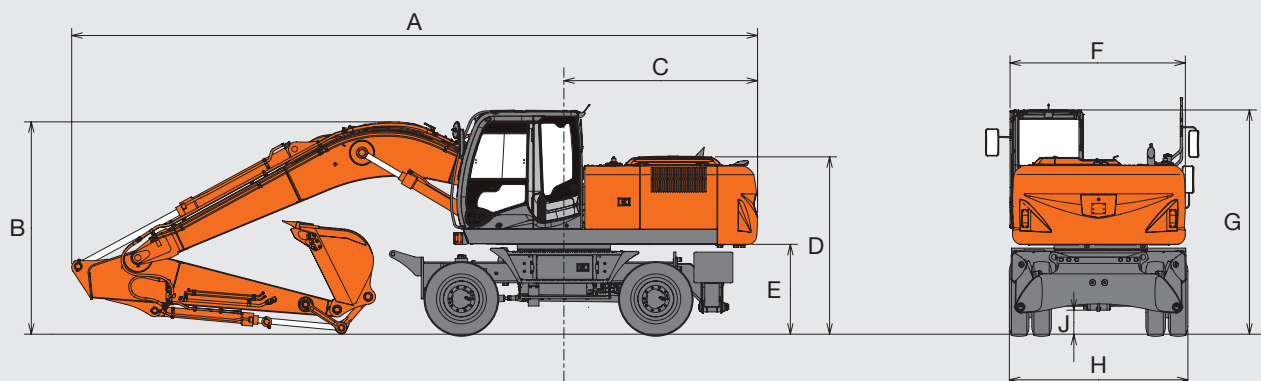
LpA: livello di rumorosità al posto operatore

Unità: dB(A)

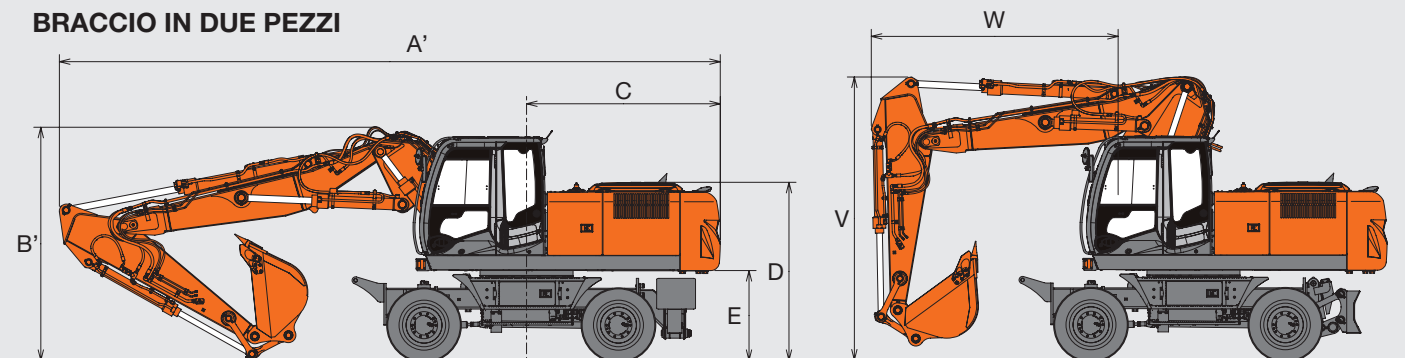
	LwA	LpA
ZX210W-3	102	71

DIMENSIONI

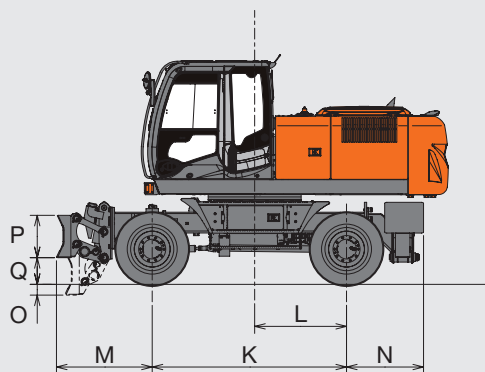
BRACCIO MONOBLOCCO



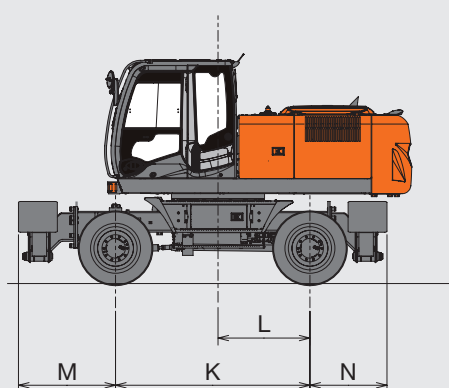
BRACCIO IN DUE PEZZI



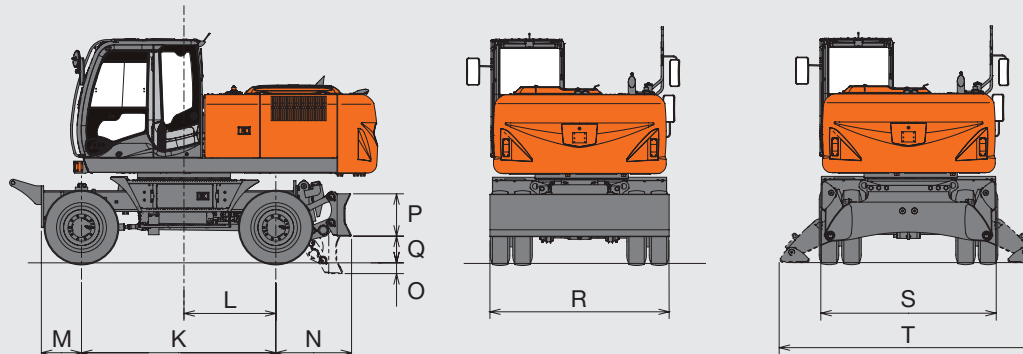
LAMA ANTERIORE E MARTINETTO STABILIZZATORE POSTERIORE



MARTINETTO STABILIZZATORE ANTERIORE E POSTERIORE



LAMA POSTERIORE



DIMENSIONI

Unità: mm

	Carreggiata standard					Carreggiata ampia				
	Lama posteriore	Martinetto stabilizzatore posteriore	Lama anteriore Martinetto stabilizzatore posteriore	Martinetto stabilizzatore anteriore Lama posteriore	Martinetto stabilizzatore anteriore e posteriore	Lama posteriore	Martinetto stabilizzatore posteriore	Lama anteriore Martinetto stabilizzatore posteriore	Martinetto stabilizzatore anteriore Lama posteriore	Martinetto stabilizzatore anteriore e posteriore
A	Lunghezza d'ingombro (con braccio principale monoblocco)									
	Braccio penetratore da 2,03 m					9.840				
	Braccio penetratore da 2,42 m					9.850				
	Braccio penetratore da 2,91 m					9.700				
A'	Lunghezza d'ingombro (con braccio principale a due elementi)									
	Braccio penetratore da 2,41 m					9.370				
	Braccio penetratore da 2,91 m					9.320				
B	Altezza complessiva (con braccio principale monoblocco)									
	Braccio penetratore da 2,03 m					3.220				
	Braccio penetratore da 2,42 m					3.230				
	Braccio penetratore da 2,91 m					2.990				
B'	Altezza complessiva (con braccio principale a due elementi)									
	Braccio penetratore da 2,41 m					3.250				
	Braccio penetratore da 2,91 m					3.390				
C	Raggio rotazione posteriore					2.750				
D	Altezza cofano motore					2.520				
E	Altezza contrappeso					1.230				
F	Larghezza complessiva torretta					2.470				
G	Altezza complessiva cabina					3.170				
H	Larghezza complessiva pneumatici					2.530		2.730		
J	Distanza minima dal suolo					325				
K	Passo					2.750				
L	Centro rotazione ad assale posteriore					1.300				
M	Sporgenza anteriore		605	1.355	1.375	605	1.355	1.375		
N	Sporgenza posteriore	1.075	1.090	1.075	1.090	1.075	1.090	1.075	1.090	
O	Max. abbassamento lama	215	-	215	-	215	-	215	-	
P	Altezza lama	600	-	600	-	600	-	600	-	
Q	Max. sollevamento lama	375	-	375	-	375	-	375	-	
R	Larghezza complessiva lama	2.530	-	2.530	-	2.730	-	2.730	-	
S	Larghezza complessiva ritrazione martinetto stabilizzatore	-		2.470		-		2.740		
T	Larghezza complessiva estensione martinetto stabilizzatore	-		3.440		-		3.700		
V	Altezza complessiva braccio principale (marcia)									
	Braccio penetratore da 2,41 m					4.000				
	Braccio penetratore da 2,91 m					4.000 (senza benna)				
W	Sporgenza anteriore (marcia)									
	Braccio penetratore da 2,41 m					3.500				
	Braccio penetratore da 2,91 m					3.500 (senza benna)				

Le dimensioni di trasporto sono A (A'), B (B'), H (senza lama) o A (A'), B (B'), R (con lama).

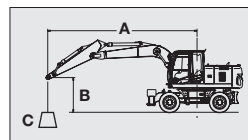
CAPACITÀ DI SOLLEVAMENTO

ZX210W-3 CON BRACCIO PRINCIPALE MONOBLOCCO, BRACCIO PENETRATORE DA 2,91 M, CARREGGIATA STANDARD

Sistema metrico

Note: 1. I valori nominali sono conformi a ISO 10567.

- La capacità di sollevamento della serie ZAXIS non supera il 75% del carico di ribaltamento, con la macchina su terreno solido e in piano, o l'87% della capacità idraulica totale.
- Il punto di carico è la linea centrale del perno di articolazione della benna sul braccio penetratore.
- Un asterisco (*) indica il carico limitato dalla capacità idraulica.
- Valore con lama posteriore sollevata sul lato dell'assale anteriore, valore con lama posteriore abbassata sul lato dell'assale posteriore e valore nella posizione ottimale con cilindro di posizionamento.
- 0 m = Terra.



A: Raggio di carico

B: Altezza punto di carico

C: Capacità di sollevamento

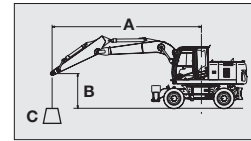
Nominale sulla parte anteriore o posteriore Nominale sul lato o a 360 gradi Unità: 1.000 kg

Stabilizzazione		Raggio di carico								A braccio massimo		Metri
		3,0 m		4,5 m		6,0 m		7,5 m				
6,0 m	Lama posteriore sollevata (su parte anteriore)					*5.0	3.4	3.8	2.3	3.7	2.2	7,66
	Lama posteriore abbassata (su parte posteriore)					*5.0	3.8	*4.7	2.6	*4.0	2.5	
	Martinetto stabilizzatore posteriore abbassato (su parte posteriore)					*5.0	4.5	*4.7	3.1	*4.0	3.0	
	Martinetto stabilizzatore anteriore e lama posteriore abbassati (su parte posteriore)					*5.0	*5.0	*4.7	3.8	*4.0	3.7	
	Lama anteriore e martinetto stabilizzatore posteriore abbassati (su parte posteriore)					*5.0	*5.0	*4.7	4.0	*4.0	3.8	
	4 martinetti stabilizzatori abbassati (su parte posteriore)					*5.0	*5.0	*4.7	4.5	*4.0	*4.0	
4,5 m	Lama posteriore sollevata (su parte anteriore)			*6.7	5.0	5.3	3.2	3.7	2.3	3.1	1.9	8,31
	Lama posteriore abbassata (su parte posteriore)			*6.7	5.7	*5.7	3.6	*5.2	2.5	*4.0	2.1	
	Martinetto stabilizzatore posteriore abbassato (su parte posteriore)			*6.7	*6.7	*5.7	4.3	*5.2	3.0	*4.0	2.5	
	Martinetto stabilizzatore anteriore e lama posteriore abbassati (su parte posteriore)			*6.7	*6.7	*5.7	5.4	*5.2	3.8	*4.0	3.2	
	Lama anteriore e martinetto stabilizzatore posteriore abbassati (su parte posteriore)			*6.7	*6.7	*5.7	5.5	*5.2	3.9	*4.0	3.3	
	4 martinetti stabilizzatori abbassati (su parte posteriore)			*6.7	*6.7	*5.7	5.7	*5.2	4.5	*4.0	3.8	
3,0 m	Lama posteriore sollevata (su parte anteriore)			7.8	4.5	5.1	3.0	3.6	2.1	2.9	1.7	8,64
	Lama posteriore abbassata (su parte posteriore)			*8.8	5.1	*6.6	3.4	*5.6	2.4	*4.1	1.9	
	Martinetto stabilizzatore posteriore abbassato (su parte posteriore)			*8.8	6.1	*6.6	4.0	5.5	2.9	*4.1	2.3	
	Martinetto stabilizzatore anteriore e lama posteriore abbassati (su parte posteriore)			*8.8	7.8	*6.6	5.1	*5.6	3.7	*4.1	2.9	
	Lama anteriore e martinetto stabilizzatore posteriore abbassati (su parte posteriore)			*8.8	8.1	*6.6	5.3	*5.6	3.8	*4.1	3.0	
	4 martinetti stabilizzatori abbassati (su parte posteriore)			*8.8	*8.8	*6.6	6.1	*5.6	4.4	*4.1	3.5	
1,5 m	Lama posteriore sollevata (su parte anteriore)			7.3	4.0	4.8	2.8	3.5	2.0	2.8	1.6	8,68
	Lama posteriore abbassata (su parte posteriore)			*10.5	4.6	*7.5	3.2	*6.1	2.3	*4.4	1.9	
	Martinetto stabilizzatore posteriore abbassato (su parte posteriore)			*10.5	5.6	*7.5	3.8	5.4	2.8	4.3	2.2	
	Martinetto stabilizzatore anteriore e lama posteriore abbassati (su parte posteriore)			*10.5	7.3	*7.5	4.9	*6.1	3.5	*4.4	2.9	
	Lama anteriore e martinetto stabilizzatore posteriore abbassati (su parte posteriore)			*10.5	7.6	*7.5	5.0	6.0	3.6	*4.4	2.9	
	4 martinetti stabilizzatori abbassati (su parte posteriore)			*10.5	9.0	*7.5	5.8	*6.1	4.2	*4.4	3.4	
0 m	Lama posteriore sollevata (su parte anteriore)	*4.2	*4.2	7.0	3.8	4.6	2.6	3.4	1.9	2.9	1.6	8,45
	Lama posteriore abbassata (su parte posteriore)	*4.2	*4.2	*11.2	4.4	*8.1	3.0	*6.3	2.2	*5.0	1.9	
	Martinetto stabilizzatore posteriore abbassato (su parte posteriore)	*4.2	*4.2	*11.2	5.4	7.5	3.6	5.3	2.7	4.4	2.3	
	Martinetto stabilizzatore anteriore e lama posteriore abbassati (su parte posteriore)	*4.2	*4.2	*11.2	7.1	*8.1	4.7	*6.3	3.4	*5.0	2.9	
	Lama anteriore e martinetto stabilizzatore posteriore abbassati (su parte posteriore)	*4.2	*4.2	*11.2	7.3	*8.1	4.8	5.9	3.6	*5.0	3.0	
	4 martinetti stabilizzatori abbassati (su parte posteriore)	*4.2	*4.2	*11.2	8.7	*8.1	5.7	6.1	4.1	*5.0	3.5	
-1,5 m	Lama posteriore sollevata (su parte anteriore)	*8.7	6.9	7.0	3.8	4.6	2.6	3.4	1.9	3.1	1.8	7,92
	Lama posteriore abbassata (su parte posteriore)	*8.7	8.1	*11.0	4.4	*8.1	2.9	*6.2	2.2	*5.8	2.1	
	Martinetto stabilizzatore posteriore abbassato (su parte posteriore)	*8.7	*8.7	*11.0	5.4	7.4	3.6	5.3	2.7	4.9	2.5	
	Martinetto stabilizzatore anteriore e lama posteriore abbassati (su parte posteriore)	*8.7	*8.7	*11.0	7.0	*8.1	4.6	*6.2	3.4	*5.8	3.2	
	Lama anteriore e martinetto stabilizzatore posteriore abbassati (su parte posteriore)	*8.7	*8.7	*11.0	7.3	*8.1	4.8	5.9	3.5	5.5	3.3	
	4 martinetti stabilizzatori abbassati (su parte posteriore)	*8.7	*8.7	*11.0	8.7	*8.1	5.6	6.1	4.1	5.6	3.8	
-3,0 m	Lama posteriore sollevata (su parte anteriore)	14.2	7.1	7.1	3.9	4.6	2.6			3.7	2.1	7,02
	Lama posteriore abbassata (su parte posteriore)	*14.2	8.3	*10.0	4.4	*7.4	3.0			*5.9	2.5	
	Martinetto stabilizzatore posteriore abbassato (su parte posteriore)	*14.2	10.5	*10.0	5.4	*7.4	3.6			5.9	3.0	
	Martinetto stabilizzatore anteriore e lama posteriore abbassati (su parte posteriore)	*14.2	*14.2	*10.0	7.1	*7.4	4.7			*5.9	3.8	
	Lama anteriore e martinetto stabilizzatore posteriore abbassati (su parte posteriore)	*14.2	*14.2	*10.0	7.4	*7.4	4.8			*5.9	3.9	
	4 martinetti stabilizzatori abbassati (su parte posteriore)	*14.2	*14.2	*10.0	8.8	*7.4	5.7			*5.9	4.6	
-4,5 m	Lama posteriore sollevata (su parte anteriore)			7.3	4.1					5.4	3.1	5,56
	Lama posteriore abbassata (su parte posteriore)			*7.7	4.7					*5.9	3.5	
	Martinetto stabilizzatore posteriore abbassato (su parte posteriore)			*7.7	5.7					*5.9	4.2	
	Martinetto stabilizzatore anteriore e lama posteriore abbassati (su parte posteriore)			*7.7	7.4					*5.9	5.4	
	Lama anteriore e martinetto stabilizzatore posteriore abbassati (su parte posteriore)			*7.7	7.6					*5.9	5.6	
	4 martinetti stabilizzatori abbassati (su parte posteriore)			*7.7	*7.7					*5.9	*5.9	

ZX210W-3 CON BRACCIO PRINCIPALE MONOBLOCCO, BRACCIO PENETRATORE DA 2,91 M, CARREGGIATA AMPIA

Sistema metrico

- Note: 1. I valori nominali sono conformi a ISO 10567.
 2. La capacità di sollevamento della serie ZAXIS non supera il 75% del carico di ribaltamento, con la macchina su terreno solido e in piano, o l'87% della capacità idraulica totale.
 3. Il punto di carico è la linea centrale del perno di articolazione della benna sul braccio penetratore.
 4. Un asterisco (*) indica il carico limitato dalla capacità idraulica.
 5. Valore con lama posteriore sollevata sul lato dell'assale anteriore, valore con lama posteriore abbassata sul lato dell'assale posteriore e valore nella posizione ottimale con cilindro di posizionamento.
 6. 0 m = Terra.



A: Raggio di carico
 B: Altezza punto di carico
 C: Capacità di sollevamento

Nominale sulla parte anteriore o posteriore Nominale sul lato o a 360 gradi Unità: 1.000 kg

Stabilizzazione		Raggio di carico								A sbraccio massimo		Metri
		3,0 m		4,5 m		6,0 m		7,5 m				
6,0 m	Lama posteriore sollevata (su parte anteriore)					*5.0	3.8	3.8	2.6	3.7	2.5	7,66
	Lama posteriore abbassata (su parte posteriore)					*5.0	4.2	*4.7	2.9	*4.0	2.8	
	Martinetto stabilizzatore posteriore abbassato (su parte posteriore)					*5.0	4.7	*4.7	3.3	*4.0	3.1	
	Martinetto stabilizzatore anteriore e lama posteriore abbassati (su parte posteriore)					*5.0	*5.0	*4.7	4.0	*4.0	3.9	
	Lama anteriore e martinetto stabilizzatore posteriore abbassati (su parte posteriore)					*5.0	*5.0	*4.7	4.1	*4.0	4.0	
	4 martinetti stabilizzatori abbassati (su parte posteriore)					*5.0	*5.0	*4.7	4.6	*4.0	*4.0	
4,5 m	Lama posteriore sollevata (su parte anteriore)			*6.7	5.6	5.4	3.6	3.8	2.5	3.2	2.1	8,31
	Lama posteriore abbassata (su parte posteriore)			*6.7	6.3	*5.7	4.0	*5.2	2.8	*4.0	2.4	
	Martinetto stabilizzatore posteriore abbassato (su parte posteriore)			*6.7	*6.7	*5.7	4.5	*5.2	3.2	*4.0	2.7	
	Martinetto stabilizzatore anteriore e lama posteriore abbassati (su parte posteriore)			*6.7	*6.7	*5.7	5.6	*5.2	4.0	*4.0	3.3	
	Lama anteriore e martinetto stabilizzatore posteriore abbassati (su parte posteriore)			*6.7	*6.7	*5.7	*5.7	*5.2	4.0	*4.0	3.4	
	4 martinetti stabilizzatori abbassati (su parte posteriore)			*6.7	*6.7	*5.7	*5.7	*5.2	4.5	*4.0	3.8	
3,0 m	Lama posteriore sollevata (su parte anteriore)			7.8	5.0	5.1	3.4	3.6	2.4	2.9	1.9	8,64
	Lama posteriore abbassata (su parte posteriore)			*8.8	5.7	*6.6	3.8	*5.6	2.7	*4.1	2.2	
	Martinetto stabilizzatore posteriore abbassato (su parte posteriore)			*8.8	6.5	*6.6	4.3	*5.5	3.1	*4.1	2.5	
	Martinetto stabilizzatore anteriore e lama posteriore abbassati (su parte posteriore)			*8.8	8.3	*6.6	5.4	*5.6	3.8	*4.1	3.1	
	Lama anteriore e martinetto stabilizzatore posteriore abbassati (su parte posteriore)			*8.8	8.5	*6.6	5.5	*5.6	3.9	*4.1	3.1	
	4 martinetti stabilizzatori abbassati (su parte posteriore)			*8.8	*8.8	*6.6	6.1	*5.6	4.4	*4.1	3.5	
1,5 m	Lama posteriore sollevata (su parte anteriore)			7.3	4.6	4.8	3.1	3.5	2.3	2.8	1.8	8,68
	Lama posteriore abbassata (su parte posteriore)			*10.5	5.2	*7.5	3.5	*6.1	2.6	*4.4	2.1	
	Martinetto stabilizzatore posteriore abbassato (su parte posteriore)			*10.5	6.0	*7.5	4.0	5.4	3.0	4.3	2.4	
	Martinetto stabilizzatore anteriore e lama posteriore abbassati (su parte posteriore)			*10.5	7.7	*7.5	5.1	*6.1	3.7	*4.4	3.0	
	Lama anteriore e martinetto stabilizzatore posteriore abbassati (su parte posteriore)			*10.5	7.9	*7.5	5.2	*6.1	3.8	*4.4	3.1	
	4 martinetti stabilizzatori abbassati (su parte posteriore)			*10.5	9.0	*7.5	5.9	*6.1	4.2	*4.4	3.4	
0 m	Lama posteriore sollevata (su parte anteriore)	*4.2	*4.2	7.1	4.4	4.7	3.0	3.4	2.2	2.9	1.9	8,45
	Lama posteriore abbassata (su parte posteriore)	*4.2	*4.2	*11.2	5.0	*8.1	3.4	6.2	2.5	*5.0	2.1	
	Martinetto stabilizzatore posteriore abbassato (su parte posteriore)	*4.2	*4.2	*11.2	5.8	7.5	3.9	5.3	2.9	4.4	2.4	
	Martinetto stabilizzatore anteriore e lama posteriore abbassati (su parte posteriore)	*4.2	*4.2	*11.2	7.5	*8.1	4.9	*6.3	3.6	*5.0	3.1	
	Lama anteriore e martinetto stabilizzatore posteriore abbassati (su parte posteriore)	*4.2	*4.2	*11.2	7.7	*8.1	5.1	6.0	3.7	*5.0	3.1	
	4 martinetti stabilizzatori abbassati (su parte posteriore)	*4.2	*4.2	*11.2	8.8	*8.1	5.7	6.1	4.1	*5.0	3.5	
-1,5 m	Lama posteriore sollevata (su parte anteriore)	*8.7	8.0	7.0	4.3	4.6	2.9	3.4	2.2	3.2	2.0	7,92
	Lama posteriore abbassata (su parte posteriore)	*8.7	*8.7	*11.0	4.9	*8.1	3.3	6.2	2.5	5.7	2.3	
	Martinetto stabilizzatore posteriore abbassato (su parte posteriore)	*8.7	*8.7	*11.0	5.7	7.4	3.8	5.3	2.8	4.9	2.6	
	Martinetto stabilizzatore anteriore e lama posteriore abbassati (su parte posteriore)	*8.7	*8.7	*11.0	7.4	*8.1	4.9	*6.2	3.6	*5.8	3.3	
	Lama anteriore e martinetto stabilizzatore posteriore abbassati (su parte posteriore)	*8.7	*8.7	*11.0	7.6	*8.1	5.0	5.9	3.7	5.5	3.4	
	4 martinetti stabilizzatori abbassati (su parte posteriore)	*8.7	*8.7	*11.0	8.7	*8.1	5.6	6.1	4.1	5.6	3.8	
-3,0 m	Lama posteriore sollevata (su parte anteriore)	14.2	8.2	7.1	4.4	4.6	3.0			3.8	2.4	7,02
	Lama posteriore abbassata (su parte posteriore)	*14.2	9.6	*10.0	5.0	*7.4	3.4			*5.9	2.8	
	Martinetto stabilizzatore posteriore abbassato (su parte posteriore)	*14.2	11.4	*10.0	5.8	*7.4	3.9			5.9	3.2	
	Martinetto stabilizzatore anteriore e lama posteriore abbassati (su parte posteriore)	*14.2	*14.2	*10.0	7.5	*7.4	4.9			*5.9	4.0	
	Lama anteriore e martinetto stabilizzatore posteriore abbassati (su parte posteriore)	*14.2	*14.2	*10.0	7.7	*7.4	5.0			*5.9	4.1	
	4 martinetti stabilizzatori abbassati (su parte posteriore)	*14.2	*14.2	*10.0	8.8	*7.4	5.7			*5.9	4.6	
-4,5 m	Lama posteriore sollevata (su parte anteriore)			7.3	4.6					5.4	3.5	5,56
	Lama posteriore abbassata (su parte posteriore)			*7.7	5.2					*5.9	3.9	
	Martinetto stabilizzatore posteriore abbassato (su parte posteriore)			*7.7	6.1					*5.9	4.5	
	Martinetto stabilizzatore anteriore e lama posteriore abbassati (su parte posteriore)			*7.7	*7.7					*5.9	5.7	
	Lama anteriore e martinetto stabilizzatore posteriore abbassati (su parte posteriore)			*7.7	*7.7					*5.9	5.8	
	4 martinetti stabilizzatori abbassati (su parte posteriore)			*7.7	*7.7					*5.9	*5.9	

CAPACITÀ DI SOLLEVAMENTO

ZX210W-3 CON BRACCIO PRINCIPALE A DUE ELEMENTI, BRACCIO PENETRATORE DA 2,41 M, CARREGGIATA STANDARD

Sistema metrico

Note: 1. I valori nominali sono conformi a ISO 10567.

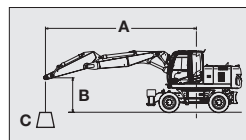
2. La capacità di sollevamento della serie ZAXIS non supera il 75% del carico di ribaltamento, con la macchina su terreno solido e in piano, o l'87% della capacità idraulica totale.

3. Il punto di carico è la linea centrale del perno di articolazione della benna sul braccio penetratore.

4. Un asterisco (*) indica il carico limitato dalla capacità idraulica.

5. Valore con lama posteriore sollevata sul lato dell'assale anteriore, valore con lama posteriore abbassata sul lato dell'assale posteriore e valore nella posizione ottimale con cilindro di posizionamento.

6. 0 m = Terra.



A: Raggio di carico

B: Altezza punto di carico

C: Capacità di sollevamento

Nominale sulla parte anteriore o posteriore Nominale sul lato o a 360 gradi Unità: 1.000 kg

Stabilizzazione		Raggio di carico								A sbraccio massimo		Metri
		3,0 m		4,5 m		6,0 m		7,5 m				
7,5 m	Lama posteriore sollevata (su parte anteriore)									*5.1	3.6	5,66
	Lama posteriore abbassata (su parte posteriore)									*5.1	4.0	
	Martinetto stabilizzatore posteriore abbassato (su parte posteriore)									*5.1	4.8	
	Martinetto stabilizzatore anteriore e lama posteriore abbassati (su parte posteriore)									*5.1	*5.1	
	Lama anteriore e martinetto stabilizzatore posteriore abbassati (su parte posteriore)									*5.1	*5.1	
	4 martinetti stabilizzatori abbassati (su parte posteriore)									*5.1	*5.1	
6,0 m	Lama posteriore sollevata (su parte anteriore)					*4.8	3.4			4.3	2.5	6,88
	Lama posteriore abbassata (su parte posteriore)					*4.8	3.8			*4.4	2.9	
	Martinetto stabilizzatore posteriore abbassato (su parte posteriore)					*4.8	4.4			*4.4	3.4	
	Martinetto stabilizzatore anteriore e lama posteriore abbassati (su parte posteriore)					*4.8	*4.8			*4.4	4.3	
	Lama anteriore e martinetto stabilizzatore posteriore abbassati (su parte posteriore)					*4.8	*4.8			*4.4	*4.4	
	4 martinetti stabilizzatori abbassati (su parte posteriore)					*4.8	*4.8			*4.4	*4.4	
4,5 m	Lama posteriore sollevata (su parte anteriore)			*5.9	5.1	5.3	3.4	3.7	2.1	3.6	2.1	7,60
	Lama posteriore abbassata (su parte posteriore)			*5.9	5.7	*5.3	3.8	*5.3	2.4	*4.2	2.4	
	Martinetto stabilizzatore posteriore abbassato (su parte posteriore)			*5.9	*5.9	*5.3	4.4	*5.3	2.9	*4.2	2.8	
	Martinetto stabilizzatore anteriore e lama posteriore abbassati (su parte posteriore)			*5.9	*5.9	*5.3	*5.3	*5.3	3.7	*4.2	3.6	
	Lama anteriore e martinetto stabilizzatore posteriore abbassati (su parte posteriore)			*5.9	*5.9	*5.3	*5.3	*5.3	3.8	*4.2	3.7	
	4 martinetti stabilizzatori abbassati (su parte posteriore)			*5.9	*5.9	*5.3	*5.3	*5.3	4.4	*4.2	*4.2	
3,0 m	Lama posteriore sollevata (su parte anteriore)			7.9	4.9	5.2	3.3	3.7	2.1	3.2	1.9	7,96
	Lama posteriore abbassata (su parte posteriore)			*8.2	5.4	*6.3	3.7	*5.7	2.4	*4.2	2.1	
	Martinetto stabilizzatore posteriore abbassato (su parte posteriore)			*8.2	*6.4	*6.3	4.3	5.6	2.9	*4.2	2.6	
	Martinetto stabilizzatore anteriore e lama posteriore abbassati (su parte posteriore)			*8.2	7.9	*6.3	5.3	*5.7	3.7	*4.2	3.3	
	Lama anteriore e martinetto stabilizzatore posteriore abbassati (su parte posteriore)			*8.2	8.1	*6.3	*5.4	*5.7	3.8	*4.2	3.4	
	4 martinetti stabilizzatori abbassati (su parte posteriore)			*8.2	*8.2	*6.3	6.2	*5.7	4.4	*4.2	3.9	
1,5 m	Lama posteriore sollevata (su parte anteriore)	*11.3	8.4	7.7	4.8	5.2	3.3	3.6	2.1	3.2	1.8	8,01
	Lama posteriore abbassata (su parte posteriore)	*11.3	9.5	*10.4	*5.4	*7.5	*3.7	*6.3	2.4	*4.3	2.1	
	Martinetto stabilizzatore posteriore abbassato (su parte posteriore)	*11.3	*11.3	*10.4	6.3	*7.5	4.3	5.6	2.9	*4.3	2.5	
	Martinetto stabilizzatore anteriore e lama posteriore abbassati (su parte posteriore)	*11.3	*11.3	*10.4	7.8	*7.5	5.2	*6.3	3.6	*4.3	3.2	
	Lama anteriore e martinetto stabilizzatore posteriore abbassati (su parte posteriore)	*11.3	*11.3	*10.4	8.0	*7.5	*5.4	6.1	3.7	*4.3	3.3	
	4 martinetti stabilizzatori abbassati (su parte posteriore)	*11.3	*11.3	*10.4	9.3	*7.5	6.1	6.3	4.3	*4.3	3.8	
0 m	Lama posteriore sollevata (su parte anteriore)	*15.3	8.3	7.8	4.7	5.2	3.1	3.5	2.0	3.3	1.8	7,76
	Lama posteriore abbassata (su parte posteriore)	*15.3	9.7	*11.8	5.4	*8.4	3.5	*6.8	2.3	*4.7	2.1	
	Martinetto stabilizzatore posteriore abbassato (su parte posteriore)	*15.3	11.8	*11.8	6.4	7.8	4.2	5.4	2.7	*4.7	2.6	
	Martinetto stabilizzatore anteriore e lama posteriore abbassati (su parte posteriore)	*15.3	15.3	*11.8	7.9	*8.4	5.3	*6.8	3.5	*4.7	3.3	
	Lama anteriore e martinetto stabilizzatore posteriore abbassati (su parte posteriore)	*15.3	*15.3	*11.8	*8.1	*8.4	5.4	6.1	3.6	*4.7	3.4	
	4 martinetti stabilizzatori abbassati (su parte posteriore)	*15.3	*15.3	*11.8	9.3	*8.4	6.3	6.2	4.2	*4.7	4.0	
-1,5 m	Lama posteriore sollevata (su parte anteriore)	15.8	8.0	8.0	4.6	4.9	2.8			3.7	2.1	7,18
	Lama posteriore abbassata (su parte posteriore)	*19.2	9.4	*12.3	5.2	*8.9	3.3			*5.4	2.4	
	Martinetto stabilizzatore posteriore abbassato (su parte posteriore)	*19.2	11.7	*12.3	6.3	7.9	3.9			*5.4	2.9	
	Martinetto stabilizzatore anteriore e lama posteriore abbassati (su parte posteriore)	*19.2	15.8	*12.3	8.0	*8.9	5.0			*5.4	3.7	
	Lama anteriore e martinetto stabilizzatore posteriore abbassati (su parte posteriore)	*19.2	16.3	*12.3	8.3	*8.7	5.2			*5.4	3.8	
	4 martinetti stabilizzatori abbassati (su parte posteriore)	*19.2	*19.2	*12.3	9.7	*8.8	6.0			*5.4	4.5	
-3,0 m	Lama posteriore sollevata (su parte anteriore)	16.1	8.1	7.7	4.3					5.0	2.8	5,85
	Lama posteriore abbassata (su parte posteriore)	*20.3	9.5	*12.7	4.9					*7.8	3.3	
	Martinetto stabilizzatore posteriore abbassato (su parte posteriore)	*20.3	11.8	*12.7	6.0					*7.8	3.9	
	Martinetto stabilizzatore anteriore e lama posteriore abbassati (su parte posteriore)	*20.3	16.0	*12.7	7.7					*7.8	5.1	
	Lama anteriore e martinetto stabilizzatore posteriore abbassati (su parte posteriore)	*20.3	16.7	*12.7	8.0					*7.8	5.2	
	4 martinetti stabilizzatori abbassati (su parte posteriore)	*20.3	*20.2	*12.7	9.5					*7.8	6.1	

ZX210W-3 CON BRACCIO PRINCIPALE A DUE ELEMENTI, BRACCIO PENETRATORE DA 2,41 M, CARREGGIATA AMPIA

Sistema metrico

Note: 1. I valori nominali sono conformi a ISO 10567.

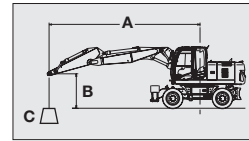
2. La capacità di sollevamento della serie ZAXIS non supera il 75% del carico di ribaltamento, con la macchina su terreno solido e in piano, o l'87% della capacità idraulica totale.

3. Il punto di carico è la linea centrale del perno di articolazione della benna sul braccio penetratore.

4. Un asterisco (*) indica il carico limitato dalla capacità idraulica.

5. Valore con lama posteriore sollevata sul lato dell'assale anteriore, valore con lama posteriore abbassata sul lato dell'assale posteriore e valore nella posizione ottimale con cilindro di posizionamento.

6. 0 m = Terra.



A: Raggio di carico

B: Altezza punto di carico

C: Capacità di sollevamento

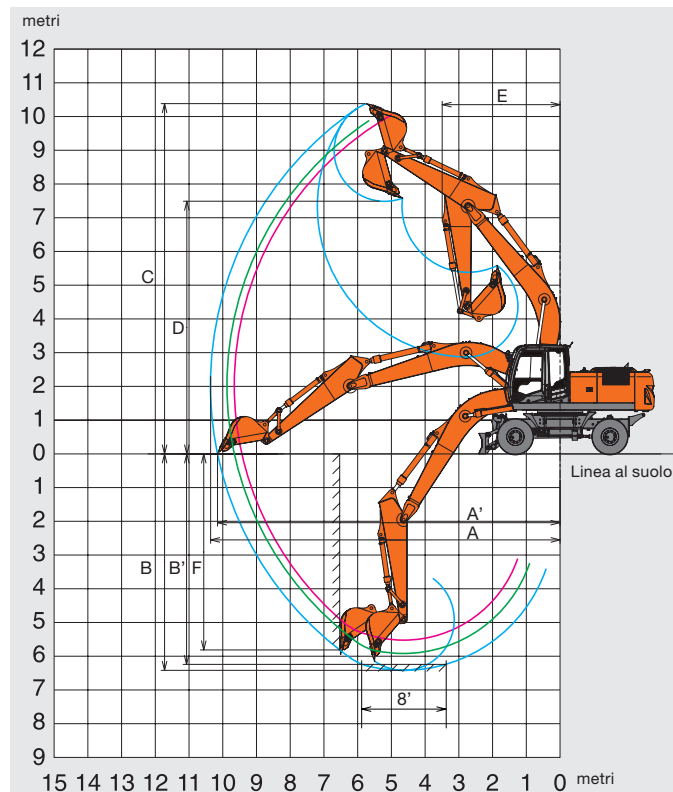
Nominale sulla parte anteriore o posteriore Nominale sul lato o a 360 gradi Unità: 1.000 kg

Stabilizzazione		Raggio di carico								A sbraccio massimo		Metri
		3,0 m		4,5 m		6,0 m		7,5 m				
7,5 m	Lama posteriore sollevata (su parte anteriore)									*5.1	4.0	5,66
	Lama posteriore abbassata (su parte posteriore)									*5.1	4.5	
	Martinetto stabilizzatore posteriore abbassato (su parte posteriore)									*5.1	5.1	
	Martinetto stabilizzatore anteriore e lama posteriore abbassati (su parte posteriore)									*5.1	*5.1	
	Lama anteriore e martinetto stabilizzatore posteriore abbassati (su parte posteriore)									*5.1	*5.1	
	4 martinetti stabilizzatori abbassati (su parte posteriore)									*5.1	*5.1	
6,0 m	Lama posteriore sollevata (su parte anteriore)					*4.8	3.8			4.3	2.8	6,88
	Lama posteriore abbassata (su parte posteriore)					*4.8	4.2			*4.4	3.2	
	Martinetto stabilizzatore posteriore abbassato (su parte posteriore)					*4.8	4.7			*4.4	3.6	
	Martinetto stabilizzatore anteriore e lama posteriore abbassati (su parte posteriore)					*4.8	*4.8			*4.4	*4.4	
	Lama anteriore e martinetto stabilizzatore posteriore abbassati (su parte posteriore)					*4.8	*4.8			*4.4	*4.4	
	4 martinetti stabilizzatori abbassati (su parte posteriore)					*4.8	*4.8			*4.4	*4.4	
4,5 m	Lama posteriore sollevata (su parte anteriore)			*5.9	5.6	*5.3	3.7	3.7	2.4	3.6	2.3	7,60
	Lama posteriore abbassata (su parte posteriore)			*5.9	*5.9	*5.3	4.1	*5.3	2.7	*4.2	2.6	
	Martinetto stabilizzatore posteriore abbassato (su parte posteriore)			*5.9	*5.9	*5.3	*4.6	*5.3	3.1	*4.2	3.0	
	Martinetto stabilizzatore anteriore e lama posteriore abbassati (su parte posteriore)			*5.9	*5.9	*5.3	*5.3	*5.3	3.9	*4.2	3.8	
	Lama anteriore e martinetto stabilizzatore posteriore abbassati (su parte posteriore)			*5.9	*5.9	*5.3	*5.3	*5.3	4.0	*4.2	3.9	
	4 martinetti stabilizzatori abbassati (su parte posteriore)			*5.9	*5.9	*5.3	*5.3	*5.3	4.4	*4.2	*4.2	
3,0 m	Lama posteriore sollevata (su parte anteriore)			7.9	5.4	5.2	*3.7	3.7	2.4	3.3	2.1	7,96
	Lama posteriore abbassata (su parte posteriore)			*8.2	*6.0	*6.3	4.0	*5.7	2.7	*4.2	2.4	
	Martinetto stabilizzatore posteriore abbassato (su parte posteriore)			*8.2	6.7	*6.3	4.5	5.6	3.1	*4.2	2.7	
	Martinetto stabilizzatore anteriore e lama posteriore abbassati (su parte posteriore)			*8.2	*8.2	*6.3	5.5	*5.7	3.9	*4.2	3.5	
	Lama anteriore e martinetto stabilizzatore posteriore abbassati (su parte posteriore)			*8.2	*8.2	*6.3	5.6	*5.7	4.0	*4.2	3.5	
	4 martinetti stabilizzatori abbassati (su parte posteriore)			*8.2	*8.2	*6.3	6.2	*5.7	*4.4	*4.2	4.0	
1,5 m	Lama posteriore sollevata (su parte anteriore)	*11.3	9.4	7.8	5.3	5.2	3.7	3.6	2.3	3.2	2.0	8,01
	Lama posteriore abbassata (su parte posteriore)	*11.3	10.7	*10.4	5.9	*7.5	*4.1	*6.3	2.7	*4.3	2.3	
	Martinetto stabilizzatore posteriore abbassato (su parte posteriore)	*11.3	*11.3	*10.4	6.6	*7.5	4.5	5.6	3.0	*4.3	2.7	
	Martinetto stabilizzatore anteriore e lama posteriore abbassati (su parte posteriore)	*11.3	*11.3	*10.4	8.2	*7.5	5.5	*6.3	3.8	*4.3	3.4	
	Lama anteriore e martinetto stabilizzatore posteriore abbassati (su parte posteriore)	*11.3	*11.3	*10.4	8.3	*7.5	5.6	6.2	3.9	*4.3	3.4	
	4 martinetti stabilizzatori abbassati (su parte posteriore)	*11.3	*11.3	*10.4	9.3	*7.5	6.1	6.3	4.4	*4.3	3.9	
0 m	Lama posteriore sollevata (su parte anteriore)	*15.3	9.6	7.9	5.3	5.3	3.5	3.5	2.2	3.3	2.1	7,76
	Lama posteriore abbassata (su parte posteriore)	*15.3	10.9	*11.8	*6.0	*8.4	3.9	6.4	2.5	*4.7	2.4	
	Martinetto stabilizzatore posteriore abbassato (su parte posteriore)	*15.3	*12.6	*11.8	6.7	7.8	4.4	5.4	2.9	*4.7	2.7	
	Martinetto stabilizzatore anteriore e lama posteriore abbassati (su parte posteriore)	*15.3	*15.3	*11.8	*8.3	*8.4	5.5	*6.8	3.7	*4.7	3.5	
	Lama anteriore e martinetto stabilizzatore posteriore abbassati (su parte posteriore)	*15.3	*15.3	*11.8	8.4	*8.4	5.7	6.1	3.8	*4.7	3.6	
	4 martinetti stabilizzatori abbassati (su parte posteriore)	*15.3	*15.3	*11.8	9.4	*8.4	6.3	6.3	4.2	*4.7	4.0	
-1,5 m	Lama posteriore sollevata (su parte anteriore)	15.9	9.2	8.0	5.1	5.0	3.2			3.7	2.3	7,18
	Lama posteriore abbassata (su parte posteriore)	*19.2	10.7	*12.3	5.8	*8.9	3.6			*5.4	2.7	
	Martinetto stabilizzatore posteriore abbassato (su parte posteriore)	*19.2	12.7	*12.3	6.7	7.9	4.2			*5.4	3.1	
	Martinetto stabilizzatore anteriore e lama posteriore abbassati (su parte posteriore)	*19.2	16.7	*12.3	8.5	*8.9	5.3			*5.4	3.9	
	Lama anteriore e martinetto stabilizzatore posteriore abbassati (su parte posteriore)	*19.2	*17.1	*12.3	8.7	8.7	5.4			*5.4	4.0	
	4 martinetti stabilizzatori abbassati (su parte posteriore)	*19.2	*19.2	*12.3	9.7	8.8	6.0			*5.4	4.5	
-3,0 m	Lama posteriore sollevata (su parte anteriore)	16.1	9.4	7.7	4.9					5.0	3.2	5,85
	Lama posteriore abbassata (su parte posteriore)	*20.3	10.8	*12.7	5.5					*7.8	3.7	
	Martinetto stabilizzatore posteriore abbassato (su parte posteriore)	*20.3	12.8	*12.7	6.4					*7.8	4.2	
	Martinetto stabilizzatore anteriore e lama posteriore abbassati (su parte posteriore)	*20.3	17.1	*12.7	8.2					*7.8	5.3	
	Lama anteriore e martinetto stabilizzatore posteriore abbassati (su parte posteriore)	*20.3	17.7	*12.7	8.4					*7.8	5.5	
	4 martinetti stabilizzatori abbassati (su parte posteriore)	*20.3	20.2	*12.7	9.5					*7.8	6.1	

PRESTAZIONI DI LAVORO

ZX210W-3 CON BRACCIO PRINCIPALE MONOBLOCCO

Unità: mm

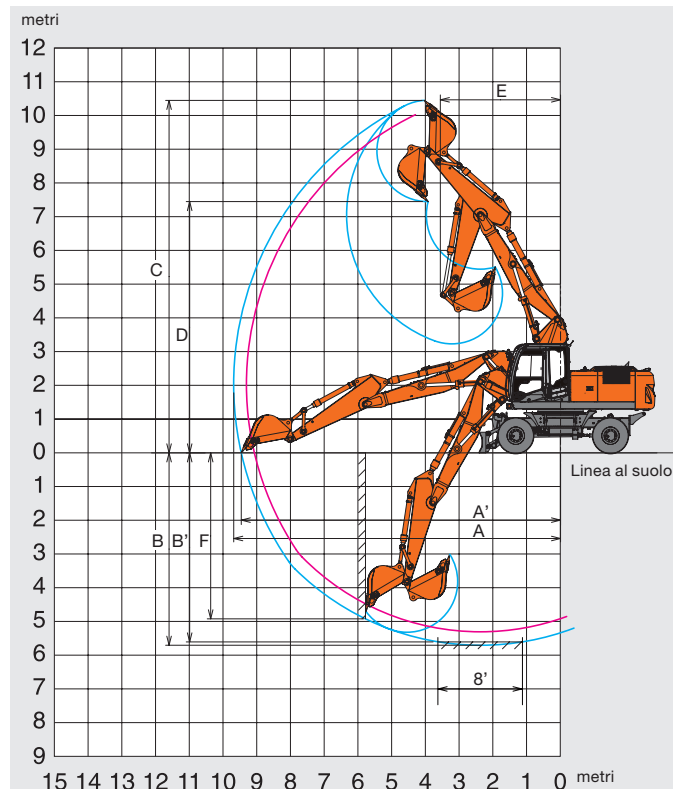


Lunghezza braccio penetratore	2,03 m	2,42 m	2,91 m
A Sbraccio max.	9.470	9.670	10.170
A' Sbraccio max. (a terra)	9.250	9.460	9.960
B Max. profondità di scavo	5.410	5.800	6.290
B' Max. profondità di scavo (livello 8')	5.200	5.580	6.110
C Altezza max. di taglio	10.020	9.840	10.190
D Altezza max. di scarico	7.110	7.000	7.350
E Raggio rotazione minimo	3.650	3.520	3.430
F Max. profondità scavo verticale	4.830	5.130	5.600
Forza di strappo alla benna* ISO	151 kN (15.400 kgf)		
Forza di strappo alla benna* SAE: PCSA	129 kN (13.200 kgf)		
Forza di spinta al penetratore* ISO	145 kN (14.800 kgf)	133 kN (13.600 kgf)	109 kN (11.100 kgf)
Forza di spinta al penetratore* SAE: PCSA	134 kN (13.700 kgf)	124 kN (12.700 kgf)	102 kN (10.400 kgf)

*Con sovralimentazione

ZX210W-3 CON BRACCIO PRINCIPALE A DUE ELEMENTI

Unità: mm



Lunghezza braccio penetratore	2,41 m	2,91 m
A Sbraccio max.	9.490	9.960
A' Sbraccio max. (a terra)	9.270	9.750
B Max. profondità di scavo	5.590	6.080
B' Max. profondità di scavo (livello 8')	5.490	5.990
C Altezza max. di taglio	10.240	10.560
D Altezza max. di scarico	7.300	7.630
E Raggio rotazione minimo	3.500	3.600
F Max. profondità scavo verticale	4.820	5.250
Forza di strappo alla benna* ISO	151 kN (15.400 kgf)	
Forza di strappo alla benna* SAE: PCSA	129 kN (13.200 kgf)	
Forza di spinta al penetratore* ISO	123 kN (12.540 kgf)	109 kN (11.100 kgf)
Forza di spinta al penetratore* SAE: PCSA	118 kN (12.030 kgf)	102 kN (10.400 kgf)

*Con sovralimentazione

ALLESTIMENTO DI SERIE

L'allestimento di serie può variare in base al paese. Per ulteriori informazioni rivolgersi al concessionario Hitachi di zona.

MOTORE

- Controllo modalità H/P
- Controllo modalità E
- Alternatore 50 A
- Filtro aria a secco con valvola di evacuazione (con elemento di sicurezza)
- Filtro olio motore a cartuccia
- Doppi filtri carburante a cartuccia
- Doppi filtri aria
- Radiatore acqua, radiatore olio e intercooler con protezione antipolvere
- Serbatoio riserva radiatore
- Griglia protezione ventola
- Insonorizzazione
- Sistema di regime minimo automatico
- Raffreddamento carburante
- Elettropompa alimentazione carburante
- Raccordo di scarico olio motore

CIRCUITO IDRAULICO

- Selettore modalità di lavoro
- Sistema di controllo E-P
- Sistema di riscaldamento rapido per circuito di pilotaggio
- Valvola antiurto integrata nel circuito di pilotaggio
- Valvola antitrafilamento braccio/penetratore
- Valvole freno per circuiti di traslazione
- Distributore con valvola di sfogo principale
- Funzione ausiliaria per il distributore
- Filtro aspirazione
- Filtro a portata totale
- Filtro pilotaggio
- Valvola smorzatrice di rotazione
- Filtro sterzo
- Martinetti stabilizzatori a controllo individuale
- Sovralimentazione
- Sollevamento elettrico automatico

TORRETTA

- Chiusura inferiore
- Galleggiante livello carburante
- Indicatore livello olio idraulico
- Specchietti retrovisori, destro e sinistro
- Freno di stazionamento rotazione
- Blocco rotazione
- Batterie da 120 Ah

SOTTOCARRO

- Freno di stazionamento
- Cassetta attrezzi: telaio sinistro
- Pneumatici con configurazione tipo trazione (10.00-20 16 PR)
- Distanziale pneumatici
- 4 ganci di attacco

ATTREZZI ANTERIORI

- Boccola HN
- Termorivestimento WC (carburo di tungsteno) con deposizione spray
- Piastra di spinta in resina rinforzata
- Perno flangiato
- Impianto di ingrassaggio centralizzato
- Tenuta antipolvere su tutti i perni benna

CABINA

- Cabina CRES II (struttura con montante centrale rinforzato)
- Cabina omologata OPG livello 1 (ISO 10262), protezione superiore
- Cabina in acciaio climatizzata e insonorizzata
- Munita di cristalli atermici color verde rinforzati
- 4 supporti elastici con smorzamento idraulico
- Finestrini e vetri (lato superiore, inferiore anteriore e sinistro) apribili
- Parabrezza con tergicristalli intermittenti retrattili
- Lavacrystalli anteriore
- Poggiatesta
- Clacson elettrico bitonale
- Radio AM - FM con orologio digitale
- Cintura di sicurezza retrattile
- Portabicchieri
- Accendisigari
- Posacenere
- Vano portaoggetti
- Cassetto del cruscotto
- Tappetino
- Leve a corsa breve
- Leva di esclusione circuito di pilotaggio con consolle ribaltabile
- Interruttore di arresto motore
- Climatizzatore con regolazione automatica
- Protezione antipioggia
- Sedile reclinabile regolabile con braccioli regolabili
- Sedile molleggiato riscaldato
- Tettuccio trasparente con tendina parasole scorrevole
- Parasole
- Luce cabina (tipo a spegnimento ritardato)

LUCI E INDICATORI

- Due fari
- Fari di lavoro
- Gruppi ottici
- Indicatori di direzione
- Luci freno
- Luci di ingombro
- Luci di emergenza

MONITOR DI BORDO

- Indicatori: tachimetro, contagiri, contaore, contachilometri totale, contachilometri parziale, indicatore temperatura refrigerante motore, indicatore pressione freni idraulici, indicatore livello carburante, orologio
- Allarmi: surriscaldamento, spia motore, pressione olio motore, alternatore, livello carburante minimo, ostruzione filtro idraulico, ostruzione filtro aria, pressione olio freni, segnale funzionamento, anomalia segnale funzionamento per martinetto stabilizzatore/lama, anomalia segnale funzionamento per leva elettrica, rete, modalità di lavoro, leva bloccaggio

SPIE DI CONTROLLO

- Monitor multifunzione: modo scavo, minimo automatico, accelerazione automatica, preriscaldamento motore, freno di stazionamento, freno di lavoro, bloccaggio assale, posizionamento / accessorio (martello demolitore e frantumatore), faro di lavoro, martinetto stabilizzatore / lama
- Monitor sterzo: indicatori di direzione, abbaglianti, luci di emergenza, indicazione della posizione di inserimento (F/N/R), luce di ingombro, esclusione circuito pilotaggio, velocità bassa

AVISATORI ACUSTICI

- Funzionamento dell'accessorio anteriore con il freno di stazionamento inserito, pressione olio motore, surriscaldamento motore, pressione freno, sovraccarico, errore leva elettrica

VARIE

- Kit attrezzi standard
- Cofani macchina con serratura
- Tappo rifornimento carburante con serratura
- Adesivi antiscivolo, targhette e corrimano
- Segno senso di marcia sul telaio
- Controller delle informazioni di bordo
- Elettropompa di rifornimento carburante
- Batteria ad ampia capacità

ACCESSORI A RICHIESTA

Gli accessori a richiesta possono variare in base al Paese. Per ulteriori informazioni rivolgersi al concessionario Hitachi di zona.

SOTTOCARRO

- Lama dozer posteriore
- Martinetti stabilizzatori posteriori
- Lama dozer anteriore + martinetto stabilizzatore posteriore
- Martinetto stabilizzatore anteriore + lama dozer posteriore
- Martinetto stabilizzatore anteriore + martinetto stabilizzatore posteriore
- Cassetta attrezzi lato destro
- Assali con carreggiata ampia

ACCESSORI

- Componenti per martello e frantumatore
- Tubazione per martello e frantumatore
- Doppia tubazione ausiliaria per flusso combinato pompa
- Biella di benna saldata A con gancio saldato
- Tubazione per benna mordente
- Accumulatore pilotaggio

CABINA

- Sedile pneumatico riscaldato
- Cristallo arrotondato in vetro di sicurezza laminato
- Struttura FOPS
- Alimentatore a 12 V

LUCI

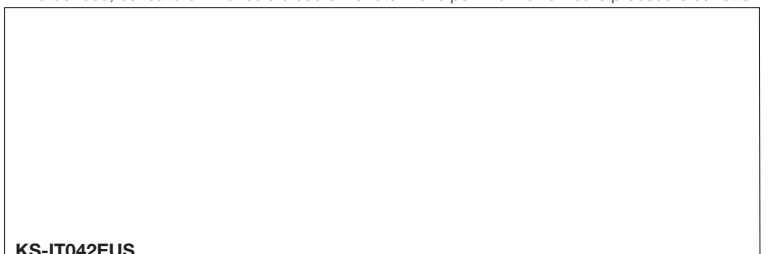
- Luce supplementare anteriore cabina
- Luce supplementare posteriore cabina
- Faro rotante
- Luce supplementare braccio con copertura
- Luce targa

ALTRO

- Valvola antirottura flessibili
- Prefiltro
- Olio biodegradabile
- Filtro ad alte prestazioni a portata totale (con indicatore di ostruzione)

Prima di utilizzare la macchina, incluso il sistema di comunicazione satellitare, in un Paese diverso da quello previsto in origine, potrebbe essere necessario apportare modifi che alla macchina stessa in modo da renderla conforme alle normative locali (incluse le normative sulla sicurezza) e alle disposizioni di legge in vigore in tale Paese. Non esportare o utilizzare la macchina all'esterno del Paese previsto in origine prima di averne verifi cato tale conformità. Contattare il concessionario Hitachi per eventuali domande inerenti tale conformità.

Le presenti caratteristiche tecniche sono soggette a modifica senza preavviso. Le illustrazioni e le fotografie raffigurano dei modelli di serie, con o senza attrezzature e accessori opzionali, e tutti gli equipaggiamenti di serie con possibili differenze di colori e funzioni. Prima dell'uso, consultare il manuale d'uso e manutenzione per informazioni sulle procedure corrette.



KS-IT042EUS