

CA6000D


Rulli Monotamburo


DYNAPAC

Part of the Atlas Copco Group





Dati tecnici


 Peso	
Peso max di esercizio	19800 kg
Peso di esercizio (ROPS)	19300 kg
Peso di esercizio (con Cabina)	19450 kg
Peso gruppo (anteriore/posteriore)	12850/6600 kg

 Avanzamento	
Velocità	4/6/7/11
Oscillazioni verticali	±9°
Pneumatici (12 tele)	23,1 x 26
Pendenza superabile (teorica)	56 %

 Compattazione	
Carico statico lineare	60 kg/cm
Ampiezza nominale (alta/bassa)	2,1/0,8 mm
Frequenza vibrazioni (alta/bassa)	29/30 Hz
Forza centrifuga (ampiezza alta/bassa)	360/150 kN

 Implanto idraulico	
Trazione	Idrostatico
Vibrazione	Idrostatico
Sterzo	Idrostatico
Freno di marcia	Idrostatico sul comando avanti/indietro.
Freno di parcheggio/ Freno di emergenza	Freno multidisco sul riduttore del tamburo e sull'assale posteriore.

 Motore	
Marca/Modello	Deutz TCD6,1L6 (IIIB/4i)
Tipo	Turbo diesel, raffreddato ad acqua
Potenza nominale, ISO 14396	150 kW (204 hp) @ 2200 rpm
Capacità serbatoio carburante	272 litri

 Motore	
Marca/Modello	Deutz TCD2012L06 (IIIA/3)
Tipo	Turbo diesel, raffreddato ad acqua
Potenza nominale, ISO 14396	150 kW (204 hp) @ 2200 rpm

Visitate il sito www.dynapac.com per trovare il distributore più vicino.

Ci riserviamo la facoltà di modificare le caratteristiche senza preavviso.
Le foto e le illustrazioni non sempre mostrano la versione standard delle macchine.

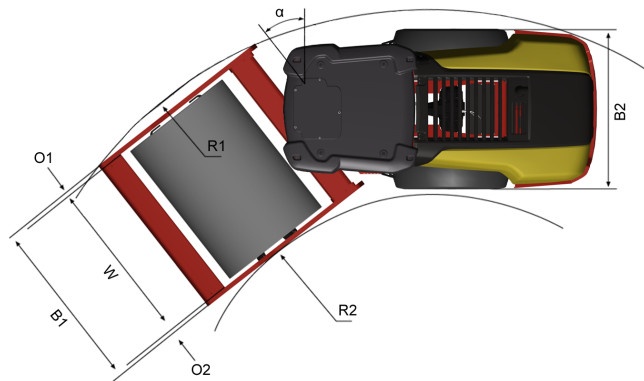
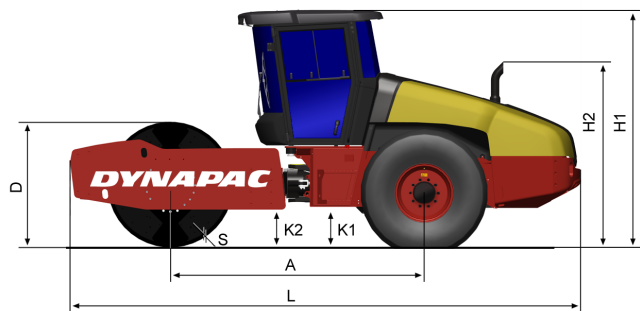
CA6000D

Rulli Monotamburo

DYNAPAC

Part of the Atlas Copco Group

Dati tecnici



Dimensioni	
A. Passo	3100 mm
B1. Larghezza, ant.	2340 mm
B2. Larghezza, post.	2130 mm
D. Diam. Tamburo	1546 mm
H1. Altezza, con ROPS/Cab	2890 mm
H2. Altezza, senza ROPS/Cab	2130 mm
K1. Altezza da terra	450 mm
K2. Altezza da terra	450 mm
L. Lunghezza	6240 mm
O1. Spessore longarone, destro	105 mm
O2. Spessore longarone, sin.	105 mm
R1. Raggio sterzata, est.	5800 mm
R2. Raggio sterzata, int.	3300 mm
S. Spessore mantello tamburo	48 mm
W. Larghezza tamburo	2130 mm
α .	$\pm 38^\circ$

Visitate il sito www.dynapac.com per trovare il distributore più vicino.

Ci riserviamo la facoltà di modificare le caratteristiche senza preavviso.
Le foto e le illustrazioni non sempre mostrano la versione standard delle macchine.