

CA2500D

Rulli Monotamburo

DYNAPAC

Part of the Atlas Copco Group



Dati tecnici



Peso

Peso di esercizio (ROPS)	10100 kg
Peso di esercizio (con Cabina)	10300 kg
Peso gruppo (anteriore/posteriore)	5600/4700 kg
Peso max di esercizio	11900 kg



Avanzamento

Velocità	4/6/9/12 km/h
Oscillazioni verticali	±9°
Pneumatici (8 tele)	23,1 x 26 AW
Pendenza superabile (teorica)	51 %



Compattazione

Carico statico lineare	26,0 kg/cm
Ampiezza nominale (alta/bassa)	1,8/0,9 mm
Frequenza vibrazioni (alta/bassa)	33/34 Hz
Forza centrifuga (ampiezza alta/bassa)	250/130 kN



Implanto idraulico

Trazione	Idrostatico
Vibrazione	Idrostatico
Sterzo	Idrostatico
Freno di marcia	Idrostatico sul comando avanti/indietro.
Freno di parcheggio/ Freno di emergenza	Freno multidisco sul riduttore del tamburo e sull'assale posteriore.



Motore

Marca/Modello	Cummins QSB4.5 (IIIA/3 o IIIB/4i)
Tipo	Turbo diesel, raffreddato ad acqua
Potenza nominale, ISO 14396	119 kW (162,0 hp) @ 2200 rpm
Capacità serbatoio carburante	272 litri



Motore

Marca/Modello	Cummins QSB4.5 (IIIA/3 o IIIB/4i)
Potenza nominale, ISO 14396	97 kW (132 hp) @ 2200 rpm
Tipo	Turbo diesel, raffreddato ad acqua



Motore

Marca/Modello	Cummins QSB4.5 (IIIA/3 o IIIB/4i)
Potenza nominale, ISO 14396	82 kW (110 hp) @ 2200 rpm
Tipo	Turbo diesel, raffreddato ad acqua

Visitate il sito www.dynapac.com per trovare il distributore più vicino.

Ci riserviamo la facoltà di modificare le caratteristiche senza preavviso.
Le foto e le illustrazioni non sempre mostrano la versione standard delle macchine.

ca2500d_it-20121122.093340.pdf 2012-11-22 09:33

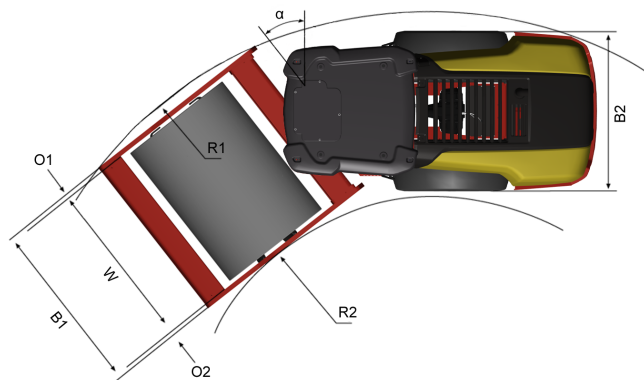
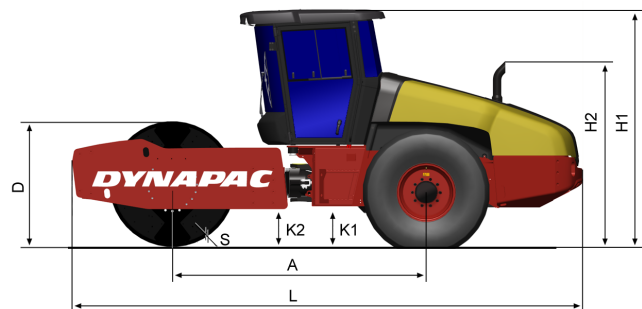
CA2500D

Rulli Monotamburo

DYNAPAC

Part of the Atlas Copco Group

Dati tecnici



Dimensioni	
A. Passo	2990 mm
B1. Larghezza, ant.	2300 mm
B2. Larghezza, post.	2130 mm
D. Diam. Tamburo	1500 mm
H1. Altezza, con ROPS/Cab	2870 mm
H2. Altezza, senza ROPS/Cab	2130 mm
K1. Altezza da terra	450 mm
K2. Altezza da terra	450 mm
L. Lunghezza	5990 mm
O1. Spessore longarone, destro	85 mm
O2. Spessore longarone, sin.	85 mm
R1. Raggio sterzata, est.	5600 mm
R2. Raggio sterzata, int.	3300 mm
S. Spessore mantello tamburo	25 mm
W. Larghezza tamburo	2130 mm
α.	±38°

Visitate il sito www.dynapac.com per trovare il distributore più vicino.

Ci riserviamo la facoltà di modificare le caratteristiche senza preavviso.
Le foto e le illustrazioni non sempre mostrano la versione standard delle macchine.