

* | 345 kW / 463 CV a 1.800 giri/min.

▲ | 71.564 - 73.624 kg

🏗️ | 3,00 - 4,50 m³



DX700LC | Escavatori cingolati



Pesi

Peso operativo (braccio 7,7 m + bilanciere 3,55 m)	70100 kg
Peso operativo (braccio 7,7 m + bilanciere 2,9 m)	70400 kg
Peso operativo (braccio 7,7 m + bilanciere 4,2 m)	70100 kg
Pressione al suolo (larghezza maglie cingoli - 650 mm)	1,02 kgf/cm ²

Motore

Marca/Modello	Isuzu/AH-6WG1XYSC-01
Alesaggio/Corsa	147 mm x 154 mm
Potenza nominale	345 (469,7 PS) kW a 1800 giri/min. (DIN 6271)
	345 (463 CV) kW a 1800 giri/min. (SAE J1349)
Coppia massima	202 kgf.m a 1500 giri/min.
Numero di cilindri	6
Cilindrata	15681 cm ³
Consumo carburante (modalità Power/Standard/Eco)	69,6/63,3/57,2 l/h

Prestazioni

Forza di strappo alla benna (ISO)	32,6/35,7 t
Forza di penetrazione al bilanciere (ISO) - bilanciere 3,55 m	26,8/29,3 t
Forza di penetrazione al bilanciere (ISO) - bilanciere 2,9 m	30,7/33,5 t
Velocità di traslazione (rapida/lenta)	4,6/2,8 km/h
Velocità di rotazione	7,1 giri/min

Impianto idraulico

Tipo di pompa	Doppia pompa a pistoni assiali a cilindrata variabile
Portata massima:	2 x 436 l/min
Pompa a ingranaggi (portata max.)	27 l/min
Valvole limitatrici principali:	
- Braccio/bilanciere/benna	Modalità normale: 320 kg/cm ²
	Modalità Power: 350 kg/cm ²
- Traslazione	375 kgf/cm ² a 120 l/min
- Rotazione	299 kg/cm ²

Capacità

Serbatoio carburante	900 l
Sistema di raffreddamento	69 l
Olio motore	52 l
Dispositivo di rotazione	2 x 6 l
Dispositivo di traslazione	2 x 20 l
Serbatoio idraulico	790 l

Trasmissione

Forza di trazione max.	48,9/42,4 t
Inclinazione max.	35°

Sottocarro

Larghezza maglie cingoli	650 mm (std), 750 (DG) - 900 (DG) (Opz.)
Larghezza del carro	4000 mm (std)
Lunghezza del carro	5975 mm
Rulli e maglie dei cingoli su ciascun lato	
- Rulli superiori	3
- Rulli inferiori	8
- Maglie dei cingoli	48

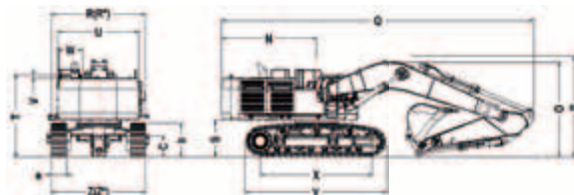
Altro

Livello fonometrico	108 dB(A) (2000/14/CE)
Livello fonometrico nella cabina	76 dB(A) (ISO 6396)
Cilindri idraulici	Alesaggio x diametro dell'asta x corsa
- Braccio (2)	190 x 125 x 1795 mm
- Bilanciere (1, std)	215 x 150 x 2030 mm
- Benna (1, std)	190 x 130 x 1465 mm
Contrappeso	11300 kg

Caratteristiche standard

Prestazioni massimizzate con eccellente forza di scavo
 Rendimento ottimale del carburante grazie al sistema di controllo della ventola
 Maggiore robustezza e affidabilità.
 Cabina spaziosa per un ambiente di lavoro confortevole
 Movimenti precisi e fluidi grazie alla maggiore controllabilità

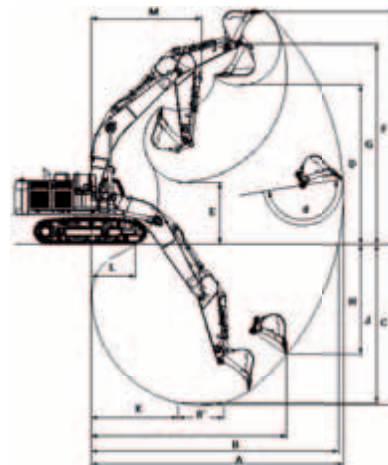
Dimensioni



Braccio	mm	7700 (std)			6650	6650
Bilanciere	mm	3550 (std)	2900	4200	2900	2600
Benna	m ³	3,3	3,3	3	3,9	4,5
mm N	4090	4090	4090	4090	4090	4090
mm O	4063	4418	5015	4920	4750	4750
mm P	4220	4520	5130	5000	4870	4870
mm Q	13250	13400	13085	12335	12335	12335
mm R	3410	3410	3410	3410	3410	3410
mm S	1525	1525	1525	1525	1525	1525
mm T	3515	3515	3515	3515	3515	3515
mm U	3410	3410	3410	3410	3410	3410
mm V	208	208	208	208	208	208
mm W	1010	1010	1010	1010	1010	1010
mm X	4730	4730	4730	4730	4730	4730
mm Y	5975	5975	5975	5975	5975	5975
mm Z	3400/ 4000*	3400/ 4000*	3400/ 4000*	3400/ 4000*	3400/ 4000*	3400/ 4000*
mm a	650	650	650	650	650	650
mm b	1413	1413	1413	1413	1413	1413
mm c	870	870	870	870	870	870

* : Retratto/Esteso

Gamme di lavoro



Braccio	mm	7700 (std)			6650	6650
Bilanciere	mm	3550 (std)	2900	4200	2900	2600
Benna	m ³	3,3	3,3	3	3,9	4,5
mm A	13 50	12720	13865	11605	11345	11345
mm B	12990	12450	13610	11305	11040	11040
mm C	8410	7730	9030	7075	6780	6780
mm D	8320	8220	8660	7020	6940	6940
mm E	3248	3950	2630	3080	3380	3380
mm F	12165	12040	12520	10740	10680	10680
mm G	10470	10380	10795	9210	9135	9135
mm H	5730	4060	6515	3450	3305	3305
mm I	10230	10790	10360	9860	9655	9655
mm J	8270	7550	8910	6925	6620	6620
mm K	4540	4530	10360	3800	3785	3785
mm L	2350	3060	170	1835	2050	2050
mm M	5780	5790	5810	5230	5195	5195
° d	179,4	177,8	179,4	167,4	166,4	166,4

Le caratteristiche e le dimensioni possono subire variazioni senza preavviso. Le illustrazioni del prodotto Doosan riportate potrebbero essere di apparecchi diversi da quelli standard.

