

**CORMIDI**  
leadinginnovation

Via Fonte, 342 84069 Roccadaspide (SA) Italy - Tel +39 0828 943688 Fax 0828 943963  
Customer Service: [info@cormidi.com](mailto:info@cormidi.com)

**DUMPER** Series

1000 Kg



**Absolute reliability**

**CORMIDI**  
leadinginnovation

## Piccole, grandi macchine

Cormidi è sinonimo di Dumper. Per questo tutti i modelli sono accomunati da alte prestazioni, ingombri ridotti, bassi costi di gestione e affidabilità a tutta prova. Macchine che grazie alle capacità tecniche degli ingegneri Cormidi uniscono grande compattezza a ottime prestazioni. Come nel caso dei modelli della serie 100 che grazie ai performanti motori a benzina e diesel e al robusto sottocarro cingolato, studiato specificatamente per gli utilizzi più gravosi, sono in grado di operare agevolmente in presenza di fango, neve, pietre, detriti, scalini e mulattiere. I rulli oscillanti, inoltre, riducono i sobbalzi e permettono ai nastri gommati del sottocarro di scivolare dolcemente sugli ostacoli garantendo un confort e una sicurezza di guida eccezionali. I minidumper della serie 100 sono dotati di un'eccellente trasmissione idrostatica basata su due pompe a pistoni assiali con portata variabile e due motoriduttori con motori a pistoni assiali a portata variabile, che sono quanto di più avanzato in termine di tecnologia, prestazioni, facilità d'uso e sicurezza. Questo tipo di pompe, infatti, permette di trasformare tutti i cavalli del motore in forza motrice, così da rendere i minidumper Cormidi serie 100 inarrestabili anche nelle condizioni di lavoro più impegnative. Inoltre rispetto ai modelli più piccoli la versione con propulsore diesel ha i comandi servoassistiti e per la massima sicurezza anche i freni automatici a inserimento elettronico. Così non appena l'operatore toglie le mani dalle leve si inserisce automaticamente il freno di stazionamento. Infine, sempre a livello di trasmissione la variante con unità diesel oltre alle pompe a portata variabile ha pure i motori a cilindrata variabile il che consente una doppia velocità di traslazione. L'impianto idraulico dedicato ai servizi è separato da quello della trasmissione. In tal modo è possibile eseguire i movimenti di traslazione e quelli di lavoro in contemporanea. Una caratteristica che nessun concorrente può vantare.

AFFIDABILITÀ  
**ASSOLUTA**  
*absolute reliability*



**CORMIDI**  
leading innovation



## Great compact machines

Cormidi built Dumper. All of our models are high performance machines, taking a very small stock space, low maintenance costs and reliable technology. Thanks to the Cormidi's skilled engineers we can provide the best performing compact machines. Our 100 series models, gasoline and diesel engine are a tough tracked specially tested on mud, snow, rocks, debris, steps and narrow pathways. The oscillating rolls provide the best safety and confort, reducing jolting can transfer to the under rubber skids an excellent smooth driving feeling. Our 100 series minidumpers come with an excellent hydrostatic transmission based on two axial piston pumps at a variable power capacity, all advanced technology to improve performance safety and handling use. Infact this type of pumps, is able to convert all of it's horse power in propelling power, making the Cormidi's 100 series unstoppable even under the most intensive working conditions. Moreover in comparison to the smallest models the machine with diesel engine has the servo-commands and also the electronic brakes to have more safety of driving. So as soon as the operator moves the hands from the levers, the brake of parking is inserted automatically. Finally, the model with diesel engine has the pumps with varying flow and also has the reducers with varying capacity which allows a double speed of translation. The hydraulic system of the moving part is separatelly divided from the machine transmission to make possible the working and transmission movements simultaneously. A feature of none else, making possible operate a various ammount of utensils and to be able to cover almost every job.

# NESSUN COMPROMESSO *no compromises*

**CORMIDI**  
leading **innovation**

Benna di lavoro rinforzata per impieghi severi  
*Heavy duty bucket suitable for the toughest jobs*

Benna girevole uso Skid steer  
*Skid steer style swivel bucket*

Braccio di lavoro con sistema flottante  
*Floating system on Arms*

Cilindri idraulici auto allineanti  
con cuscinetti antiusura  
*Auto alignment system on hydraulic cylinder*

Cassone con spigoli arrotondati  
per lo scarico di materiali argillosi  
*Rounded skip to facilitate unloading  
of clay or moist material*

Manutenzione con accesso facilitato  
*Veasy mantainance*

Punti di ingrassaggio facilmente accessibili  
*Easy access grease points*

Rulli oscillanti  
*Rocking rollers*

Impianto idraulico supplementare  
per ogni tipo di accessorio idraulico  
*Extra hydraulic output fitted as standard*

Freno di parcheggio automatico  
*Auto brake parking*

Strumentazione di bordo  
*Check Pannel on board*

Guida Servoassistita  
*Servo drive System*

Sedile regolabile  
per un eccellente confort di guida  
*Adjustable sit  
for extra comfort*

Motore diesel silenzioso e a vibrazioni ridotte  
*Incorporates super silent engine  
cover on diesel version*

Motoriduttori Epicicloidali con motori  
a pistoni assiali con portata variabile  
*Planetary gear drives with variable  
axial piston motor*

\* Per le versioni benzina il cofano è opzionale

Le macchine e gli accessori in questa brochure sono impegnativi per la Cormidi, possono cambiare da versione a versione, vi invitiamo a contattare il vostro distributore di fiducia per ulteriori chiarimenti. La Cormidi si riserva il diritto di apportare modifiche alle macchine senza alcun preavviso, pertanto i modelli e gli accessori mostrati nella seguente brochure non sono assolutamente impegnativi per la Cormidi.  
Please note: The machines and accessories depicted in brochures and catalogues can vary from version to version, therefore please consult your distributor for a description of standard accessories and options available for each model. Cormidi reserves the right to change or to modify the specification of the machines without warning. The photos in catalogues and brochures represent the Cormidi machines in production at time of printing. However, newer and upgraded models may look different to the photos shown in this catalogue or brochure.



# DIVENTA TUTTO PIU' FACILE

is all more simple

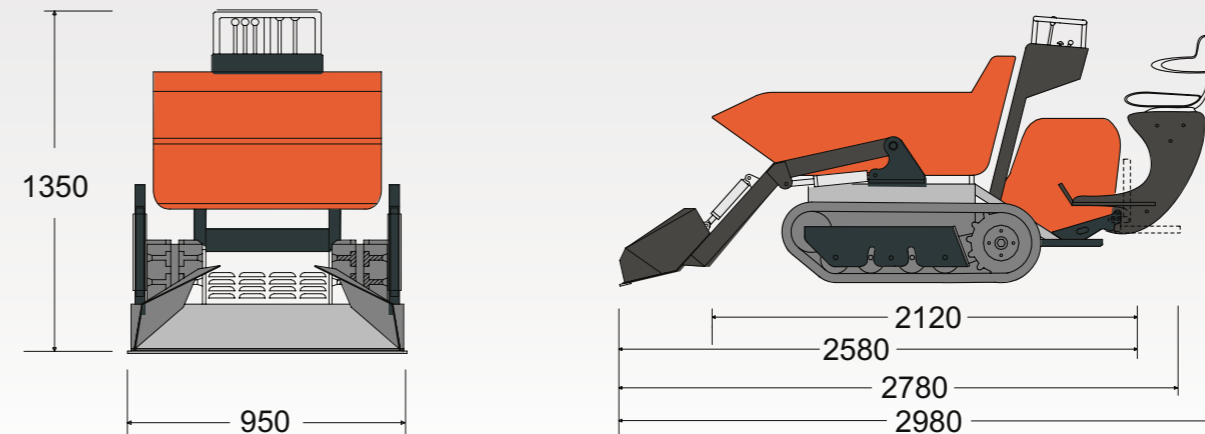


## Caratteristiche Tecniche

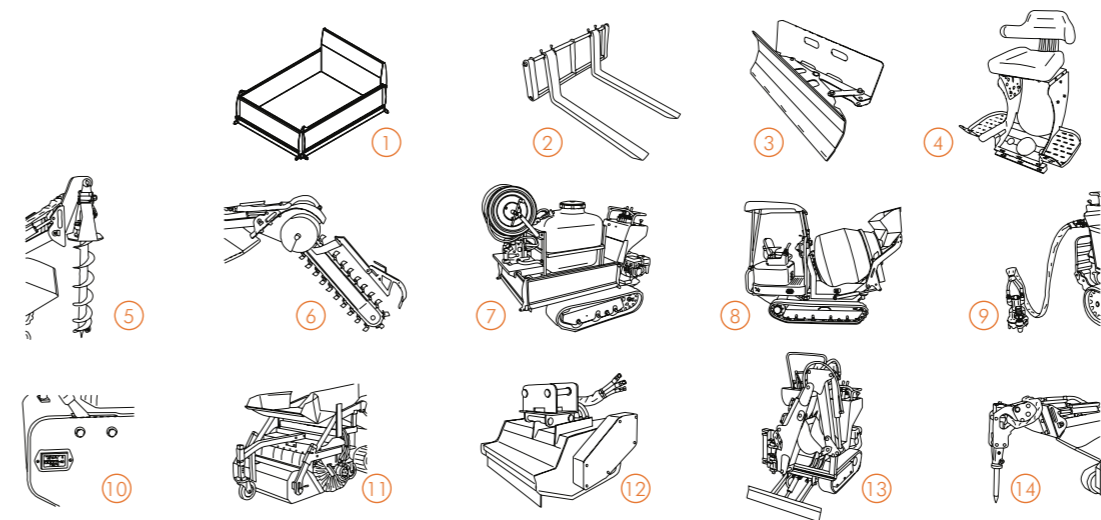
100 series

<b>Motore / Engine</b>	Benzina Diesel	Honda GX 390 13hp Lombardini Focs AE 17.2 hp
<b>Trasmissione / Transmission</b>	Tipo / Type Pompa idraulica / Hydraulic pump Portata / Flow Motore Idrraulico / Hydraulic motors Motore Idrraulico / Hydraulic motors Freno di Stazionamento / Brake parking	idrostatica / hydrostatic 2x port. variabile/2x variable displ. 2 x 32.4 l/min (2x8.5 gpm) 2x orbitali / 2x orbital 2 x Pistoni Assiali Variabili / 2 x variable displacement axial piston Negativo lamellare / Negative disk
<b>Impianto idraulico / Hydraulic system</b>	Pompa idraulica / Hydraulic pump Portata Std / Flow Std Portata Hi-Flow / Hi-flow Pressione massima / Max pressure Distributore / Main valve Raffreddamento idraulico / Cooler system oil Ribaltamento cassone / Skip tipping system	Ad ingranaggi / Gear pump 1x13.5 l/min (1x3.6 gpm) 1x20 l/min (1x5.3 gpm) 150 bar (2180 psi) 2/3 elementi / 2-3 way aria / air Idraulico / Hydraulic
<b>Sottocarro cingolato / Tracks</b>	Larghezza cingoli / Standard track width Rulli inferiori / Track roller Rulli oscillanti / Rocking rollers Regolazione tensione cingoli / Track tensioning	190 mm (7.5 in) 4 Si / Yes Si / Yes
<b>Prestazioni e dimensioni / Performance and dimensions</b>	Velocità / Max travel speed Capacità operativa / Operative weight Peso / dry weight Peso / dry weight Lunghezza max / Overall length Larghezza max / Overall width Altezza max / Overall height Cassone dumper / Standard tip skip Cassone dumper / Standard tip skip	0-5.2 Km/h (0-3.3 mph) <-> 0-6.5 Km/h (0-4.1 mph) 1000 Kg (2203 lb) 530 Kg (1167 lb) <sup>2</sup> <-> 640 Kg (1410 lb) 580 Kg (1278 lb) <sup>4</sup> <-> 690 Kg (1520 lb) 1900 mm (74.8 in) <-> 2400 mm (94.5 in) 950 mm (37.4 in) <-> 980 mm (38.6 in) 1350 mm (53.1 in) 1350 x 950 x 370 mm <sup>2</sup> (53.1x37.4x14.6 in) 1350 x 790 x 370 mm <sup>2</sup> (53.1x31.1x14.6 in)

1) A richiesta / Optional 2) Standard / Standard tip type 3) Autocaricante / Self loading type 4) Solo per la versione Diesel / Diesel type only



## ACCESSORI SERIE DUMPER DUMPER SERIES ACCESSORIES



1) Cassone agricolo/Agricultural skip 2) Forchetta/Fork 3) Lametta/Blade 4) Sedile/Seat 5) Trivella/Auger 6) Trencher  
7) Atomizzatore/Atomizer 8) Betoniera/Concrete mixer 9) Pompa acqua/Water pump 10) Conta ore/Hour counter 11) Spazzola/Brush  
12) Trinciasementi/Seed shredder 13) Mini escavatore/Mini excavator 14) Martello/Hydraulic hammer

