

725

Dumper articolato

CAT[®]



Motore Cat[®] C11 ACERT[®]

**Potenza nominale netta al volano
(ISO 9249) a 1800 giri/min**

227 kW/309 hp

Carico nominale

23 600 kg

Capacità cassone SAE 2:1

14,3 m³

725 Dumper articolato

Dumper articolato Cat® 725. Un nuovo standard di perfezione.

Motore Cat C 11 con tecnologia ACERT

- ✓ Il punto di forza della tecnologia ACERT è l'eccezionale efficienza nella fase di combustione. La tecnologia ACERT controlla totalmente il processo di combustione, per ridurre al minimo il livello di emissioni, mantenendo prestazioni, affidabilità ed efficienza. **pag. 4**

Prestazioni e produttività - Linea di trasmissione

- ✓ Il motore Cat C11 ACERT, insieme alla trasmissione a sei marce a controllo elettronico e ad un retarder di elevata capacità, assicura le prestazioni necessarie per le più gravose applicazioni. **pag. 5**

Prestazioni e produttività - Sospensioni e controllo della trazione.

La sospensione a tre punti assicura una guida confortevole anche su terreni sconnessi. Il sistema di bloccaggio totale delle sei ruote garantisce la trazione nelle più estreme condizioni di aderenza. **pag. 6**

Facilità di manutenzione

Intervalli più lunghi e maggiore facilità di manutenzione si traducono in maggiore disponibilità della macchina e ridotti costi operativi. **pag. 10**

Assistenza totale

Il vostro dealer Cat è in grado di offrire una vasta gamma di servizi e contratti di servizio, fin dall'acquisto della macchina. Il dealer potrà consigliarvi nel migliore dei modi dalla scelta delle macchine e delle attrezzature, fino alla loro sostituzione. **pag. 11**

Il dumper articolato 725 è stato costruito per assicurare la massima durata ed affidabilità, con bassi consumi di combustibile e ridotti costi operativi.



✓ *Nuove caratteristiche*

Affidabilità e durata

Il dumper articolato 725 è stato costruito per assicurare la massima durata ed affidabilità. Tutti i componenti della trasmissione, il nuovo telaio anteriore ed il giunto di articolazione centrale sono stati specificamente progettati per resistere a lungo nelle più gravose condizioni di lavoro. **pag. 7**

Facilità d'uso

La consolle anteriore avvolgente ed ergonomica, la colonna di sterzo telescopica ed inclinabile, i comandi a portata di mano e l'eccezionale visibilità rendono questo dumper facile da guidare e contribuiscono a migliorarne la produttività. **pag. 8**

Comfort operatore

La spaziosa cabina centrale, l'assale anteriore oscillante, il sedile a sospensione pneumatica ed i numerosi accessori assicurano all'operatore un comfort eccezionale. **pag. 9**



Motore Cat C 11 con tecnologia ACERT

Combinando le nuove tecnologie con i collaudati componenti, L'ACERT ottimizza le prestazioni, rispondendo nello stesso tempo alle stringenti normative EU Stage IIIa.



Tecnologia ACERT. Il motore C11 ACERT introduce una rivoluzionaria serie di miglioramenti che riducono drasticamente le emissioni, incrementando prestazioni, affidabilità e durata. Questa avanzata tecnologia costruttiva si basa principalmente su tre sistemi ampiamente collaudati da Caterpillar: alimentazione, elettronica e postrattamento. La tecnologia ACERT consente a Caterpillar di rispondere alle recenti e future normative in tema di emissioni allo scarico, stabilendo i "mattoni" sui quali costruire i motori del futuro.

Monoblocco. Il monoblocco in ghisa ad alta resistenza, con robuste nervature di rinforzo ed ampie sedi per i cuscinetti di banco e biella, garantisce la necessaria rigidità e resistenza. Per limitare al massimo eventuali perdite interne, sono integrate sedi per O-ring.

Testata e pistoni. La testata del C11 è realizzata a "flusso invertito" con una nuova geometria dei condotti che migliora il flusso dell'aria ed assicura una migliore combustione. I pistoni, realizzati in due sezioni, con la corona in acciaio, assicurano un'elevata resistenza alle pressioni che si sviluppano nei cilindri ed una minima inerzia. Come risultato si ottiene un miglior controllo dell'olio ed una lunga durata delle fasce elastiche.

Gestione elettronica avanzata del motore (ADEM) A4. Il modulo di controllo elettronico ADEM A4 regola la quantità di combustibile, la fase d'iniezione ed il flusso di aria per assicurare le migliori prestazioni per litro di gasolio utilizzato. Il modulo ADEM A4 garantisce un'efficiente mappatura del sistema e rapide risposte, secondo le diverse applicazioni; rileva le condizioni del motore e della macchina per consentire al motore di lavorare sempre al massimo delle sue prestazioni.

Mandata di combustibile. La mandata del combustibile ad iniezione multipla assicura un elevato grado di precisione. La dosatura corretta del combustibile consente una riduzione delle temperature di combustione, generando così minori emissioni ed ottimizzando l'intero processo. Tutto ciò si traduce naturalmente in una maggiore efficienza combustibile.

Riduzione della rumorosità. La riduzione dei livelli di rumorosità è stata ottenuta attraverso un nuovo disegno del coperchio superiore, l'iniezione multipla, il coperchio della distribuzione insonorizzato ed un nuovo disegno degli ingranaggi e dell'albero motore.

Prestazioni e produttività - Linea di trasmissione

Linea di trasmissione integrata - Maggiore potenza, eccellenti prestazioni e ridotti consumi.

Iniettori unitari a gestione elettronica ed azionamento meccanico (MEUI).

Un sistema di alimentazione tecnologicamente avanzato ed affidabile. Il sistema MEUI combina l'avanzata tecnologia elettronica con la semplicità del sistema meccanico diretto per il controllo del combustibile. Il sistema è in grado di controllare la pressione d'iniezione sull'intera gamma di giri del motore. Queste caratteristiche consentono al C11 di avere il completo controllo della fase, durata e pressione di iniezione.

Postrefrigeratore aria-aria (ATAAC).

Il postrefrigeratore aria-aria che riduce la temperatura dell'aria in entrata, insieme alle strette tolleranze dei componenti della camera di combustione, massimizzano l'efficienza combustibile e minimizzano le emissioni. Il notevole miglioramento del flusso dell'aria è assicurato dal turbocompressore, raffreddato a liquido, dalla testata a flusso incrociato, dall'albero a camme in testa e da un collettore d'aspirazione più efficiente.

Turbocompressore con valvola

Wastegate. Il turbocompressore con valvola wastegate consente pressioni di sovralimentazioni maggiori, con conseguenti migliori prestazioni di coppia ed una più rapida risposta del motore.

Trasmissione elettronica. La nuova trasmissione, a controllo elettronico, è specificamente progettata per il dumper articolato. È caratterizzata da un'eccellente modulazione nei cambi di marcia.

Controllo elettronico frizioni d'innesto (ECPC). Il controllo elettronico delle frizioni d'innesto – ECPC – ed il sistema di controllo dei cambi di marcia – Controlled Throttle Shifting (CTS) – gestiscono le variazioni di coppia in fase di cambio ed assicurano un'eccezionale modulazione.



Cambio di marcia controllato (CTS).

Il CTS riduce drasticamente le sollecitazioni che i componenti della linea di trasmissione sopportano in fase di cambio di marcia e l'usura delle frizioni, controllando il numero di giri del motore, il bloccaggio (lock-up) del convertitore di coppia e l'innesto delle frizioni.

Inibitore fuorigiri motore. Il controller elettronico della trasmissione previene fuorigiri del motore, cambiando automaticamente marcia ad un numero di giri prefissato. Quando la trasmissione è nella marcia più alta, si disinserisce il lock-up del convertitore di coppia.

Gestione cambio di direzione. Il sistema elettronico gestisce i cambi di direzione, regolando il numero di giri del motore, per prevenire eccessive sollecitazioni agli organi della trasmissione.

Retarder. Il 725 è caratterizzato da un retarder idraulico integrato nella trasmissione, di dimensioni compatte e di rapida risposta.

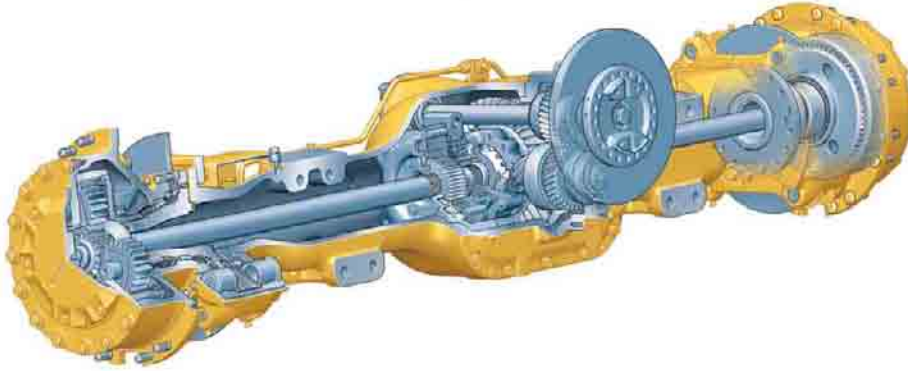
Tiro al cerchio. Tutti i componenti della trasmissione sono dimensionati per garantire un elevato rimpull, anche nelle marce alte. In prima marcia il convertitore di coppia assicura la massima coppia alle ruote, consentendo il superamento di notevoli pendenze, senza mettere in difficoltà il motore. In discesa, il retarder agisce da freno, per rallentare la macchina.

Ventola di raffreddamento idraulica.

La ventola ad azionamento idraulico, a velocità variabile, secondo le condizioni di temperatura, minimizza l'assorbimento di potenza. Come risultato si ha una maggiore potenza disponibile per la trasmissione.

Prestazioni e produttività - Sospensioni e Controllo trazione

Le sospensioni ed il sistema di controllo della trazione consentono di trasferire la potenza al suolo, in ogni condizione operativa.



Sospensioni anteriori. La nuova sospensione anteriore del 725 oscilla di $\pm 6^\circ$ per garantire una guida confortevole e veloce anche su terreni sconnessi ed ammortizzare le sollecitazioni sulle strutture e sui componenti

Telaio ad A. La sospensione anteriore oscilla su un telaio ad A, con un tirante che controlla i movimenti laterali.

Cilindri sospensione anteriore. I cilindri sono progettati per resistere alle più gravose applicazioni ed offrire un guida confortevole.

Supporti. I supporti della sospensione sono integrati nell'complessivo dell'assale, per una grande affidabilità.

Sospensione posteriore. La sospensione posteriore è caratterizzata da una geometria, con trave oscillante, che permette di mantenere costantemente le ruote al contatto con il terreno, riducendo le perdite di materiale dal cassone

Disegno sospensione. Gli assali centrale e posteriore sono collegati al telaio ad A, che si collega a sua volta con il telaio posteriore tramite due bielle laterali oscillanti su cuscinetti sferici, con alta capacità di carico. Il robusto sistema consente l'oscillazione ed il movimento indipendente delle ruote e richiede una manutenzione ridotta. Il disegno della sospensione posteriore ottimizza stabilità, trazione e galleggiamento.

Bloccaggio differenziale interassiale. Blocca insieme i tre assali, per migliorare la trazione in condizioni di scarsa aderenza. È azionato da un interruttore sul poggiatesta.

Dispositivo di bloccaggio dei differenziali assiali. Blocca completamente tutti i differenziali della trasmissione – tutti e tre gli assali e le sei ruote sono in presa per le massime prestazioni nelle condizioni più difficili. Agisce insieme al differenziale interassiale, quando il pulsante a pedale viene azionato ed è selezionato un interruttore sulla consolle.

Tempo di sollevamento cassone. La notevole velocità di sollevamento ed abbassamento del cassone riduce il tempo di ciclo totale, incrementando la produttività.

Capacità di trasporto del carico. Il disegno del cassone consente un'elevata capacità di carico. Il profilo divergente assicura una buona pulizia, ottimizzando la produttività.

Riscaldamento cassone. Il cassone è predisposto per il dispositivo di riscaldamento con i gas di scarico.

Sistema di sterzo. I dumper articolati Cat hanno il sistema idraulico load sensing che garantisce un preciso controllo e modulazione dei movimenti. La pompa è a pistoni assiali a portata variabile. I due cilindri di sterzo, a doppio effetto, consentono un'articolazione del telaio di 45° a destra e sinistra, assicurando un'ottima manovrabilità anche in spazi ristretti. Il comando dello sterzo controlla il movimento dei cilindri, con la massima precisione. Un sistema di sterzo d'emergenza è standard.

Sistema di ammortizzazione sterzo. Il 725 è equipaggiato con un dispositivo che consente la massima modulazione del movimento di sterzo; il sistema migliora il comfort operatore e riduce le sollecitazioni sulle strutture

Affidabilità e durata

Elevata disponibilità, per un'elevata produttività.

Telaio anteriore. Un telaio di nuovo disegno, con ampie sezioni scatolatee robuste strutture, assicura la massima resistenza nel tempo; il disegno divergente riduce le sollecitazioni nell'area d'incernieramento, ottimizzando la geometria delle sospensioni. Il telaio è stato progettato in modo da poter fare largo uso di saldature robotizzate, in fase di costruzione ed assicurare così la maggiore qualità e durata.

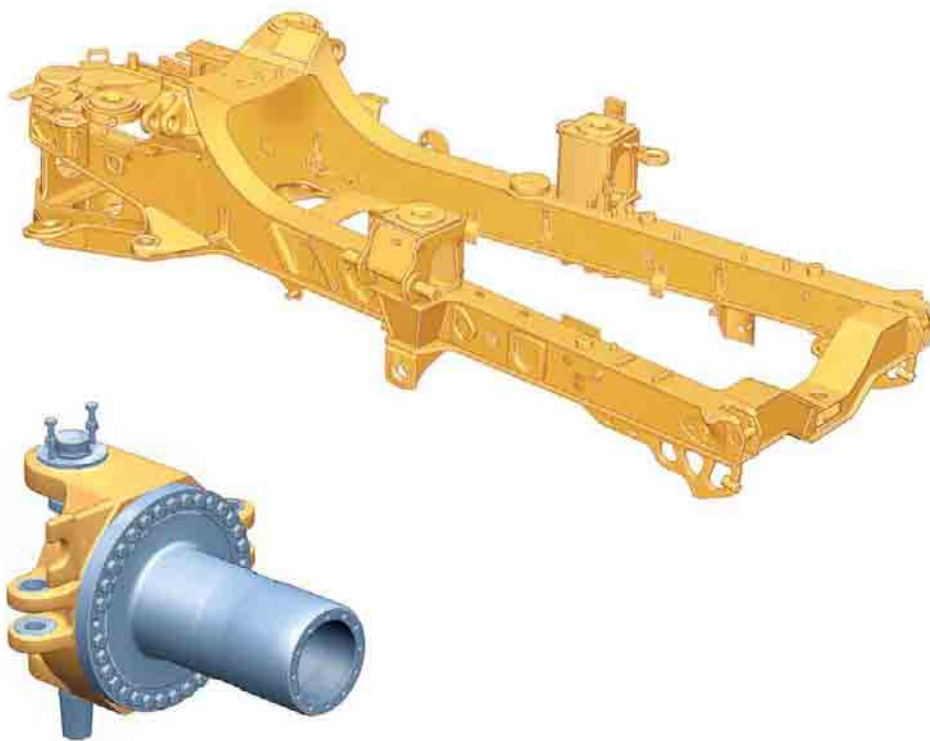
Telaio posteriore. La costruzione, a doppia scatolatura, minimizza la concentrazione degli stress e permette di avere grande leggerezza e lunga durata.

Fusioni. Entrambi i telai, anteriore e posteriore, fanno un uso estensivo di parti in fusioni nelle aree più sollecitate, per una maggiore resistenza alle sollecitazioni.

Sospensioni anteriori. La sospensione a "tre punti" assicura il massimo comfort di guida; inoltre protegge tutti i componenti nelle più avverse condizioni di fondo ed ammortizza le sollecitazioni che altrimenti si scaricherebbero sul telaio.

Freni di servizio. Doppio circuito sui due assali. Il 725 è caratterizzato da un doppio circuito freni, ad azionamento idraulico, che aziona freni a disco autopulenti, con circuiti ed accumulatori indipendenti.

Freno di stazionamento. Il freno di parcheggio agisce sull'assale centrale, assicurando grande capacità e resistenza.



Giunto di articolazione oscillante.

Il giunto centrale oscillante consente alla macchina di mantenere tutte le ruote a contatto del suolo, anche nelle situazioni di terreno estremamente accidentato.

Cilindri di sterzo in linea con il giunto.

I cilindri di sterzo sono in linea con il giunto centrale, minimizzando le sollecitazioni nella zona di articolazione.

Costruzione del giunto. il nuovo giunto è stato costruito in due sezioni: una testata in fusione molto robusta a cui è incernierata una parte tubolare forgiata. Le superfici di contatto dei cuscinetti sono ampie ed indurite così come la parte di contatto frontale; in tal modo si riducono le necessità di manutenzione e si allunga la durata.

Linea di trasmissione. Il 725 è caratterizzato da una linea di trasmissione con componenti ampiamente collaudati, dal motore ai riduttori finali; collaudati in altri dumper ed in altre macchine Caterpillar, questi assicurano eccezionale affidabilità e durata.

Protezione radiatore. Il radiatore è dietro la cabina, in posizione assolutamente protetta. Questo nuovo disegno consente tre livelli di protezione:

- 1) Sovraspanda cassone.**
- 2) Griglia posteriore cabina.**
- 3) Cofanatura robusta.**

Facilità d'uso

Il comfort alla base delle prestazioni del 725C.



Disegno ergonomico. I comandi e tutta la strumentazione del 725 è realizzata con la massima ergonomia, per rendere questo dumper guidabile come una vettura. Gli strumenti di facile lettura e i comandi di facile azionamento, permettono all'operatore di concentrarsi unicamente sulla produzione.

Cruscotto. Il nuovo cruscotto avvolgente, ben visibile all'operatore, è caratterizzato da interruttori con led luminosi, ampio display LCD ed un interruttore per il tergilavavetro posteriore. La sensazione è di tipo automobilistico, con la robustezza che si aspetta da Caterpillar.

Visibilità. Il cofano inclinato ed il posizionamento posteriore del sistema di raffreddamento garantiscono al nuovo 725 una visibilità senza pari nel settore. La visibilità è ulteriormente migliorata dall'ampio parabrezza e dalla posizione centrale del sedile.

Tergicristallo. Il tergilavavetro pulisce un'ampia zona del parabrezza ed è montato inferiormente per non limitare l'angolo di visuale dell'operatore. I vetri sono azzurrati, per ridurre i riflessi.

Comando bloccaggio differenziale.

Il differenziale interassiale è inserito/disinserito con un pulsante integrato nel poggiatesta dell'operatore. I 4 differenziali si inseriscono all'unisono (al 100%), attivando l'interruttore a pedale e l'interruttore sul cruscotto. Disattivando l'interruttore a pedale, si disinseriscono tutti i differenziali.

Leva trasmissione e sollevamento.

La leva del sollevamento è stata ridisegnata e riposizionata, per un maggior comfort; a fianco è posizionata la leva del cambio marce. La leva di trasmissione offre un'eccezionale comfort, grazie alla possibilità di limitare la marcia più alta ed al blocco in folle.

Pedali sospesi. Sono più facili da azionare e permettono un maggior spazio alle gambe; inoltre favoriscono le operazioni di pulizia del pavimento.

Sistema di monitoraggio Cat 2S. Il nuovo sistema migliora la funzionalità ed avverte l'operatore sull'insorgere di eventuali problemi con tre livelli di allarme:

Comfort operatore

Comfort ed ergonomia, per una produttività ai massimi livelli.

Guida confortevole. La sospensione anteriore a tre punti, con l'assale oscillante, insieme alla cabina centrale, assicurano all'operatore un comfort senza pari in ogni condizione operativa.

Spaziosa, adatta a due persone. Il 725 ha una spaziosa cabina, con due comodi sedili, per facilitare l'addestramento degli allievi operatore. Tutta la famiglia 700 dei dumper articolati utilizza la stessa cabina.

Sedile con sospensione pneumatica. Migliora il comfort operatore grazie al disegno ergonomico ed al sedile più imbottito; è inoltre totalmente regolabile.

Vani portaoggetti. Numerosi sono gli spazi ed i vani portaoggetti disponibili.

Sedile per istruttore. In cabina è previsto un secondo sedile per istruire gli allievi operatore; il sedile è in linea, totalmente imbottito, con poggiatesta e cintura di sicurezza autoavvolgente; è posizionato a fianco del sedile principale e consente di avere sotto controllo l'intera strumentazione.

Riscaldamento e climatizzazione. Ben dodici bocchette d'aerazione distribuiscono l'aria diretta, riscaldata o condizionata in tutta la cabina; ciò assicura il massimo comfort per l'operatore che può anche contare su un sistema di filtraggio dell'aria esterna.



Radiatore. Il radiatore è montato in posizione angolata, per evitare di trasferire aria calda in cabina.

Finestrino scorrevole. Il finestrino destro è scorrevole sui due lati. L'apertura del finestrino incernierato posteriormente favorisce la ventilazione interna.

Livelli di rumorosità. I supporti della cabina sono costruiti per ridurre al minimo rumore e vibrazioni all'interno. Tutti i collegamenti alla cabina sono realizzati con materiale elastico e all'interno è fatto molto uso di materiali fonoassorbenti per ridurre al minimo i livelli di rumorosità.

Colonna di sterzo. Telescopica ed inclinabile, per la massima regolazione.

Manutenzione

Minore tempo per la manutenzione... maggiore disponibilità per produrre.



Intervalli di manutenzione estesi. Gli intervalli di sostituzione dell'olio motore ed idraulico sono stati estesi, per ridurre costi e tempi di fermo. La regolazione dei cuscinetti delle ruote è stata eliminata.

Prese rapide. Le prese di pressione per i test di controllo, raggruppate dietro la cabina, sono accessibili da terra. I punti di lubrificazione sono raggruppati nella parte posteriore del telaio anteriore e su quella anteriore del telaio posteriore. Il sistema di lubrificazione automatica è disponibile a richiesta.

Punti di servizio. Le astine di livello ed i punti di riempimento dell'olio motore e trasmissione, i filtri aria e combustibile e la pompa di riempimento del combustibile sono sul lato sinistro del motore, all'interno del cofano. L'indicatore di livello refrigerante ed il tappo di riempimento sono all'esterno della cabina.

Radiatore. Il sistema di raffreddamento è posizionato dietro la cabina, protetto da eventuali urti e consente un'eccezionale accessibilità su entrambi i lati del radiatore.

Liquido di raffreddamento a lunga durata. Estende gli intervalli di manutenzione e migliora la durata della pompa, riducendo la corrosione delle parti in alluminio.

Coperchio. Il cofano si solleva e si abbassa elettricamente per facilitare gli interventi di manutenzione.

Punto di servizio elettrico. All'interno della cabina sono centralizzati una presa di corrente, il connettore per le diagnosi ed il connettore Cat Data Link.

Connettore Cat Data Link. Consente di collegare un p.c fornito di programma ET. La presa Cat Data Link consente di effettuare regolazioni e controlli.

Accessibilità. La cabina si inclina lateralmente per assicurare un facile accesso, facilitando gli interventi straordinari sulla trasmissione, alberi di trasmissione e pompe idrauliche. Le prese elettriche ed idrauliche sono centralizzate sul lato destro della cabina, dietro un pannello rimovibile.

Componenti trasmissione integrati. La trasmissione integra in un unico insieme diversi componenti: pompa di trasmissione, convertitore di coppia, retarder e quattro prese di forza. Con questa soluzione si eliminano molte linee esterne, a tutto vantaggio dell'affidabilità e della facilità di manutenzione.

Rimozione motore e trasmissione. Il disegno del telaio anteriore consente la facile rimozione del motore e della trasmissione, in un unico insieme.

Trasportabilità. Il tipo di sospensione elimina la necessità di abbassare le sospensioni in fase e di trasporto del dumper, riducendo così i tempi.

Scatola di rinvio. Assicura la lubrificazione dei cuscinetti e delle frizioni, attraverso un sistema in pressione. Una buona lubrificazione si traduce in una minore necessità di manutenzione.

Assistenza globale

I servizi offerti dal dealer Cat garantiscono costi operativi ridotti e massima durata.

Scelta della macchina. Fate un dettagliato confronto tra le macchine che state considerando, prima dell'acquisto. Quali sono le necessità del lavoro, quali le attrezzature necessarie e le ore di lavoro? Quali sono le necessità del lavoro? Quali attrezzature sono più indicate? Qual è il vostro target di disponibilità del mezzo? Il vostro dealer Cat ha tutta la competenza per consigliarvi nel migliore dei modi.

Allestimenti speciali. Per applicazioni speciali, sono disponibili diversi allestimenti. Per ulteriori informazioni consultate il vostro dealer Cat.

Acquisto. Considerate per ultimo il prezzo di vendita; analizzate invece il valore che il dumper articolato 725 offre. Considerate il valore residuo, la produttività, i costi operativi ed il consumo del combustibile. Consultate il vostro dealer Caterpillar per le diverse opzioni finanziarie disponibili.

Operatività. Per ottimizzare la produttività della vostra macchina, il dealer potrà fornirvi tutte le indicazioni sulle migliori tecniche operative e sulle configurazioni più idonee all'applicazione.

Manutenzione. Le riparazioni preventive vi garantiscono un costo fissato in anticipo. Programmi preventivi e programmati, come il prelievo di olii (A•P•L) e le ispezioni tecniche contribuiscono ad evitare riparazioni impreviste.

Sostituzione. Riparare o revisionare? I dumper Caterpillar sono progettati per una lunga vita ed i suoi componenti principali possono essere revisionati. Il vostro dealer Cat è in grado di valutare i costi collegati, consentendovi di fare una scelta mirata.



Assistenza dopo vendita. Il 725 necessita di una manutenzione ridotta e di estesi intervalli di servizio. Il vostro dealer sarà vicino a voi in ogni momento con il suo insuperabile servizio ricambi e con il personale tecnico costantemente aggiornato, per garantirvi la migliore assistenza disponibile sul mercato.

Garanzia. Potete sempre contare sull'assistenza garantita dal vostro dealer. Se volete estendere il normale periodo di garanzia, contattate il vostro dealer, che vi saprà fornire tutte le informazioni al riguardo.

Cat.com. Per ulteriori informazioni, consultate il sito: www.cat.com.

Motore

Motori Cat® con tecnologia ACERT

Potenza lorda

SAE J1995 230 kW/313 hp

Potenza netta a 1800 giri/min

ISO 9249 227 kW/309 hp

EEC 80/1269 227 kW/309 hp

Alesaggio 130 mm

Corsa 140 mm

Cilindrata 11,2 Litri

- Le potenze sono espresse in hp metrici (compresa la pagina di copertina).
- I valori indicati sono i minimi disponibili al volano, con il motore equipaggiato con filtro aria, ventola, marmitta, alternatore e ventola al minimo dei giri.
- La potenza netta di 210 kW è calcolata con ventola alla massima velocità, secondo le norme SAE.
- Il motore del 725 è conforme alla Direttiva EU Stage IIIa sulle emissioni allo scarico, valide fino al 2010.
- il motore mantiene inalterata la potenza fino ad un di 3000 metri s.l.m.

Trasmissione

Avanti km/h

1 7,9

2 14,8

3 22,5

4 34,6

5 48,1

6 56,8

Retromarcia

1 8,7

Pesi

Carico nominale 23 600 kg

Pesi operativi

A vuoto kg

Assale anteriore 13 020

Assale centrale 4830

Assale posteriore 4410

Totale 22 260

Carico nominale

Assale anteriore 2010

Assale centrale 10 790

Assale posteriore 10 790

Totale 23 590

A carico

Assale anteriore 15 030

Assale centrale 15 620

Assale posteriore 15 200

Totale 45 850

Capacità del cassone

m³

A colmo SAE 2:1 14,3

A colmo 11,1

A colmo SAE 1:1 17,5

Sollevamento del cassone

Tempo di sollevamento 10 secondi

Tempo di abbassamento 11 secondi

Portata 290 l/min

Spessore lamiera cassone

Anteriore 8 mm

Inferiore 14 mm

Laterale 12 mm

Base 14 mm

Freni

ISO 3450:1998

Cabina ROPS/FOPS

Cabina/FOPS ISO 3449:1992 Livello II

Cabina/ROPS ISO 3471:1994

Livelli di rumorosità

Interna

Il livello di rumorosità operatore, misurato secondo gli standard definiti dalla norma ISO 6394, è di 76 dB(A), con cabina originale Cat correttamente installata e mantenuta, con porte e finestrini chiusi.

Esterna

Il valore riportato in tabella, secondo la Direttiva EU 2000/14, è di 111 dB(A).

Rifornimenti

Litri

Serbatoio combustibile 360

Sistema di raffreddamento 85

Sistema idraulico 100

Coppa motore 37

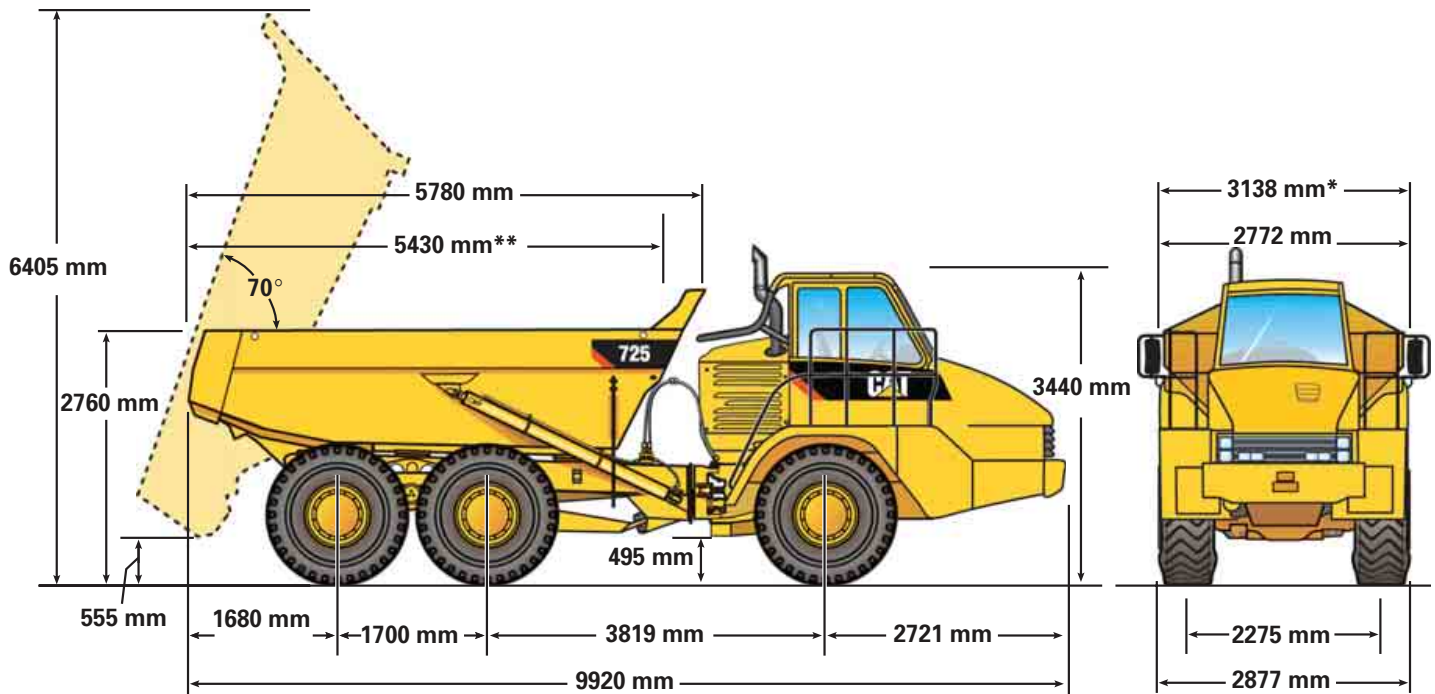
Trasmissione 47

Riduttori finali/Differenziale 132

Scatola di rinvio 18

Dimensioni

Tutte le dimensioni sono indicative.



* se equipaggiato con spondina posteriore meccanica
 ** all'interno del cassone

Raggio di sterzata

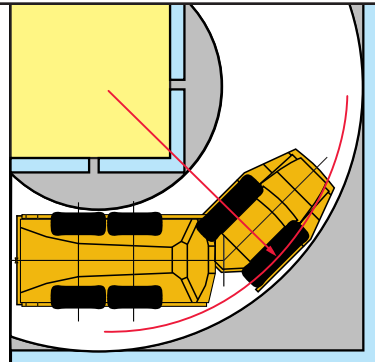
Le dimensioni si riferiscono alla macchina equipaggiata con pneumatici 23.5x25.

Raggi di sterzata

Angolo di sterzo – dx/sx	45°
Raggio di sterzata SAE	7254 mm
Raggio di sterzata esterno	7605 mm
Raggio di sterzata interno	3710 mm
Larghezza corsia	4980 mm

Sistema di sterzo

Tempo da fine corsa a fine corsa	4 secondi
Portata	153 l/min



Abbinamento ottimale con i mezzi di carico

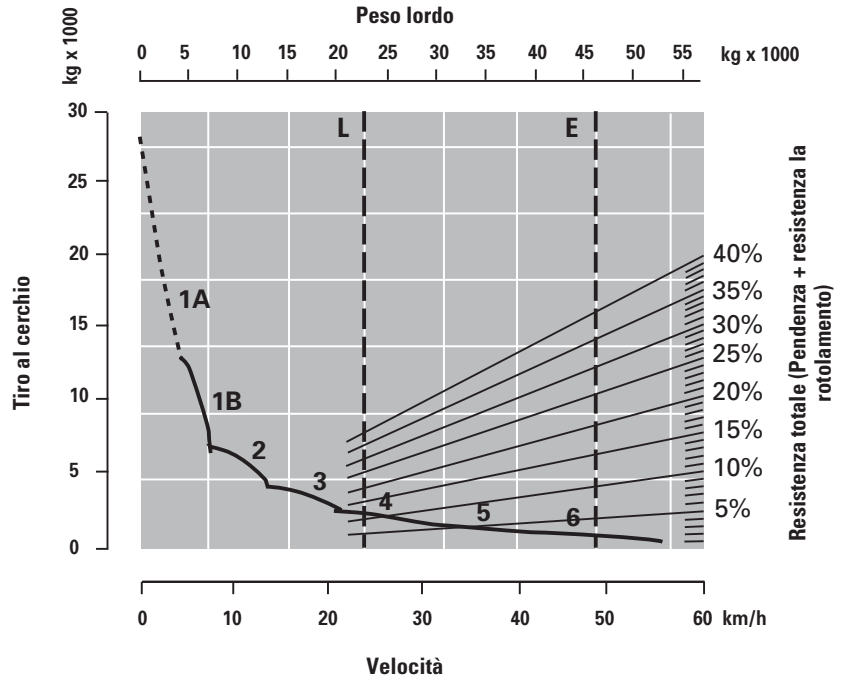
Escavatori idraulici		345C	330D	325D	
Passate		3-4	4-5	5-6	
Pale gommate		972H	966H	962H	950H
Passate		3	3-4	3-4	4

L'abbinamento ottimale assicura la maggiore produttività. Il 725 trova gli abbinamenti ideale con gli escavatori Cat 345C, 330D e 325D e le pale gommate Cat 972H, 966H, 962H e 950H. Il risultato finale è quello di un'elevata produzione al minor costo per mc.

Pendenza/Velocità/Tiro

Per calcolare le prestazioni del retarder, leggere partendo dal peso lordo e scendere fino ad intersecare il valore percentuale della pendenza reale. La pendenza reale è uguale alla pendenza effettiva a favore, espressa in % meno 1% per ogni 10 Kg/t di resistenza al rotolamento. Da questo punto leggere orizzontalmente fino alla curva della marcia più altapracabile e da qui scendere fino alla massima velocità. Il tiro al cerchio dipende comunque dal coefficiente di trazione disponibile.

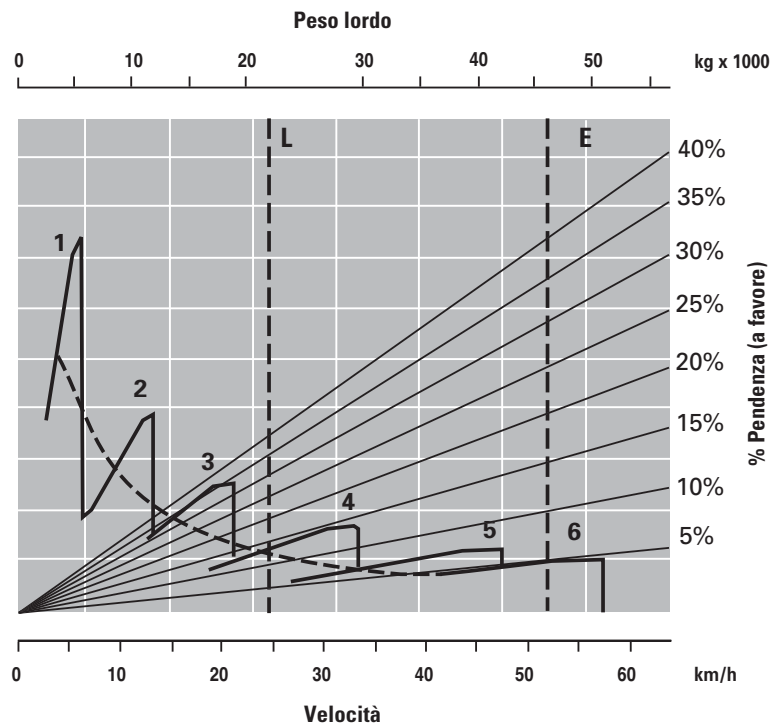
- E** A vuoto 22 260 kg
- L** A carico 45 850 kg
- 1A** 1° marcia (con convertitore)
- 1B** 1° marcia (con trasmissione diretta)
- 2** 2° marcia
- 3** 3° marcia
- 4** 4° marcia
- 5** 5° marcia
- 6** 6° marcia



Prestazione del retarder

Per determinare le prestazioni, leggere dal peso lordo, tracciando una retta verticale verso il basso fino ad incontrare la retta relativa al valore percentuale della resistenza totale. La resistenza totale è eguale alla pendenza effettiva (espressa in %) più un 1% per ogni 10 kg/t di resistenza al rotolamento. Da questo punto d'intersezione, leggere orizzontalmente fino ad incontrare la curva della velocità più elevata praticabile. Quindi, scendere in basso, fino alla massima velocità. L'effetto frenante su queste curve rappresenta il pieno utilizzo della capacità del sistema.

- E** A vuoto 22 260 kg
- L** A carico 45 850 kg
- 1** 1° marcia
- 2** 2° marcia
- 3** 3° marcia
- 4** 4° marcia
- 5** 5° marcia
- 6** 6° marcia



Equipaggiamento standard

L'equipaggiamento standard e gli accessori a richiesta possono variare. Consultate il vostro dealer Cat per informazioni più dettagliate.

Condizionatore d'aria (con refrigerante R134A)	Luci: interno cabina, frontali, laterali, posteriori di lavoro, due stop, luci di posizione, indicatori di direzione anteriori e posteriori.	Sedile a sospensione, totalmente regolabile
Prese d'aria regolabili	Specchietti retrovisori (destra e sinistra)	Sedile addizionale imbottito
Trasmissione automatica a sei marce	Flap parafranghi in gomma, montati sul cassone	Cinture di sicurezza (due) autoavvolgenti
Allarme retromarcia	Predisposizione radio	Sistema di sterzo supplementare
Cassone, con predisposizione per riscaldamento	Retarder	Prese per prelievi A•P•L
Motore Cat C 11 con tecnologia ACERT	Cabina ROPS/FOPS, completa di strumentazione:	Sponda anteriore cassone integrale
Differenziali standard, con bloccaggio su tutti gli assali	– Display strumenti	Avviamento di emergenza esterno
Freni a disco con circuiti separati	– Spie di allarme: indicatore di direzione sx, sistema di sterza d'emergenza, perdita a sistema di sterzo primario, pressione olio freni anteriore e posteriore, trasmissione, sistema di carica, blocco differenziale, cassone non in posizione flottante, indicatore di direzione dx, luci di profondità, trasmissione in tenuta, filtro, retarder	Vano portaoggetti: portabicchiere (due), vani portaoggetti dietro e sotto il sedile, tasca nella portiera, appendiabito
Sistema elettrico: 24 Convertitore da 24 Volt a 5 Volt	– Indicatori: indicatore livello combustibile, contaore, tachimetro e contagiri, temperaturaconvertitore di coppia	Parasole
Comandi elettro-idraulici della benna	– Strumenti: contaore, tachimetro e contachilometri	Tre assali e sei ruote motrici
Aiuto avviamento ad sollevamento cassone		Colonna di sterzo telescopica ed inclinabile
Vetri laminati ed azzurrati (anteriori) e temperati (posteriori)		Pneumatici, sei 23.5R25, radiali
Protezioni: vetro posteriore e radiatore, albero motore e assale		Due perni di traino (ant. e post.)
Luci (quattro)		Protezione antivandalismo: tappi serbatoio combustibile ed olio idraulico con chiave
Riscaldamento e sbrinatori, con ventola a quattro velocità		Finestrino laterale apribile azzurrato
Avvisatore acustico elettrico		Tergilavavetro anteriore intermittente, a due velocità
		Tergilavavetro posteriore a due velocità

Accessori a richiesta

Le Attrezzature e gli accessori a richiesta possono variare. Consultate il vostro dealer Cat per informazioni più dettagliate.

Sistema automatico di lubrificazione	Riempimento rapido combustibile
Sistema di riscaldamento cassone con i gas di scarico	Specchietti retrovisori riscaldati
Strisce antiusura fondo cassone	Freni per impieghi gravosi
Avviamento per climi freddi	Sponda posteriore Meccanica
Sistema di controllo dei cicli di lavoro	Pneumatici: disponibilità a richiesta

725 Dumper articolato

Per ulteriori informazioni sui prodotti Cat, i servizi dei dealer e le soluzioni per l'industria, visitare il sito Web www.cat.com

Materiali e specifiche sono soggetti a variazione senza obbligo di preavviso. Le macchine possono essere illustrate con equipaggiamenti ed accessori disponibili soltanto a richiesta. Consultate il vostro dealer Cat per informazioni più dettagliate.

© 2007 Caterpillar – Tutti i diritti riservati

CAT, CATERPILLAR, i rispettivi loghi, "Caterpillar Yellow", il marchio POWER EDGE™ e le identità dei prodotti qui usati sono marchi di fabbrica di Caterpillar e non possono essere usati senza autorizzazione.

HLHM5646-3 (03/2008) hr

CATERPILLAR[®]