



**S770** | Pale Compatte



**POWER**  
*meets*  
**COMFORT**  
**BY BOBCAT**



**Classificazione macchina**

Portata nominale ISO 14397-1	1569 kg
Carico di ribaltamento ISO 14397	3137 kg
Capacità della pompa	87,1 L/min
Capacità della pompa (con opzione alta portata)	151 L/min
Pressione di sfioro su innesti rapidi	23,8–24,5 MPa
Velocità di marcia massima (gamma bassa)	11,4 km/h
Velocità di marcia massima (gamma alta)	19,8 km/h

**Motore**

Marca/Modello	Kubota / V3800-DI-T-E3
Carburante / Raffreddamento	Gasolio / A fluido
Potenza	68,6 kW
Coppia massima a 1600 giri/min (SAE J1995 lordo)	315 Nm
Numero di cilindri	4
Cilindrata	3769 cm <sup>3</sup>
Serbatoio del carburante	103 L

**Pesi**

Peso operativo	4162 kg
----------------	---------

**Comandi**

Impianto di sterzo del veicolo	Direzione e velocità controllati tramite due leve o joystick (opzionali)
Inclinazione e sollevamento dell'impianto idraulico della pala compatta	Pedali separati o Sistema di comandi avanzati (ACS) opzionale o Comandi manuali avanzati (AHC) opzionali o comando a joystick selezionabile (SJC)
Impianto idraulico ausiliario anteriore (standard)	Interruttore elettrico su leva dello sterzo destra

**Impianto di trasmissione**

Trasmissione	Pompe idrostatiche a pistoni infinitamente variabili che comandano due motori idrostatici completamente reversibili
--------------	---

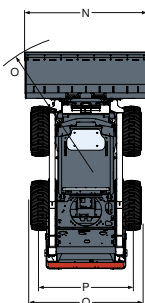
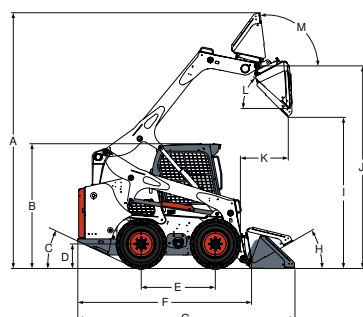
**Caratteristiche standard**

Spostamento a due velocità	Certificazione CE
Sedile molleggiato regolabile con schienale alto	Impianto idraulico ausiliario anteriore proporzionale ad attivazione elettrica
Riscaldatore dell'aria in ingresso ad attivazione automatica	Spegnimento del motore/impianto idraulico
Bob-Tach™ telaio	Autoelevamento idraulico della benna
Sistema BICS (Bobcat Interlock Control System)	Cruscotto
Cabina dell'operatore Deluxe Include interno della cabina in poliuretano espanso, finestrini laterali, superiore e posteriore	Supporto per bracci di sollevamento
	Luci di lavoro anteriore e posteriore
	Freno di stazionamento
	Cintura di sicurezza a 3 punti
	Barra di sicurezza
	Pneumatici per impieghi gravosi Bobcat 12 x 16,5 a 12 tele
	Turbocompressore con parascintille omologato

\* ROPS (Roll Over Protective Structure) - conforme a requisiti SAE-J1040 e ISO 3471; FOPS (Falling Objects Protective Structure): conforme a requisiti SAE-J1043 e ISO 3449 Livello I

**Opzioni**

Cruscotto Deluxe	Pneumatici per servizio pesante Bobcat 12 x 16,5 a 12 tele
Cabina chiusa con riscaldamento	Pneumatici pieni per servizio pesante Bobcat 12 x 16,5 a 12 tele
Impianto idraulico ad alta portata	Pneumatici Solid Flex Bobcat 12 x 16,5 a 12 tele
Aria condizionata	Sistema di comandi avanzati (ACS)
Power Bob-Tach™	Comandi manuali avanzati (AHC)
Pneumatici per impieghi gravosi Bobcat 12 x 16,5 a 12 tele con cerchioni fuori sagoma	Comandi a joystick selezionabile (SJC)
Pneumatici Superflotation Bobcat 33 x 15,5–16,5 a 12 tele con cerchioni fuori sagoma	

**Dimensioni**

(A)	4232 mm	(J)	3353 mm
(B)	2065 mm	(K)	800 mm
(C)	25°	(L)	42°
(D)	207 mm	(M)	98°
(E)	1227 mm	(N)	1880 mm
(F)	2903 mm	(N)	2032 mm
(G)	3597 mm	(O)	2179 mm
(H)	30°	(P)	1507 mm
(I)	2649 mm	(Q)	1832 mm

**Accessori**

Lama angolare/da neve
Spazzolone angolare*†
Trivella
Forche per balle
Lama livellatrice
Decespugliatore a lame Brushcat
Benne
Sminuzzatrice per legno*
Benna combinata
Pompa per calcestruzzo*
Lama trapiantatrice
Lama appripista*
Maglio a caduta libera
Dumper
Pinza agricola
Falciatrici
Correggiato
Trinciatutto forestale
Grader*
Martello idraulico**
Pinza industriale
Spianatrice
Rastrello raccoglipietre
Forca per pallet - impieghi gravosi
Forca per pallet - idraulica
Fresa*
Stabilizzatori posteriori
Scarificatore
Lama da neve a V
Turbina da neve*
Stendiprato*
Rastrello motorizzato*
Irroratrice per Toolcat
Sradicatrice*
Super scraper a disco
Spazzolone con benna di raccolta
Coltivatore rotativo
Cingoli in acciaio
Lama trapiantatrice*
Scavacanal
Forche universali
Telaio universale
Rullo vibrante
Kit aspersione acqua
Scavacanal a disco
Spazzatrice

\* Richiede kit di comando dell'accessorio.

\*\*Per utilizzare questo accessorio con una pala compatta è necessario installare un kit per applicazioni speciali, che comprende uno sportello anteriore e finestrini superiore e posteriore in Lexan di spessore rispettivamente di 12 e 6 mm.

†Kit aspersione acqua opzionale.



www.bobcat.eu