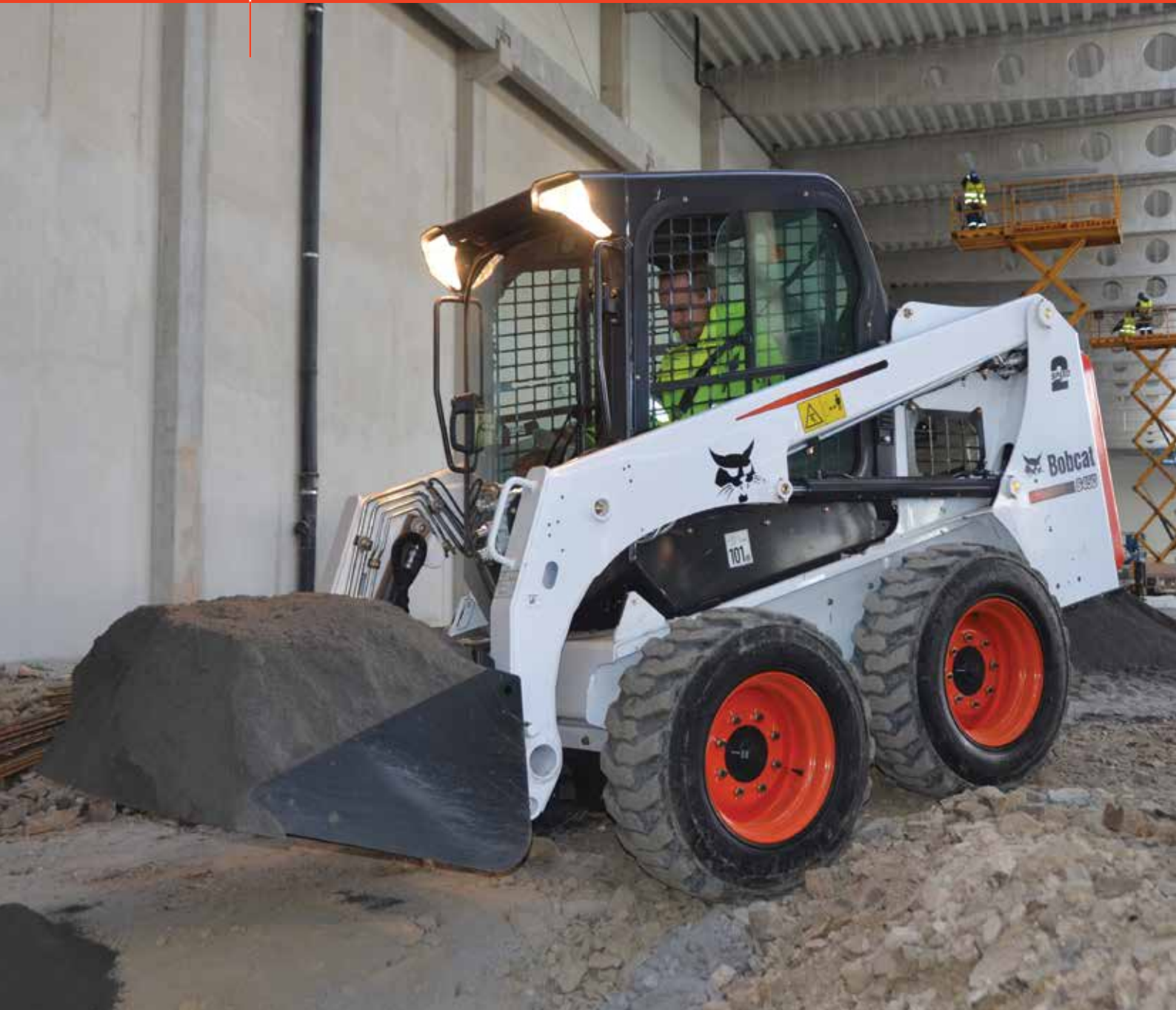




Bobcat®

**PALE COMPATTE
S450**



One Tough Animal™

COMPATTEZZA, COMFORT E CONTROLLO

Immaginate l'apprezzatissima cabina delle pale Serie 500 su questa macchina compatta. Per la prima volta la tecnologia e il comfort dei modelli più grandi sono integrati su una pala compatta: più spazio, più comfort e maggior controllo per l'operatore.

- Nuova cabina in posizione avanzata per una maggiore visibilità e più sicurezza.
- Lo sportello di accesso più ampio tra le macchine di questa categoria.
- HVAC e cabina pressurizzata per la prima volta su una macchina di queste dimensioni.



Prestazioni e controllo

- Impianti idraulico e trasmissione riprogettate per una maggiore produttività.
- Bracci di nuovo disegno con profilo di sollevamento più piatto e due cilindri di inclinazione.
- Comandi a joystick selezionabili opzionali con joystick montati sul sedile dell'operatore per migliorare comfort e precisione del controllo. In più, opzione due velocità per spostamenti più rapidi.



Disponibilità operativa

- Nuovo telaio e nuovi bracci di sollevamento per una più lunga durata in impieghi gravosi.
- Paraurti posteriore integrato che si estende oltre il bordo del telaio per proteggere il portellone.
- Filtro olio idraulico a lunga durata per intervalli di manutenzione più ampi.
- Tensionatore automatico della cinghia di trasmissione.



Semplificazione della manutenzione

Miglioramento di fattori chiave quali:

- Accesso a batteria e scatola fusibili.
- Accesso e protezione filtro aria.
- Filtri e livello serbatoio idraulico.
- Semplificazione della pulizia del gruppo di raffreddamento.
- Semplificazione dei punti di ingrassaggio.



S450 — CARATTERISTICHE TECNICHE

CLASSIFICAZIONE MACCHINA

	S450
Capacità operativa nominale (Bobcat)	608 kg
Carico di ribaltamento	1215 kg
Capacità della pompa	64,00 L/min
Sfogo impianto agli innesti rapidi	22,4 / -23,1 MPa
Velocità di traslazione max. (gamma alta - opzionale)	14,8 km/h
Velocità di traslazione max. (gamma bassa)	11,4 km/h

MOTORE

Marca/Modello	Kubota / V2203M-DI-E2B-BC-3
Carburante	Diesel
Raffreddamento	A liquido
Potenza a 2400 rpm	36,4 kW
Coppia a 1425 rpm (SAE J1 995 lordo)	150,0 Nm
Numero di cilindri	4
Cilindrata	2196 cm ³
Serbaio carburante	54,50 litri

PESI

Peso operativo	2240 kg
Peso di trasporto	2052 kg

COMANDI

Sterzo del veicolo	Direzione e velocità comandate da due leve manuali
Inclinazione e sollevamento idraulici della pala caricatrice	Comandi a pedale separati, sistema di comandi avanzati (ACS) o comandi a joystick selezionabili (SJC) opzionali
Impianto idraulico ausiliario anteriore (di serie)	Interruttore elettrico sulla leva di sterzo destra

SISTEMA DI TRASMISSIONE

Trasmissione	Pompe idrostatiche tandem a pistoni a portata infinitamente variabile, azionanti due motori idrostatici completamente reversibili
--------------	---

CARATTERISTICHE STANDARD

- Sedile con cuscino a sospensione
- Candele di preriscaldamento ad attivazione automatica
- Impianto idraulico ausiliario: portata variabile/massima
- Telaio Bob-Tach™
- BICS (sistema di bloccaggio dei comandi Bobcat)
- Pneumatici 10 x 16.5, 10 tele, impieghi gravosi
- Cabina operatore Deluxe: include rivestimento interno in poliuretano espanso; finestrini laterali, superiore e posteriore; cablaggio Deluxe; luce abitacolo e presa alimentazione elettrica¹
- Impianto idraulico ausiliario anteriore proporzionale ad attivazione elettrica
- Spegnimento di motore/impianto idraulico
- Strumentazione
- Supporto bracci di sollevamento
- Kit riduzione rumore
- Fari di lavoro, anteriori e posteriori
- Freno di stazionamento
- Cintura di sicurezza
- Barra di sicurezza
- Marmitta anti-scintille
- Certificazione CE
- Garanzia: 12 mesi o 2000 ore (a seconda dell'intervallo che trascorre per primo)

1. ROPS (Roll Over Protective Structure): conforme a requisiti SAE-J1040 e ISO 3471; FOPS (Falling Objects Protective Structure): conforme a requisiti SAE-J1043 e ISO 3449 Livello I.

OPZIONI

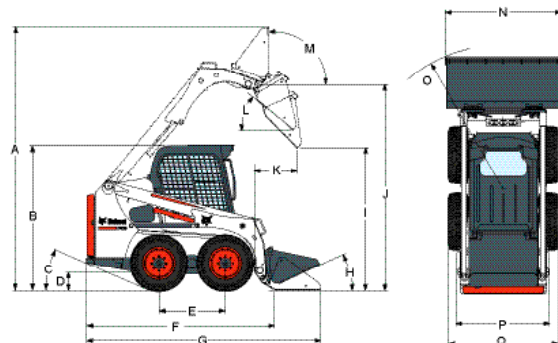
- Cruscotto Deluxe
- Bob-Tach™ idraulico
- Cabina chiusa
- Cabina chiusa con riscaldamento
- Cabina chiusa con HVAC
- Posizionamento idraulico della benna (con interruttore ON/OFF)
- Pneumatici 10 x 16.5, 10 tele, impieghi estremi
- Pneumatici 10 x 16.5, 12 tele, impieghi estremi, pieni
- Pneumatici 10 x 16.5, Solid Flex
- Comandi avanzati (ACS)
- Comandi a joystick selezionabile (SJC)
- Sedile Air Ride con cintura di sicurezza a 2 punti
- Autoradio
- Luce stroboscopica
- Segnalatore acustico di retromarcia
- Lampeggianti

AMBIENTE DI LAVORO

Rumorosità interna LpA (98/37 & 474-1)	87 dB(A)
Livello sonoro LwA (Direttiva UE 2000/14/CE)	101 dB(A)
Vibrazioni corpo intero (ISO 2631-1) Alta velocità	1,29 ms ⁻²
Vibrazioni corpo intero - incertezza	0,52 ms ⁻²
Vibrazioni mano-braccio (ISO 5349-1) Alta velocità	1,73 ms ⁻²

DIMENSIONI

Tutte le dimensioni sono in mm



A	3558,0 mm	J	2781,0 mm
B	1976,0 mm	K	587,0 mm
C	23°	L	40°
D	214,0 mm	M	96°
E	900,0 mm	N	1575,0 mm
F	2502,0 mm	O	1940,6 mm
G	3172,0 mm	P	1221,7 mm
H	26°	Q	1490,0 mm
I	2157,0 mm		

ACCESSORI

Accessori forca per pallet	Pinza per radici
Adattatori benne	Pinze industriali
Apparecchiature laser	Rastrelli motorizzati
Benne a basso profilo	Rastrelli raccoglipietre
Benne betoniere	Retroscavatori
Benne grigliate	Rotocoltivatori
Benne per costruzione/industria	Rulli vibranti
Benne per fertilizzanti	Ruote di scorta
Benne per neve e materiali leggeri	Scarificatori
Benne per uso generico	Scavacanalii
Cesoie idrauliche	Scavatrincee
Cingoli	Scraper a disco
Compattatori	Seminatrici
Decespugliatori	Spazzaneve
Dumper	Spazzatrici
Falciatrici	Spazzolone con benna di raccolta
Forche per balle	Spazzoloni angolabili
Forche per pallet (idrauliche)	Spianatrici
Forche per pallet (standard)	Stabilizzatori
Forche universali	Stendiprato
Frese	Telai universali
Irroratrici per Toolcat	Tilt-tatch
Kit acqua	Trinciatutto a martelli
Lame apripista	Trivelle
Lame da neve	Turbine da neve
Lame da neve a V	
Livellatrici	
Martelli idraulici	

Specifiche e caratteristiche progettuali possono subire variazioni senza preavviso. Le immagini dei prodotti Bobcat possono rappresentare apparecchiature diverse rispetto a quelle standard.



Bobcat®



www.bobcat.eu