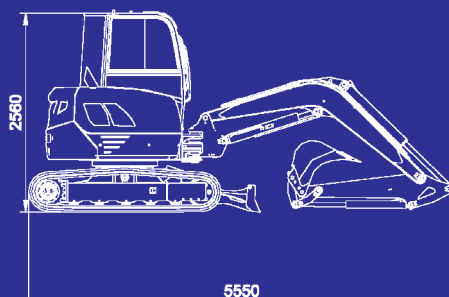
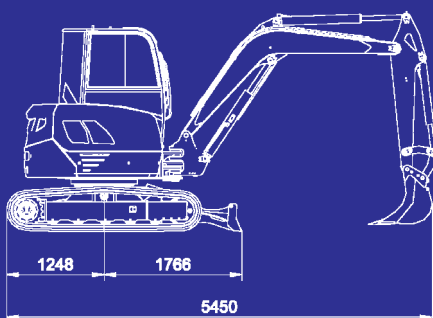
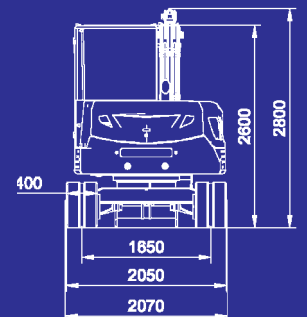
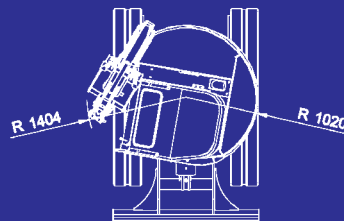
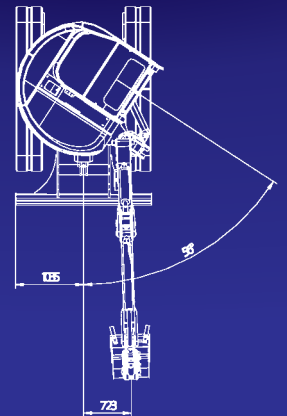
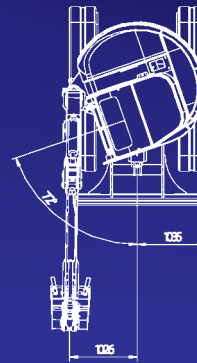
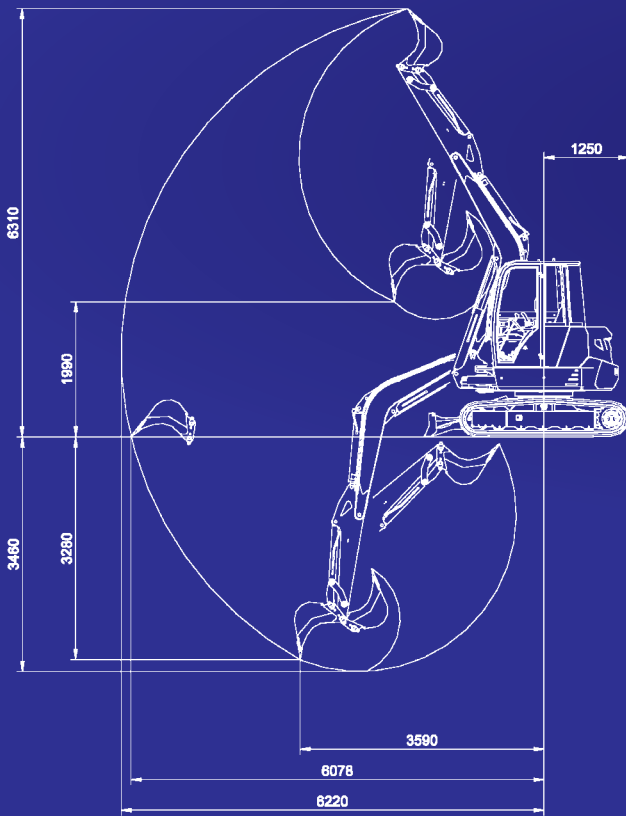


BEN 55 IM

- Escavatore dal design originale e ingombri di rotazione ridotti, classificato come giosagoma (**Zero Tail Swing**).
- Dispositivo di blocco dei servocomandi e delle leve di traslazione con bracciolo sollevato, per evitare il pericolo di movimenti incontrollati causati da urti accidentali alle leve ed ai Joy-stick.
- Sedile, ammortizzato e regolabile, che consente di lavorare in sicurezza e confort.
- Eccezionale manovrabilità grazie all'impiego di comandi servoassistiti sui Joy-stick per il controllo di bracci e benna.
- Marcia rettilinea in contemporanea con tutti i movimenti di scavo.
- Rulli e ruote tendicingolo con cuscinetti a rotolamento a rulli cilindrici al posto delle comuni bronzine a strisciamento per un notevole incremento delle prestazioni di trazione e di durata.





escavatore

BEN 55 IM

DOTAZIONI STANDARD

- Cabina con riscaldamento (a norma TOPS FOPS)
- Benna scavo da mm 600 (capacità SAE lt 157)
- Seconda velocità di marcia selezionabile elettricamente
- Circuito rigenerativo su cilindro braccio scavo
- Braccio scavo da 1550 mm
- Presa di forza per accessori idraulici (PTO)
- Riduttori di trazione con cambio automatico
- Manuali di Uso e Manutenzione
- Ricambi

DOTAZIONI OPTIONAL

- Benne scavo da mm 300 a 1000 mm standard, da roccia e per A.R.
- Benne pulizia scarpate fisse ed orientabili
- Benne trapezoidali
- Attacco rapido di tipo meccanico od idraulico
- Martello demolitore idraulico
- Martello demolitore idraulico manuale
- Trivella idraulica
- Decespugliatore
- Cingoli metallici
- Braccio lungo da 1850 mm
- Condizionatore d'aria

MOTORE

- Marca e tipo Kubota V2403M-T
- Aspirazione sovralimentata
- Potenza max a 2700 rpm (DIN 6271) HP/Kw 59 / 44
- Potenza di taratura a 2200 rpm HP/Kw 52 / 38
- Cilindri N° 4
- Cilindrata cm³ 2434
- Raffreddamento ad acqua
- Batteria N° 1 - 12 V - 105 Ah

PRESTAZIONI

- Peso di trasporto Kg 5100
- Peso operativo Kg 5250
- Forza di strappo al dente daN 3970
- Forza di scavo daN 2900
- Velocità di trasferimento Km/h 2.7 / 4.7
- Pendenza superabile oltre % 100
- Pressione specifica al suolo Kg/cm² 0.330

IMPIANTO OLEODINAMICO

- Trasmissione idrostatica con motori a pistoni assiali e riduttori epicicloidali con freno negativo e cambio automatico
- Valvole controllo traslazione
- N. 2 pompe a pistoni assiali a cilindrata variabile + pompa a ingranaggi Lt/min 60 x 2 + 45
- Portata complessiva Lt/min 165
- Portata per presa di forza (PTO) Lt/min 105
- Pressione max di esercizio bar 250/220
- Velocità di rotazione torretta g/min 9.0
(con motore a pistoni e freno negativo)
- Servocomandi idraulici con joy-stick per manovra benna, bracci, rotazione torretta
- Servocomandi idraulici con pedali per traslazione, brandeggio, presa di forza a semplice e doppio effetto; comando a leva per lama reinterro
- Scambiatore di calore per il raffreddamento dell'olio idraulico

SOTTOCARRO

- Telaio in lamiera di acciaio scatolata e sagomata
- Tipo e larghezza cingolo mm gomma 400
- Rulli di appoggio N° 5+5 inf./1+1 sup.
- Tensionamento cingolo a grasso
- Lama reinterro mm 370 x 2070

RIFORMIMENTI

- Capacità serbatoio carburante Lt 80
- Capacità serbatoio olio idraulico Lt 50



BENATI s.r.l.
group

Via San Pier Grisologo, 26 - 40026 IMOLA (Bo)
info@benatigroup.com - parts@benatigroup.com

www.benati.it